

Datový list | Objednací číslo: 2273-203

Spojovací krabicová svorka COMPACT; 3vodičová svorka; Barva pouzdra transparentní; Barva krytu oranžová

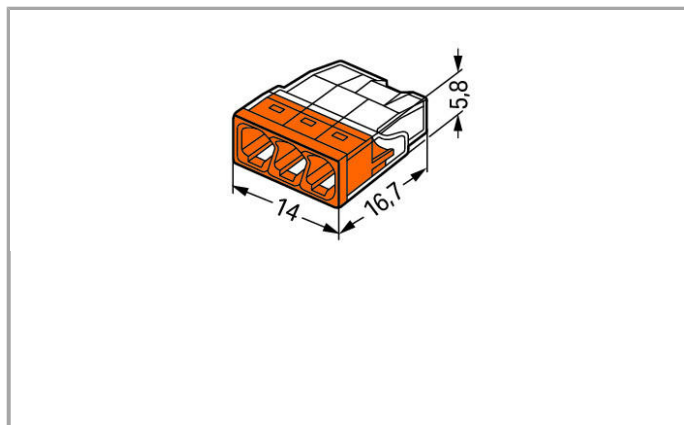


www.wago.com/2273-203



RoHS Compliant

[BOMcheck.net](https://www.bomcheck.net)



Data

Elektrické parametry

Ratings per IEC/EN 60664-1

| | |
|---------------------------------|---|
| Návrhové napětí (II / 2) | 450 V |
| Návrhové rázové napětí (II / 2) | 4 kV |
| Jmenovitý proud | 24 A |
| Legenda (návrhové hodnoty) | (II / 2) ≙ Overvoltage category II / Pollution degree 2 |

Údaje o připojení

| | |
|---------------------------------|---|
| Připojovací technika | násuvný spoj |
| Způsob ovládání | Přímé zasunutí |
| Materiály připojitelných vodičů | Měď Hliník |
| Plný vodič | 0,5 ... 2,5 mm ² / 20 ... 14 AWG |
| Délka odizolování | 11 mm / 0.43 Palec |
| Celkový počet kontaktních míst | 3 |
| Celkový počet potenciálů | 1 |

Způsob zapojení

boční připojení

Geometrické údaje

| | |
|---------|----------------------|
| Šířka | 14 mm / 0.551 inch |
| Výška | 5,8 mm / 0.228 inch |
| Hloubka | 16,7 mm / 0.657 inch |

Údaje o materiálu

| | |
|---------------------------|---------------|
| barva | Transparentní |
| Cover color | orange |
| Třída hořlavosti dle UL94 | V2 |
| Požární zatížení | 0.019 MJ |
| Hmotnost | 1.017 g |

Okolní podmínky


| | |
|-------------------------|-------|
| Okolní teplota (provoz) | 60 °C |
| T-Marking per EN 60998 | T60 |

Obchodní údaje

| | |
|-------------------|---------------------|
| Country of origin | DE |
| GTIN | 4050821027850 |
| Product Group | 7 (Push Wire Conn.) |

Atesty/certifikáty

Specifické atesty jednotlivých států

| Logo | Schválení | Název certifikátu |
|--|---|-------------------|
|  | VDE VDE Prüf- und Zertifizierungsinstitut | 40029794 |

Atesty pro použití v lodním průmyslu

| Logo | Schválení | Název certifikátu |
|--|---|-------------------|
|  | ABS American Bureau of Shipping | 15-HG1419918-PDA |

Kompatibilní produkty

General accessories



Obj. č.: 2273-500

Upevňovací adaptéry; Pro jednořadé a dvouřadé příp.; Řada 2273

www.wago.com/2273-500

Obj. č.: 249-130

Plnicí stříkačka; Obsah: 20 ml kontaktní pasty Alu-Plus

www.wago.com/249-130

Ke stažení

CAD/CAE - Smart Data

CAD data

3D Download 2273-203

URL

Stáhnout

Změny vyhrazeny.

WAGO Kontakttechnik GmbH &

Máte otázky ohledně našich produktů?

Kdykoli nám zavolejte na číslo +420 261 090 143.