

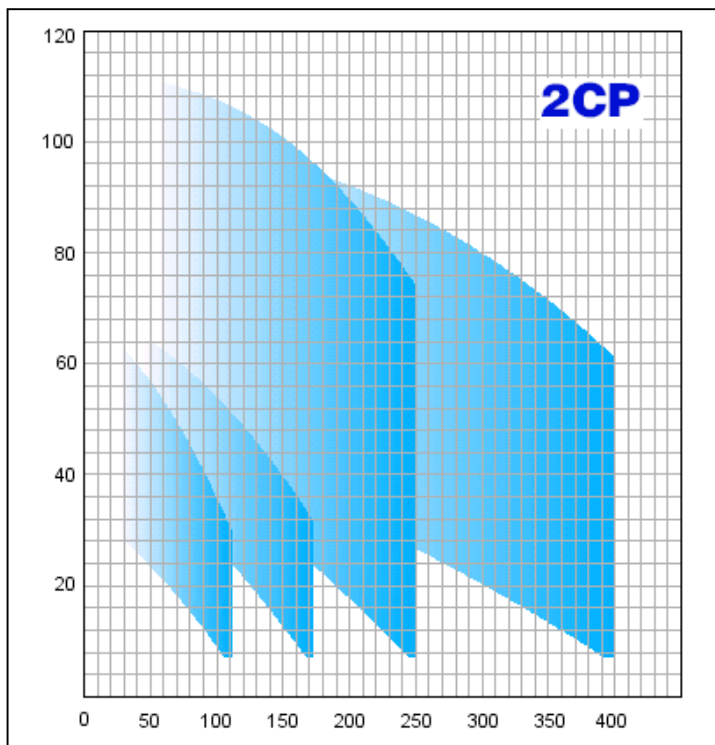
Odstředivá čerpadla 2CP



Monobloková odstředivá čerpadla 2CP - dvojestupňová s radiálními koly zády k sobě. Čerpadla jsou určena pro čerpání čistých, chemicky neagresivních kapalin.

Tato řada čerpadel byla navržena pro domácí, průmyslové nebo zemědělské využití, kde jejich charakteristická výkonnost, spolehlivost, tichý chod a jednoduchá obsluha nevyžadující údržbu, může být plně využita jako např. zásobování objektů vodou, posilovací tlakové stanice, chladicí systémy, protipožární zařízení a pod.

Elektromotor - do výkonu 0,75 kW izolace tř. B ostatní tř.F, IP 44 (u jednofázového provedení a výkonu do 0,75 kW je vestavěna tepelná ochrana statorového vinutí)



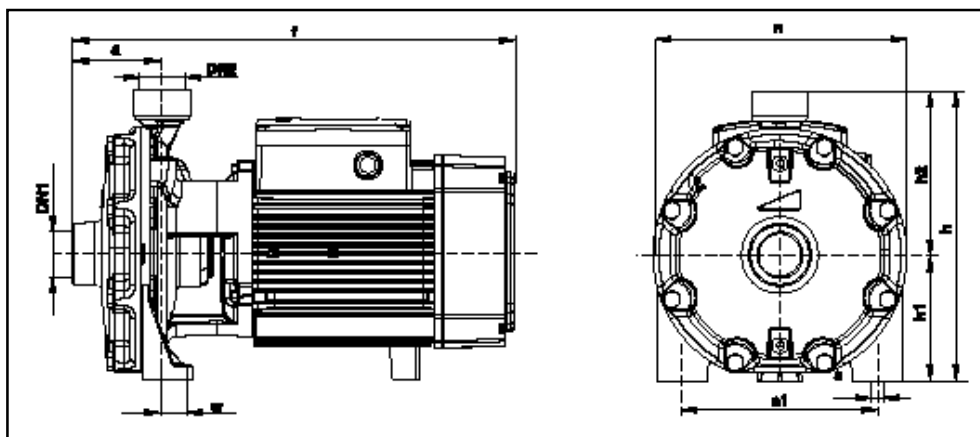
2 CP



max. průtok Q = 400 l/min
max. dopr. výška H = 112 m
max. sací výška 7 m
max. teplota čerp. média 90 °C
max. teplota okolí 40 °C

Materiál hlavních částí

- těleso čerpadla	litina
- oběžné kolo	mosaz, nerezová ocel
- mech. Ucpávka	keramika-grafit-NBR
- hřídel	nerezová ocel



TYP ČERPADLA		Výkon kW	DN 1	DN 2	ROZMĚRY mm											
1-fázové	3-fázové				a	f	h	h1	h2	n	n1	w2	s	kg		
2CPm25/130N	2CP25/130N	0,75	1 1/4"	1"	73	330	201	92	109	180	142	1	10	14,5/14,0		
2CPm25/140H	2CP25/140H	1,1			74	382	225	93	132	200	162	23		20,1/19,4		
2CPm160/160	2CP 160/160	1,5			84	405	263	110	153	225	185	26		11	24,8/24,1	
2CPm25/140M	2CP25/140M	1,1			74	382	225	93	132	200	162	23		10	20,1/19,2	
2CPm25/160B	2CP 25/160B	1,5	1 1/2"	1"	86	407	263	110	153	225	185	26	11	24,6/25,2		
-	2CP25/160A	2,2			-	-	-	-	-	-	-	-	-	-	-/26,1	
2CPm 32/200C	2CP32/200C	3	2"	1 1/4"	95	464	304	132	172	266	206	19	14	42,9/39,1		
-	2CP32/200B	4			-	-	-	-	-	-	-	-		-	-	-/42,9
-	2CP32/210B	5,5			-	-	542	-	-	-	-	-		-	-	-/56,0
-	2CP32/210A	7,5			-	-	542	-	-	-	-	-		-	-	-/61,7
-	2CP40/180C	4	2"	1 1/2"	108	496	334	139	195	292	232	21	14	-/49,8		
-	2CP40/180B	5,5												-/55,1		
-	2CP40/180A	7,5												-/60,8		
-	2CP40/180A	7,5												-/60,8		

Vzhledem ke stále probíhající inovaci si firma SIWATEC a.s. vyhrazuje právo změny uvedené specifikace.



SIWATEC, a. s. - DIVIZE ČERPADEL

Tř. Svobody čp.43/39, P.O. Box 63, 771 11 Olomouc, Česká republika
 tel.: +420 585 224 063, fax: 585 225 976, e-mail: cerpadla@siwatec.cz
<http://www.siwatec.cz>

SKLAD

Dalimilova 54, 783 71 Olomouc - Chomoutov
 tel./fax: +420 585 378 829

Aktualizace: 08/05