

# MOTION SENSOR

---

6156011



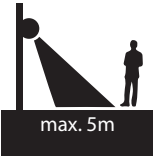
**Garden  
Lights**

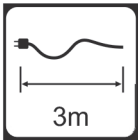
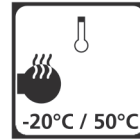
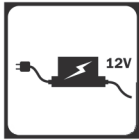
# MOTION SENSOR

6156011

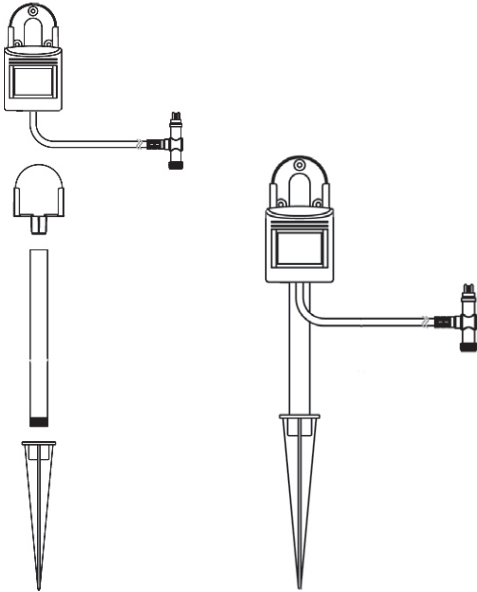


**MAX.  
60W**

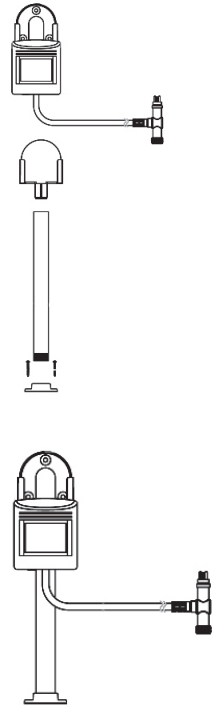




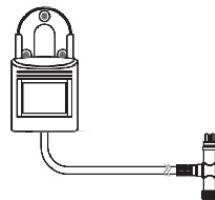
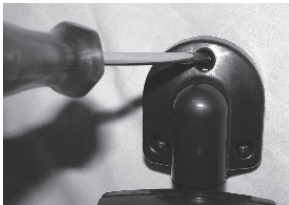
## SPIKE

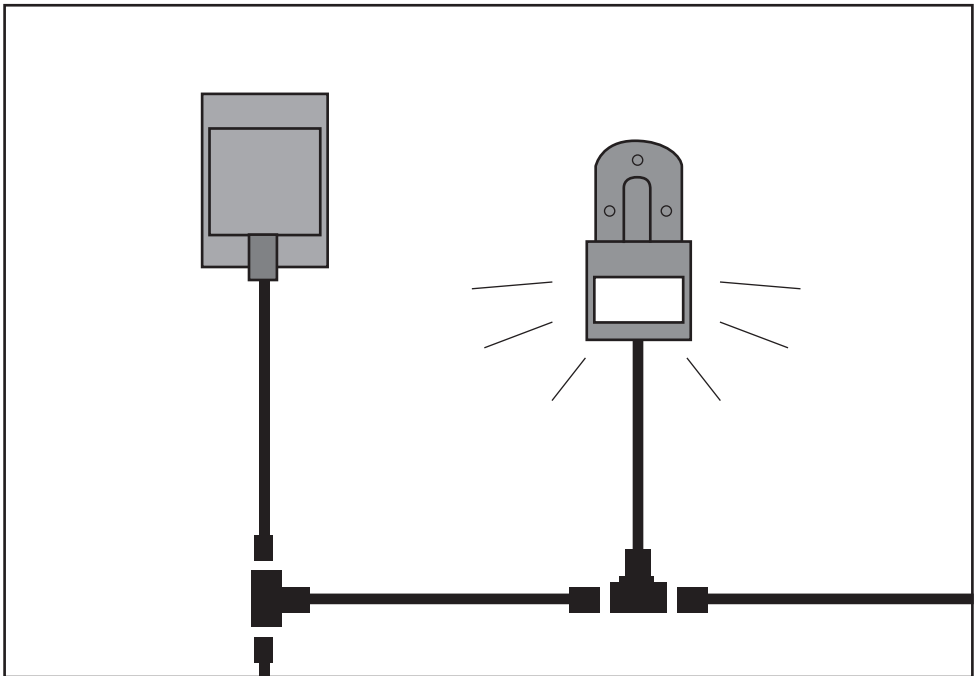
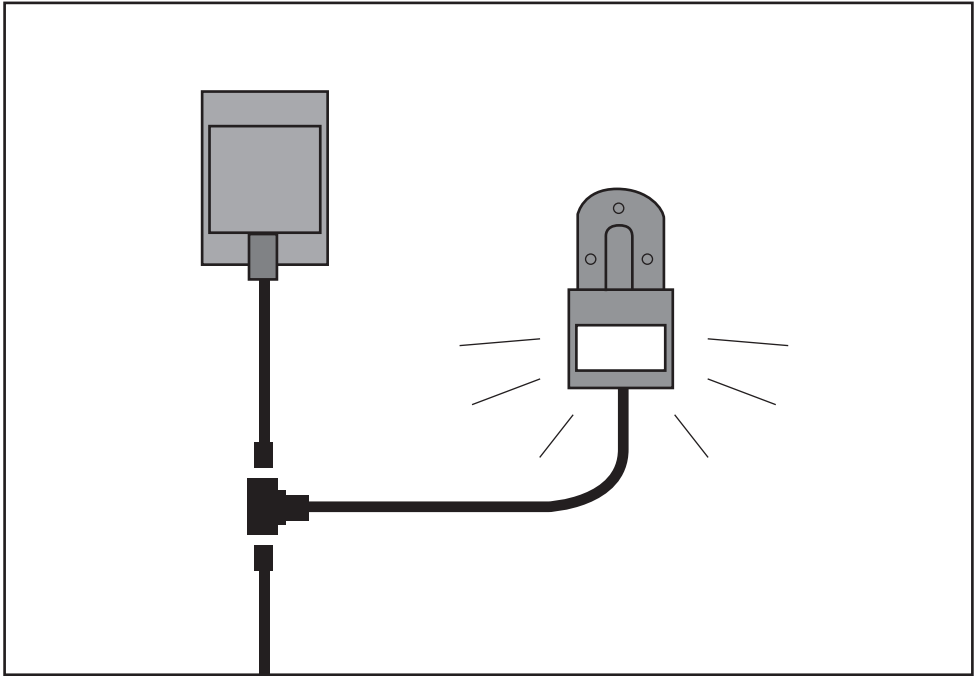


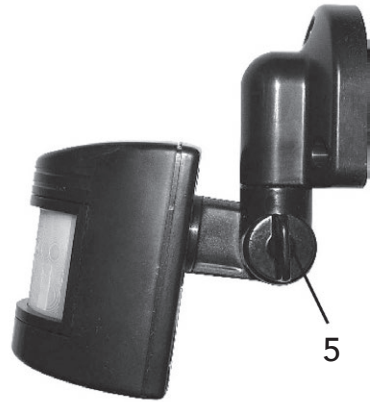
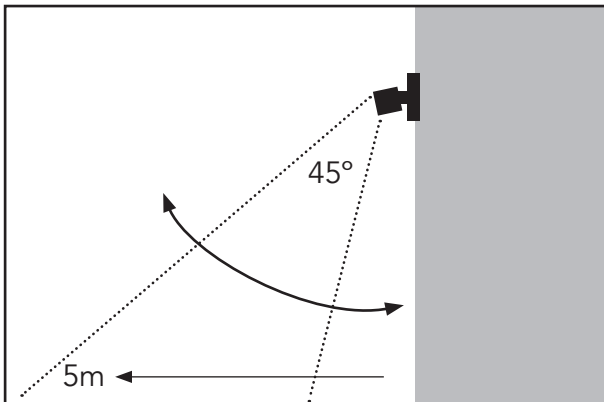
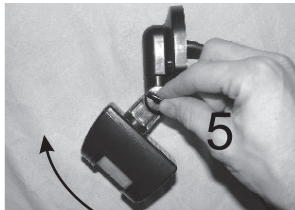
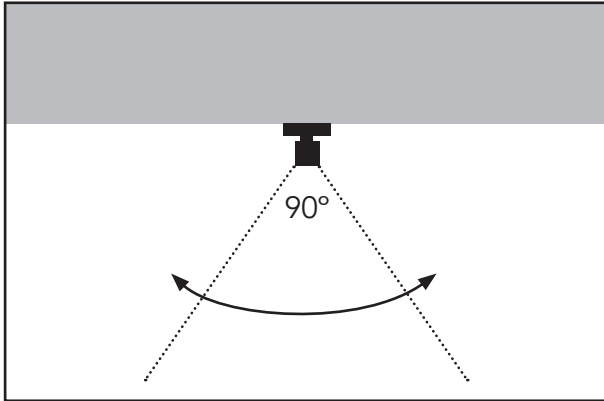
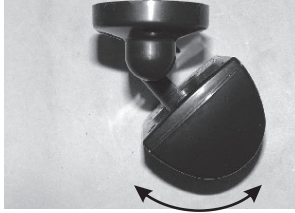
## BASE



## WALL









**NL** • Voor vragen over onderdelen, service, eventuele klachten of andere zaken kunt u altijd bij ons terecht. E-mail: [info@garden-lights.com](mailto:info@garden-lights.com)

**DE** • Wenn Sie Fragen zu Einzelteilen oder zum Service haben, oder wenn Sie uns eine Beschwerde oder andere Hinweise übermitteln möchten, können Sie sich jederzeit an uns wenden. E-Mail: [info@garden-lights.com](mailto:info@garden-lights.com)

**GB** • For questions about parts, service, any complaints or other matters, you can contact us at any time. E-mail: [info@garden-lights.com](mailto:info@garden-lights.com)

**FR** • Pour tout renseignement concernant les pièces de rechange et les réparations ou pour les éventuelles plaintes et autres problèmes, n'hésitez pas à nous contacter à l'adresse suivante: [info@garden-lights.com](mailto:info@garden-lights.com)

**LET OP !**

- Dit product alleen gebruiken voor 12V AC toepassingen.
- De Bewegingssensor kan buiten geïnstalleerd worden. (IP44)
- Tot max. 60 W kan een onbeperkt aantal 12V toepassingen worden aangesloten
- Niet aan te bevelen in combinatie met timer en/of afstandsbediening. Wij adviseren de bewegingssensor op een apart circuit aan te sluiten waar altijd stroom op staat. In combinatie met een timer of afstandsbediening wordt de stroom juist uitgeschakeld.

**AANSLUITEN VAN BEWEGINGSSENSOR**

- De bewegingssensor kan overal in het 12V systeem geplaatst worden om alle 12V toepassingen achter de bewegingssensor te schakelen.
- Verwijder de stekker van de transformator uit het stopcontact
- Sluit de 12V Ingangstekker (1) van de bewegingssensor aan op de 12V transformator of (hoofd)kabel.
- Sluit de 12V toepassingen of (hoofd)kabel aan op de 12V uitgangstekker (2) van de bewegingssensor.
- Bevestig de bewegingssensor zo dat de voorkant naar het detectiegebied gericht is. Draai de bewegingssensor horizontaal in de gewenste hoek. Draai de stelschroef (5) los en draai de bewegingssensor verticaal in de gewenste hoek. Hierna de stelschroef weer vastdraaien. Detectiebereik sensor: horizontaal 90° verticaal 45° graden tot 5m afstand.
- Steek de stekker van de transformator in het stopcontact.

**INSTELLEN BEWEGINGSSENSOR**

- De bewegingssensor werkt pas bij schemer of als het donker is.
- Stel de draaiknop (3) in om de lichtgevoeligheid in te stellen waarbij de bewegingssensor in werking treed.
- Met de schuifknop (4) kan de tijd geregeld worden dat de bewegingssensor ingeschakeld blijft na detectie; instelmogelijkheden 20 sec., 1 of 5 minuten. Ga als volgt te werk als de lampen niet branden nadat u de bovenstaande instructies hebt doorlopen:

1. Schakel de stroom uit.
2. Controleer of alle stekkers goed zijn aangesloten.
3. Controleer de lichtbron(en) en vervang deze indien nodig.
4. Controleer de transformator en de zekering (indien van toepassing, en laat doormeten indien nodig).
5. Controleer of kabels beschadigd zijn.
6. Sluit de stroom weer aan.

**GARANTIEVOORWAARDEN**

Wij nemen de garantieverplichting op ons voor storingsvrije toestand en werking van dit apparaat. De garantietermijn bedraagt 3 jaar en begint op de dag van aankoop. Wij repareren alle storingen, die veroorzaakt zijn door materiaal • of fabricagefouten. De verlening van garantie geschiedt door reparatie of uitwisselen van defecte delen naar ons goedgevonden. Een verlening van garantie ontvalt voor beschadigingen aan slijtende delen en storingen, die door onjuiste behandeling of onderhoud ontstaan. Garantie wordt alleen verleend, wanneer de kassabon samen met het apparaat aan desbetreffende detaillist toegezonden worden.



**ACHTUNG !**

- Dieses Produkt sollte nur für 12V Wechselspannung verwendet werden.
- Der Bewegungsmelder kann innen und außen installiert werden. (IP44)
- Maximal können zusammen Leuchte und Geräte bis 60 Watt beeinflusst werden.
- In Kombination mit einem Timer oder einer Fernbedienung wird vom Einsatz abgeraten. Wir empfehlen den Bewegungsmelder und die Lampen die von ihm beeinflusst werden sollen, an einen eigenen Stromkreis anzuschließen der immer eingeschaltet ist da Timer oder Fernbedienung die Stromversorgung unterbrechen können. Dadurch würde der Bewegungsmelder gestört und nicht mehr funktionieren.

**ANSCHLIESSEN DES BEWEGUNGSMELDERS**

- Der Empfänger kann an beliebiger Stelle der 12V Anlage eingesetzt werden. Er beeinflusst alle Lampen und geräte die sich hinter dem Empfänger befinden.
- Nehmen sie den 12V Stecker (1) an den 12V Transformator aus der Steckdose.
- Schließen sie den 12V Stecker (1) an den 12V Transformator oder an einen der Anschlüsse des Hauptkabels an.
- Mit dem 12V Ausgangstecker (2) des Bewegungsmelder verbinden Sie die 12V Lampe oder ein (Haupt-) Kabel.
- Montieren Sie den Bewegungsmelder so, dass seine Front zum Erkennungsbereich ausgerichtet ist. Drehen Sie den Bewegungsmelder horizontal in die gewünschte Position. Lösen Sie Schraube des Drehkopfes (5) und drehen Sie den Bewegungsmelder vertikal in die gewünschte Position. Dann ziehen Sie die Schraube des Drehkopfes wieder an. Der Erkennungsbereich beträgt : Horizontal 90°, Vertikal 45°, bei einer Entfernung bis zu 5 Meter.
- Jetzt stecken sie den Transformatorstecker in die Steckdose.

**EINSTELLUNG DES BEWEGUNGSMELDERS**

- Der Bewegungsmelder funktioniert bei Dunkelheit.
- Drehen Sie die Drehknopf Lichtempfindlichkeit (3) biss der Sensor bei dergewünschten Dämmerungsphase reagiert.
- Verschieben Sie den Regler für Zeiteinstellung (4) um den Funktionszeitraum des Sensors zu bestimmen Der Funktionszeitraum

**GARANTIELEISTUNGEN**

Wir übernehmen die Garantie für einwandfreie Beschaffenheit und Leistung dieses Gerätes. Die Garantiefrist beträgt 3 Jahre und beginnt mit dem Tage des Verkaufs an den Verbraucher. Wir beseitigen alle Mängel, die auf Material• oder Fabrikationsfehlern beruhen. Die Garantieleistung erfolgt durch Instandsetzung oder Austausch mangelhafter Teile nach unserer Wahl. Eine Garantieleistung entfällt für Schäden an Verschleißteilen, für Schäden und Mängel, die durch unsachgemäße Behandlung oder Wartung auftreten. Sie wird nur gewährt, wenn die Kaufquittung mit dem Gerät an den Händler eingesandt wird.

**ATTENTION!**

- This product should be used for 12V AC applications only.
- The motion sensor can be installed indoors and outdoors. (IP44)
- A maximum of 60 Watt can be connected in an unlimited amount of 12V applications.
- Not recommended to use in combination with a timer or remote control. We advise to connect the motion sensor to a separate circuit, which is always powered. In combination with a timer or remote control the power can be shut down and then the motion sensor will not work.

**CONNECTING THE MOTION SENSOR**

- The receiver can be placed anywhere in the 12V system to serve all 12V applications behind the receiver.
- Remove the transformer plug from the power outlet.
- Connect the 12V input plug (1) to the 12V transformer or (main) cable.
- Connect the 12V applications or (main) cable to the 12V output plug (2) of the motion sensor.
- Mount the motion sensor such way that the front is pointed to the detection area. Turn the motion sensor horizontally in the desired position. Unscrew the screw knob (5) and turn the motion sensor vertically into the desired position. Then tighten the screw knob. Detection area: horizontally 90° vertically 45° degrees till 5m distance
- Put the transformer plug in the power outlet.

**SETTING UP MOTION SENSOR**

- The motion sensor will work from dusk till dawn.
- Turn the Turning knob light sensitivity (3) to determine the moment the motions sensor starts working
- Slide the Slide knob for time setting (4) to determine the time the motion sensor stays on. Possible settings: 20 sec., 1 of 5 minutes.

**CONDITIONS OF GUARANTEE**

We guarantee the perfect condition and function of this appliance. The guarantee is valid for 3 years beginning from the date of sale to the end user. We will rectify all faults arising from defective materials or manufacturing. The guarantee covers repair or replacement of the defective parts, subject to our approval. The guarantee does not apply to damage to parts which are subject to wear and tear nor damage or defects caused by improper use or incorrect maintenance. The guarantee only applies if the purchase receipt is sent to the dealer together with the appliance. This guarantee does not affect your statutory rights.

**ATTENTION !**

- A utiliser uniquement avec 12V AC applications
- Le détecteur de mouvement peut être installé en extérieur (IP44)
- Jusqu'à 60W un nombre illimité d'applications 12V peuvent être connectés
- Pas recommandé en combinaison avec minuterie et télécommande. Nous recommandons de connecter le détecteur de mouvement sur un circuit continuellement sous tension. En combinaison avec une minuterie ou télécommande le circuit sera désactivé.

**BRANCHEMENT DU DETECTEUR DE MOUVEMENT.**

- Peut être place n'importe où dans le système pour piloter toutes les applications 12V derrière le détecteur de mouvement.
- Débrancher la prise 220V du transformateur
- Connectez la prise d'entrée (1) du détecteur de mouvement au transformateur 12V ou câble (principal)
- Connecter les applications 12V ou câble (principal) au prise de sortie 12V (2) du détecteur de mouvement.
- Fixer le détecteur de mouvement pour que le front est dirige vers la zone de détection. Tourner le détecteur de mouvement horizontalement pour obtenir l'angle de détection souhaité Desserrer le bouton de réglage (5) et tourner le détecteur de mouvement verticalement pour obtenir l'angle souhaité. Ensuite resserrer le bouton de réglage Portée de détection : Horizontalement 90° Verticalement 45° degrés jusqu'à 5m de distance.
- Rebrancher la prise 220V du transformateur.

**REGLAGE DU DETECTEUR DE MOUVEMENT**

- Le détecteur de mouvement fonctionne uniquement dans la pénombre ou lorsqu'il fait nuit.
- Tourner le bouton de réglage (3) pour définir le seuil d'activation du détecteur
- Avec le curseur

**CONDITIONS DE GARANTIE**

Nous garantissons l'état et le fonctionnement déparasités de cet article. La durée de la garantie est de 3 ans à partir du jour de l'achat. Nous réparons toutes les pannes, causées par des vices de matériel ou de fabrication. La garantie implique la réparation ou le remplacement des pièces tombées en panne, sur l'autorisation du fabricant. La garantie ne s'applique pas au cas où l'article est endommagé ou usé, ou au cas où l'article a été mal utilisé ou mal entretenu. La garantie est accordée, quand l'article et la facture d'achat sont envoyés au détaillant en question.



**NL** • Afdankte elektrische apparatuur mag niet in het huisvuil terechtkomen. Breng, indien mogelijk, deze apparaten naar een recyclingbedrijf. Voor informatie over recycling kunt u terecht bij een gemeentelijk afvalverwerkingsbedrijf of bij uw dealer.

**DE** • Entsorgen Sie elektrische Geräte nicht im Hausmüll. Nutzen Sie die Sammelstellen in ihrer Gemeinde. Fragen Sie Ihre Gemeindeverwaltung nach den Standorten der Sammelstellen.

**GB** • Discarded electrical equipment must not be put in the household waste. If possible, take it to a recycling company. For details of recycling, contact a municipal waste processing company or your dealer.

**FR** • Ne pas jeter les équipements électriques usagés dans la poubelle domestique. Si possible, remettez-les à une entreprise de recyclage. Pour tout détail concernant le recyclage, contactez un organisme municipal de traitement des déchets ou votre revendeur.

---

**Garden  
Lights**