



Braukmann FF60

TRIPLEX - filtr na dešťovou vodu s omyvatelným předfiltrem, jemným filtrem a vložkou s aktivním uhlím

POUŽITÍ

Provedení TRIPLEX spojuje v jednom těle tři filtrační vložky. Omyvatelný předfiltr zadržuje nerozpuštěné látky. Jemný filtr zabraňuje pronikání částic, jako jsou úlomky rzi, konopná vlákna nebo zrnka písku. Vložka s aktivním uhlím odstraňuje jemné částice, eliminuje nepříjemný zápach a chuť, způsobené obsahem chlóru a jiných organických látek, a odstraňuje pesticidy, insekticidy a chlorová rozpouštědla. Filtr zajišťuje nepřetržitou dodávku filtrované vody. Filtry jsou určeny pro čištění dešťové vody v rozsahu jejich technických parametrů.

HLAVNÍ VLASTNOSTI

- velká plocha síta
- vyměnitelné filtrační vložky
- náhradní O-kroužky pro první údržbu součástí dodávky
- velmi jednoduchá obsluha



TECHNICKÉ ÚDAJE

Média	
Médium:	Water
Velikost / dimenze	
Velikost připojení	vnitřní závit 3/4" připojovací kus s vnějším závitem 1" připojovací kus s vnějším závitem 3/4"
Pracovní tlak	
Max. pracovní tlak	6 bar
Provozní teploty	
Max. provozní teplota média:	45 °C
Další informace	
Montážní pozice:	Horizontální potrubí s jímkou směřující dolů

KONSTRUKCE

Vyobrazení	Komponenty	Materiály	
	1	Úchytka na zeď se šrouby	Pozinkovaná ocel
	2	3/4" - 3/4" připojovací kus	Pozinkovaná ocel
	3	TRIPLEX tělo filtru pro síto 100 µm, síto 25 µm a vložku s aktivním uhlím	Vyztužený polypropylen
	4	Matice filtru	Vyztužený polypropylen
	5	Omyvatelný předfiltr 100 µm	Polyesterová síť
	6	Průhledná jímka filtru	Průhledný plast
	7	Vložka s aktivním uhlím	Granulovaný aktivní uhlík
	8	Jemné síto 25 µm	Polypropylene
	9	Přip.kus 3/4"vnitřní / 1" vnější	Mosaz
Komponenty bez vyobrazení:			
	3/4" vnitřní závit	Mosaz	
	Teflonová těsnící páska	-	
	3 náhradní o-kroužky pro jímku filtru	EPDM	
	Klíč pro montáž/demontáž jímky	-	

PRINCIP ČINNOSTI

Voda proudí z vnější strany síta do vnitřku síta, a částice nečistot se zachycují na vnější straně síta. Z hygienických důvodů musí být filtrační vložka měněna pravidelně, v intervalech kratších než 6 měsíců. Omyvatelný předfiltr by měl být vyměněn do dvou let provozu, nebo po třetím omytí. Vložka s aktivním uhlím filtruje jemné částice, eliminuje nepříjemný zápach a chuť způsobené chlorem nebo jinými organickými látkami, a odstraňuje pesticidy, insekticidy a chlorová rozpouštědla.

Životnost vložky s aktivním uhlím je 6 měsíců.

PŘEPRAVA A SKLADOVÁNÍ

Uchovávejte části zařízení v původním obalu - rozbalte je až bezprostředně před montáží.

Během přepravy a skladování dodržujte následující podmínky:

Parametr	Hodnota
Prostředí:	Čisté, suché a bezprašné
Min. teplota okolí:	5 °C
Max. teplota okolí:	55 °C
Min. okolní relativní vlhkost:	25 % *
Max. okolní relativní vlhkost:	85 % *

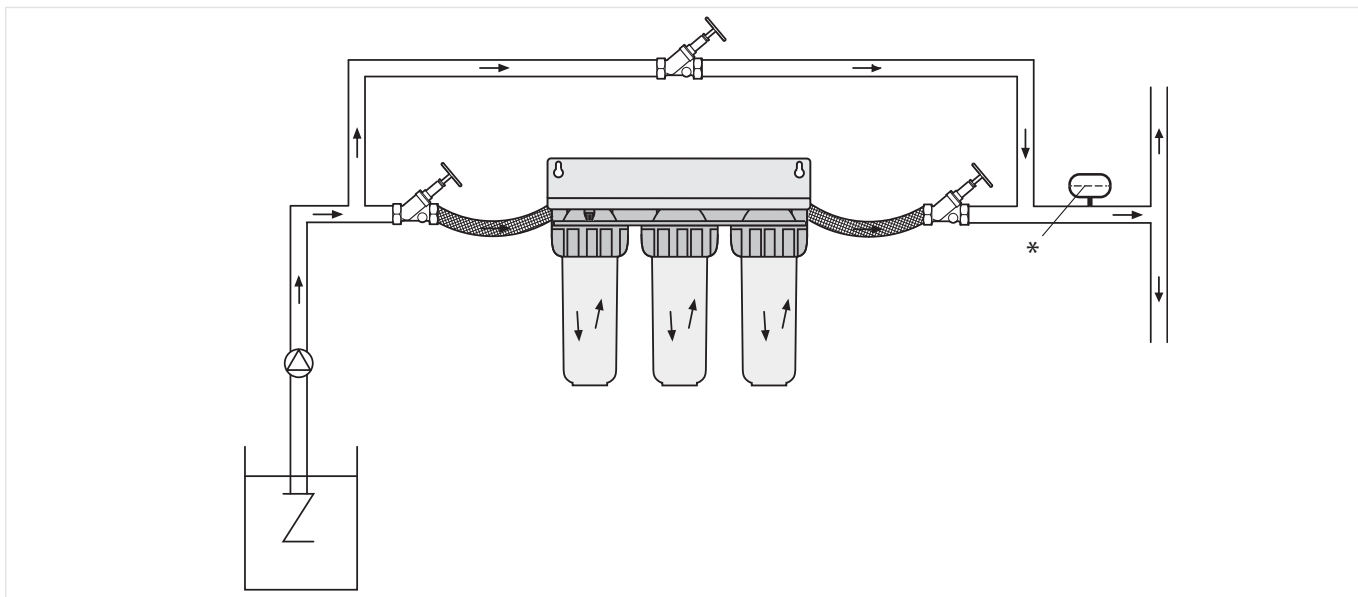
*nekondenzující

MONTÁŽNÍ POKYNY

Požadavky na instalaci

- Před instalací zkontrolujte celou hydraulickou soustavu a ujistěte se, že odpovídá současným normám a předpisům:
 - Pokud vstupní tlak převyšuje hodnotu 6 bar, ochraňte filtr předsazením redukčního ventilu tlaku.
 - Pokud se na výstupní straně vyskytuje nebezpečí vzniku tlakových rázů, doporučujeme vybavit potrubí odpovídající ochranou pro zabránění vstupního tlaku převyšujícího 6 bar.
- Instalujte do vodorovného potrubí, jímkou směrem dolů
 - tato poloha zaručuje optimální účinnost filtrace
- Před filtr a za filtr instalujte uzavírací ventily
- Umožněte dobrý přístup:
 - Pro snadné rozpoznání stupně znečištění vložky
 - Pro usnadnění kontroly a údržby filtru
- Místo instalace by mělo být chráněno před mrazem
- Neinstalujte na místě, vystaveném silnému slunečnímu svitu
- Filtry tohoto typu vyžadují pravidelnou údržbu

Příklad instalace



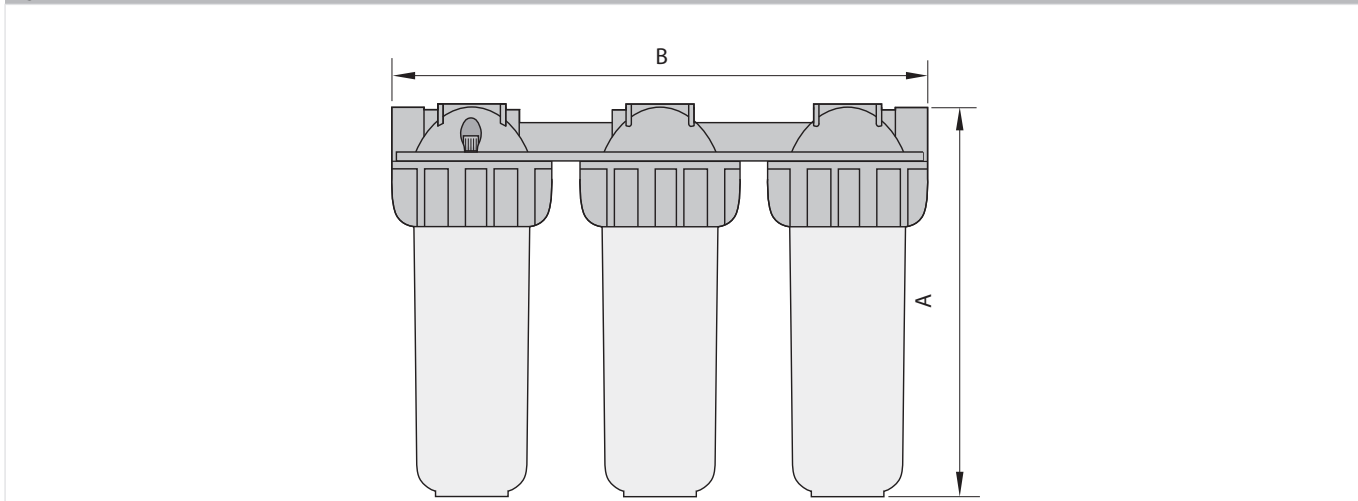
TECHNICKÉ PARAMETRY

kvs-hodnoty

Velikost připojení:	vnitřní závit 3/4", 3/4" vnitřní závit s adaptérem 3/4" - 3/4", 1" vnější závit s adaptérem 1" - 3/4"
k _{vs} -hodnota (m ³ /h):	0.8

ROZMĚRY

Vyobrazení



Parameter	Values	
Připojovací rozměry:	R	vnitřní závit 3/4", 3/4" vnitřní závit s adaptérem 3/4" - 3/4", 1" vnější závit s adaptérem 1" - 3/4"
Hmotnost:	kg	3.9
Rozměry:	A	320
	B	420
Průtok při Δp=0.2 bar:	m ³ /h	0.4

Poznámka: Všechny rozměry jsou v mm, pokud není uvedeno jinak.

OBJEDNACÍ ČÍSLA

Následující tabulky obsahují veškeré informace, potřebné k objednání položky podle Vašeho výběru. Při objednávání vždy uveďte typ a objednací číslo.

Možnosti

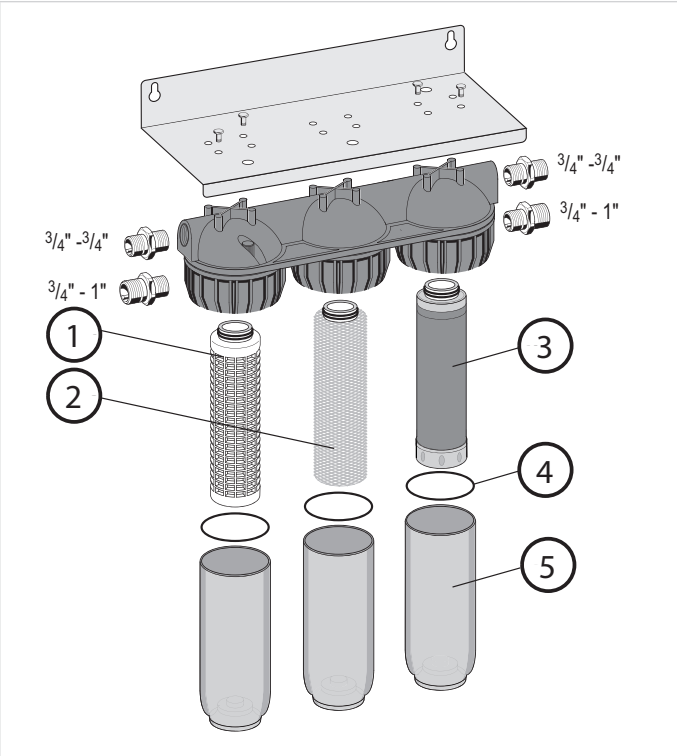
Filtry jsou k dispozici v následujících velikostech: 3/4" a 1".

- standard
- není k dispozici

		FF60 Triplex vodní filtr
Typ a velikost připojení:	Omyvatelný předfiltr s jemností 100 µm, jemný filtr s jemností 25 µm a vložkou s aktivním uhlím	•

Náhradní díly

FF60 Triplex filtr

Vyobrazení	Popis	Velikost	Obj. číslo
	1 Výměnná filtrační vložka se sítí 100 µm	Výška vložky 10"	FF60-WMF
	2 Výměnná filtrační vložka se sítí 25 µm	Výška vložky 10"	FF20-DMF
	3 Výměnná vložka s aktivním uhlím	Výška vložky 10"	FF20-GAC
	4 Set O-kroužků (3 ks.)		OR60
	5 Jímka včetně O-kroužku		KF60



Vyrobeno pro a jménem
Pittway Sàrl, Z.A., La Pièce 4,
1180 Rolle, Switzerland
jeho zplnomocněným
zástupcem Ademco 1 GmbH

Pro více informací navštivte: www.resideo.cz

Ademco CZ s.r.o.
Tuřanka 1236/96,
Slatina, 627 00 Brno
Česká republika