

PULSAR

5" ČERPADLA



VŠEOBECNÉ INFORMACE

POUŽITÍ

Ponorná vícestupňová čerpadla PULSAR se používají pro čerpání ze studní, vrtů od průměru 150 mm, nádrží a jímek. Jejich předností je relativně malý nevyčerpatelný zbytek a velký výkon. S výhodou lze použít k čerpání v místech s malým sloupem vody, protože sají zespodu a za provozu se smí až ze dvou třetin své délky vynořit. Podle dodávaného množství jsou čerpadla rozdělena do dvou typových velikostí. V každé typové velikosti je dále výběr podle výtlačné výšky. Užívají se pro dodávku vody do malých i velkých objektů občanských i průmyslových, dále například pro zavlažovací, mycí a protipožární systémy.

KONSTRUKCE ČERPADLA

Kompaktní vícestupňové odstředivé čerpadlo s hydraulickou částí umístěnou ve spodu čerpadla pod motorem. Sací filtr, krytý nerezovou ocelí je v nejnižším místě čerpadla. Oběžná kola, difuzory, olejová vana, dvojitě mechanické ucpávky i sací filtr jsou z technopolymeru. Vnější plášť čerpadla s kabelovými průchodkami, výtlačným hrdlem a závěsným okem je z nerezové oceli. Průniku vody do motoru spolehlivě zabraňuje dvojitá mechanická ucpávka.

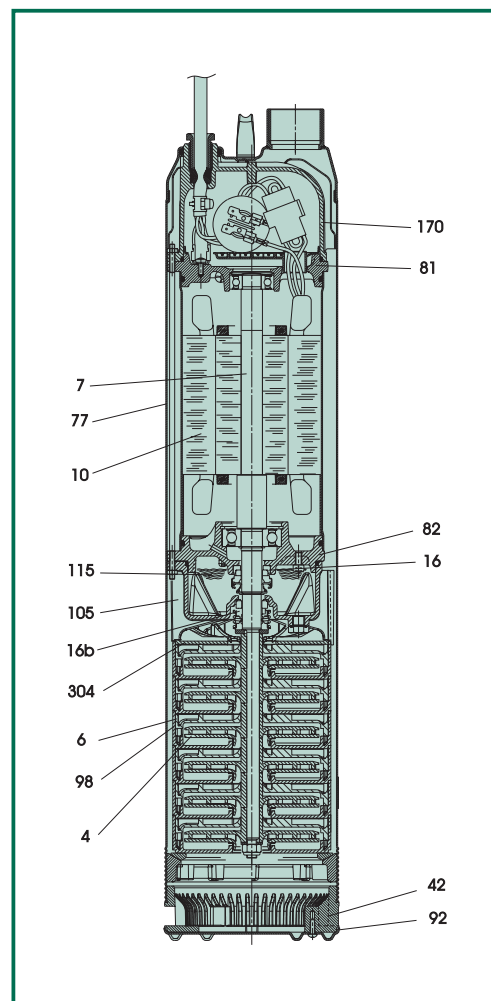
KONSTRUKCE MOTORU

Asynchronní dvoupólový motor, konstruovaný pro trvalý chod, je nuceně chlazen proudící čerpanou kapalinou. Plášť motoru a hřídel jsou z nerezové oceli. Víka motoru jsou mosazná. Uložení rotoru v robustních valivých ložiskách s trvalou tukovou náplní zaručuje tichý chod a dlouhou životnost. Motor může být v provedení třífázovém, nebo jednofázovém s trvale připojeným vestavěným kondenzátorem. Jednofázové provedení je vybaveno vratnou tepelnou pojistkou a může být v provedení bez plováku, nebo s plovákem, který zabraňuje chodu bez vody. Ochranu motoru třífázového čerpadla je nutno zajistit v elektroinstalaci uživatele!

Stupeň krytí:	IP68
Třída izolace:	F
Napájecí napětí:	jednofázové 220 / 240 V – 50 Hz třífázové 3 x 400 V – 50 Hz
Přívodní kabel:	20 m, H07 RN-F

TECHNICKÉ PARAMETRY

Č.	ČÁSTI	MATERIÁLY
4	OBĚŽNÉ KOLO	TECHNOPOLYMER
6	DIFUZOR	TECHNOPOLYMER
7	HŘÍDEL	AISI 304
10	OPLÁŠTĚNÍ MOTORU	AISI 304
16	HORNÍ MECHANICKÁ UCPÁVKA	KERAMIKA/UHLÍK
16b	DOLNÍ MECHANICKÁ UCPÁVKA	KŘEMÍK/KŘEMÍK
42	SACÍ FILTR	TECHNOPOLYMER
77	PLÁŠŤ ČERPADLA	AISI 304
81	HORNÍ VÍKO MOTORU	MOSAZ
82	DOLNÍ VÍKO MOTORU	MOSAZ
92	KRYT SACÍHO FILTRU	AISI 304
98	TĚLESO DIFUZORU	TECHNOPOLYMER
105	OLEJOVÁ VANA	TECHNOPOLYMER
115	OLEJOVÁ NÁPLŇ	ESSO MARCOL 172
170	VÍKO SVORKOVNICE	TECHNOPOLYMER
304	MEZISTĚNA	TECHNOPOLYMER



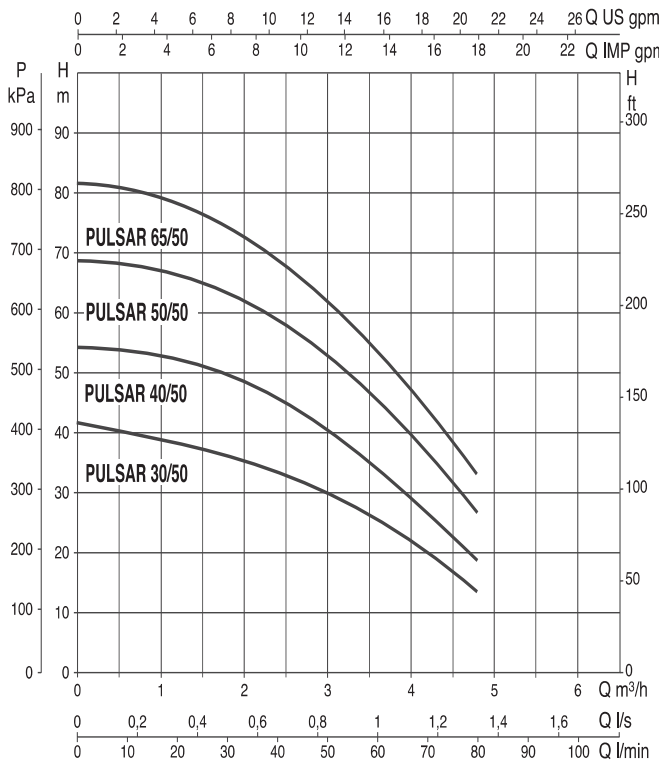
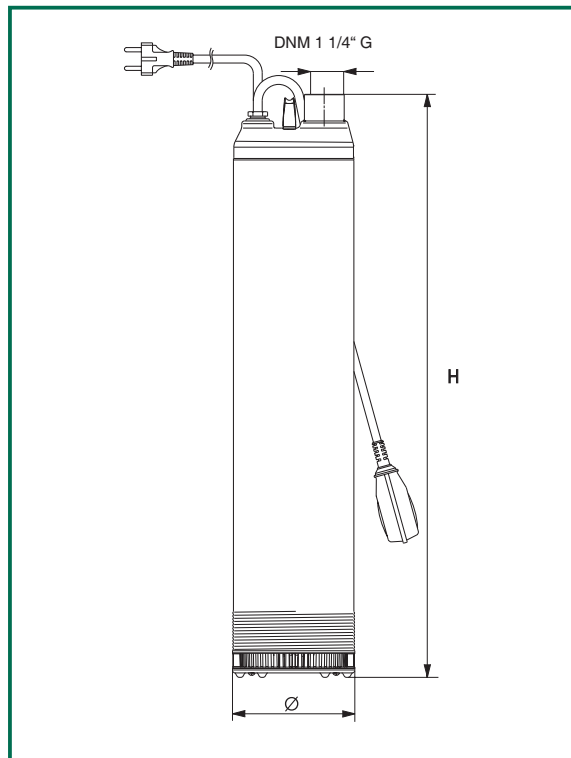
- Provozní rozsah: od 0,9 do 7,2 m³/h s dopravní výškou do 81,9 m (dle typu)
- Čerpaná kapalina: čistá, bez pevných či abrazivních částic, nikoli vazká, neagresivní, nekrystalizovaná, chemicky neutrální, vlastnostmi blízká vodě
- Max. množství písku: 50 g/m³
- Rozsah teploty kapaliny: od 0°C do + 40°C
- Max. hloubka ponoru: 20 m
- Stupeň krytí: IP68
- Třída izolace: F
- Instalace: pevná nebo přenosná, vertikální
- Provoz: trvalý
- Výtlačné hrdlo: G 5/4"
- Max. průměr čerpadla: 138 mm

PONORNÁ ČERPADLA - DO VRTŮ A STUDNÍ

Výkonové křivky vycházejí z hodnot kinematické viskozity 1 mm²/s při hustotě 1000 kg/m³. Tolerance křivky je v souladu s ISO 9906.

- Rozsah teploty kapaliny: od 0°C do +40°C

PULSAR 50



MODEL	Ø (mm)	VÝŠKA H (mm)	DNM	ROZMĚRY BALENÍ (mm)			OBJEM m ³	HMOTNOST kg		
				L/A	L/B	H		MA*	MNA*	TNA*
PULSAR 30/50	138	562	G 1 1/4"	690	220	165	0,025	17,3	16,7	17,3
PULSAR 40/50	138	562	G 1 1/4"	690	220	165	0,025	17,5	17	17,5
PULSAR 50/50	138	630	G 1 1/4"	690	220	165	0,025	18,5	18	18,5
PULSAR 65/50	138	657	G 1 1/4"	690	220	165	0,025	19,5	19	19,5

* Provedení: MA Jednofázové s plovákem
MNA Jednofázové bez plováku
TNA Třífázové bez plováku

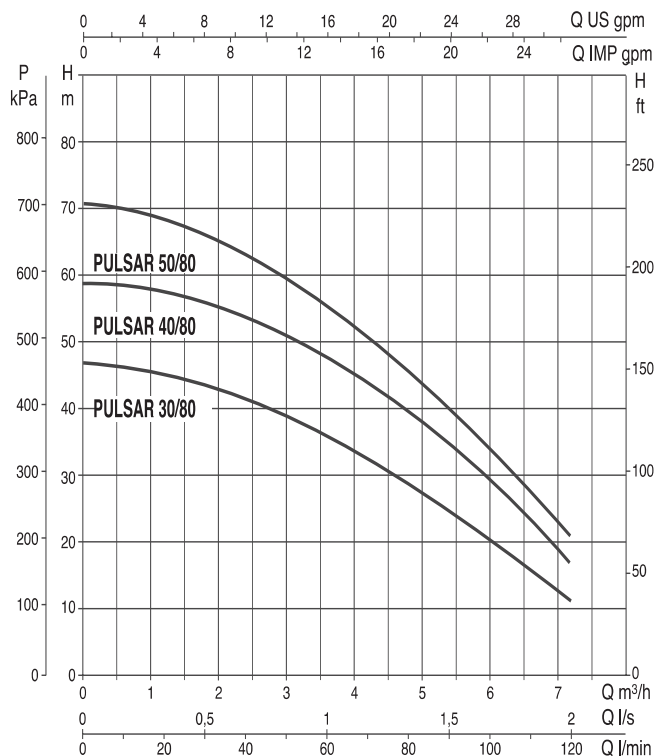
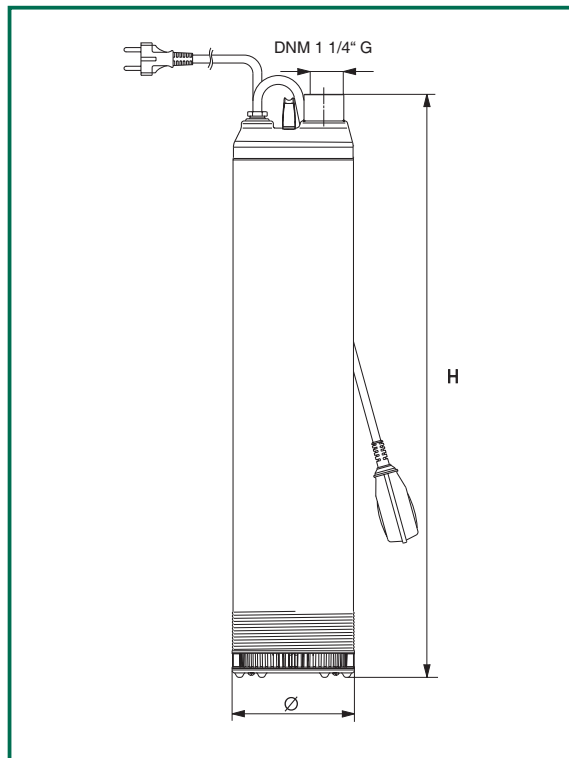
MODEL	ELEKTRICKÉ PARAMETRY							HYDRAULICKÉ PARAMETRY					
	NAPĚTÍ 50 Hz	P1		In	KONDENZÁTOR		Q						
		W	kW		HP	A	μF	V _C	m ³ /h	l/min	0	1,2	2,4
PULSAR 30/50 M	220-240 V~	1	0,55	0,75	4,5	20	450	H (m)	42	38,2	33,8	24,8	13,5
PULSAR 30/50 T	400 V~	0,9	0,55	0,75	1,8	-	-						
PULSAR 40/50 M	220-240 V~	1,2	0,75	1	5,5	20	450						
PULSAR 40/50 T	400 V~	1,1	0,75	1	2	-	-						
PULSAR 50/50 M	220-240 V~	1,5	1	1,36	7	25	450						
PULSAR 50/50 T	400 V~	1,4	1	1,36	2,6	-	-						
PULSAR 65/50 M	220-240 V~	1,8	1,2	1,6	8	30	450						
PULSAR 65/50 T	400 V~	1,7	1,2	1,6	3,1	-	-						

PONORNÁ ČERPADLA - DO VRTŮ A STUDNÍ

Výkonové křivky vycházejí z hodnot kinematické viskozity 1 mm²/s při hustotě 1000 kg/m³. Tolerance křivky je v souladu s ISO 9906.

- Rozsah teploty kapaliny: od 0°C do +40°C

PULSAR 80



MODEL	Ø (mm)	VÝŠKA H (mm)	DNM	ROZMĚRY BALENÍ (mm)			OBJEM m ³	HMOTNOST kg		
				L/A	L/B	H		MA*	MNA*	TNA*
PULSAR 30/80	138	562	G 1 1/4"	690	220	165	0,025	17,5	17	17,5
PULSAR 40/80	138	630	G 1 1/4"	690	220	165	0,025	18,5	18	18,5
PULSAR 50/80	138	657	G 1 1/4"	690	220	165	0,025	19,5	19	19,5

* Provedení: MA Jednofázové s plovákem
MNA Jednofázové bez plováku
TNA Třífázové bez plováku

MODEL	ELEKTRICKÉ PARAMETRY							HYDRAULICKÉ PARAMETRY								
	NAPĚTÍ 50 Hz	P1 W	P2		In A	KONDENZÁTOR		Q m ³ /h	H (m)							
			kW	HP		μF	V		0	1,2	2,4	3,6	4,8	6	7,2	
PULSAR 30/80 M	220-240 V~	1,2	0,75	1	5,4	20	450	0	1,2	2,4	3,6	4,8	6	7,2		
PULSAR 30/80 T	400 V~	1,1	0,75	1	2	-	-	0	20	40	60	80	100	120		
PULSAR 40/80 M	220-240 V~	1,5	1	1,36	7	25	450	46,8	46	42	35,3	30	20	11		
PULSAR 40/80 T	400 V~	1,4	1	1,36	2,5	-	-	59,2	58,5	54	46,9	40	29	17		
PULSAR 50/80 M	220-240 V~	1,8	1,2	1,6	8,2	30	450	70,7	68,2	63,3	54,9	45,8	34,5	20,3		
PULSAR 50/80 T	400 V~	1,6	1,2	1,6	3	-	-									