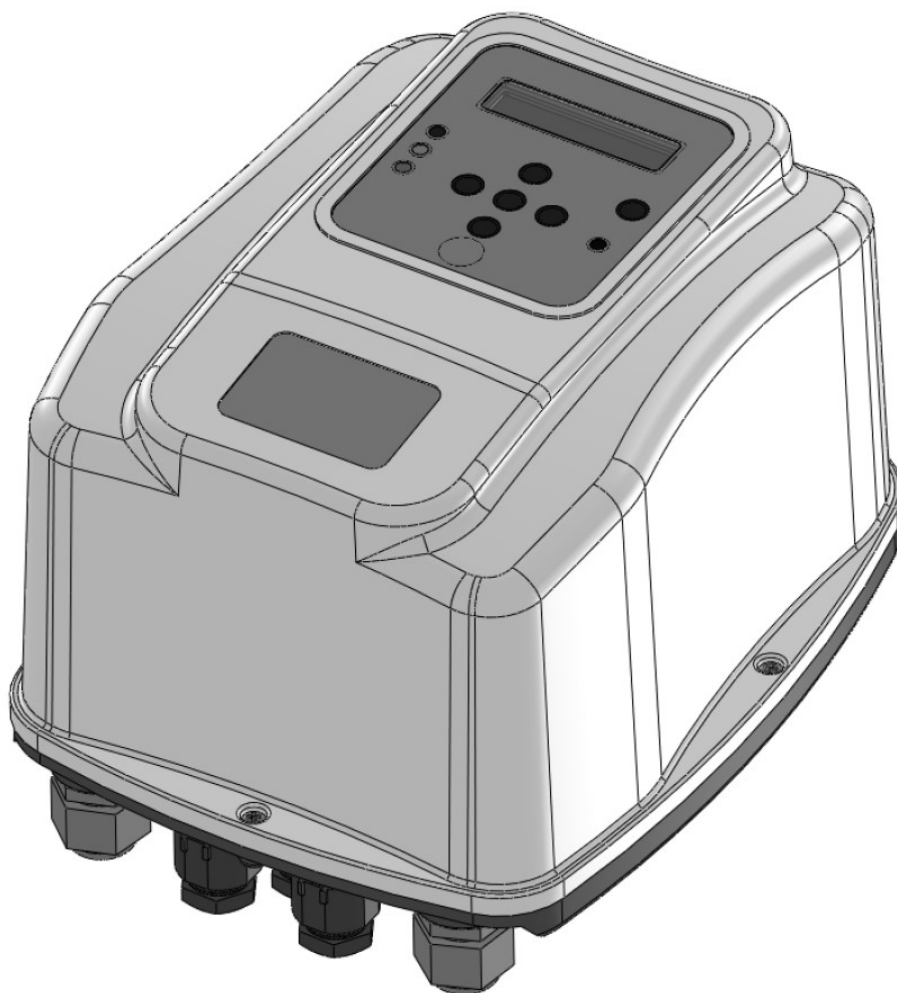




**Nettuno**  
**UNIVERSAL**



Návod k obsluze

## VAROVÁNÍ

### **PŘED INSTALACÍ NEBO SPUŠTĚNÍM ZAŘÍZENÍ SI PEČLIVĚ PROSTUDUJTE TUTO PŘÍRUČKU.**

Výrobce poskytuje na tento výrobek záruku se záruční lhůtou 24 měsíců od data prodeje; v případě, že dojde k vrácení tohoto zařízení, musí být doprovázeno touto příručkou, kde na poslední straně bude uvedeno datum instalace.

K propadnutí záruky však dojde v následujících případech: se strojem bude neodborně manipulováno, bude provedena demontáž stroje nebo dojde k poškození stroje v důsledku neoprávněné manipulace a/nebo nesprávné instalace; zařízení se bude používat pro jiné účely, než jsou účely, pro které bylo původně určeno; zařízení bude nainstalováno v nevhodných podmínkách prostředí nebo bude připojeno k elektrickému systému, který není v souladu s platnými normativními předpisy.

Výrobce odmítá nést jakoukoliv odpovědnost za poškození věcí a/nebo škody způsobené osobám, jež by vyplývaly ze skutečnosti, že před strojem nebyla nainstalována potřebná elektrická bezpečnostní zařízení odpovídající jeho parametrům nebo v důsledku neodborné instalace.

Instalace a údržba tohoto zařízení musejí být prováděny speciálně vyškolenými pracovníky, kteří jsou schopni porozumět celému obsahu tohoto návodu k použití.

Pro všechny činnosti, u nichž se jejich provedení požaduje s odstraněným krytem, musí být zařízení odpojeno od elektrického napájení.

Přestože by neměl existovat žádný důvod, proč byste měli odstraňovat elektronickou desku, mějte na paměti, že některé součásti budou i nadále pod napětím ještě po dobu několika minut poté, co dojde k odpojení jednotky ze sítě.

Výrobce nemůže nést odpovědnost za žádný druh škod způsobených osobám a/nebo na věcech, jež by vznikaly z neprovedení zásahu u nějakých vnitřních bezpečnostních zařízení, s výjimkou náhrady samotného zařízení, pokud je stále ještě v záruce.

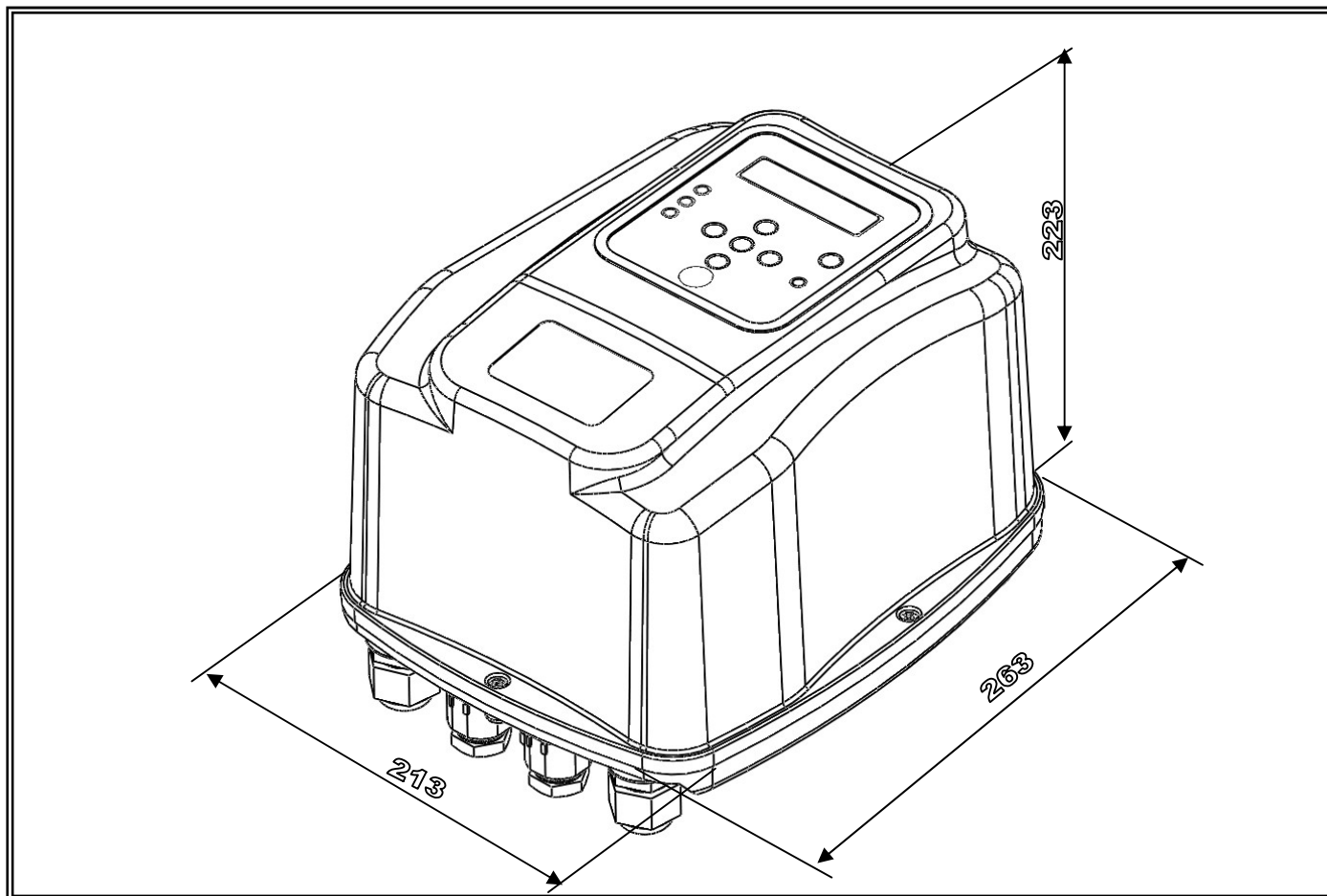


**Toto zařízení je vyrobeno ve shodě s požadavky směrnice ROHS 2011/65/ES.**

**Symbol přeškrtnuté popelnice s kolečky znamená, že pro ochranu životního prostředí není dovoleno toto zařízení likvidovat spolu s jiným komunálním odpadem na konci jeho životnosti.**

**Toto zařízení a obalový materiál je nutno likvidovat podle místně platných předpisů.**

### **↔ CELKOVÁ VELIKOST - ROZMĚRY - OZNAČENÍ**



## POPIS

*Nettuno* je elektronické zařízení, které používá invertorovou technologii, jež ovládá funkce zapnutí a vypnutí elektrického čerpadla. Díky této technologii je zařízení schopno modulovat frekvenci (v Hz) vstupního proudu motoru za účelem změny otáček (v ot/min) podle rychlosti dodávky vody, která je požadována od systému.

Tímto způsobem se hodnota tlaku, který se dostane k uživatelským zařízením, udržuje po celou dobu na konstantní úrovni a spotřeba motoru je vždy úměrná aktuálním požadavkům systému, což vede ke značným energetickým úsporám během doby.

## TECHNICKÁ DATA

Síťové napájení	Jednofázové 230 V AC $\pm 10\%$ - 50/60 Hz
Výstup motoru	Nastavitelný 1x230 V nebo 3x230 V
Maximální elektrický výkon motoru	Jednofázový motor: 1,5 kW - třífázový motor: 2,2 kW
Maximální fázový proud motoru	Jednofázový motor: 1 x 10,5 A - třífázový motor: 3 x 9,7 A
Chlazení	Nucené vzduchové větrání
Analogové vstupy	4÷20 mA (tlakový senzor)
Digitální vstupy	3 vstupy (aktivace, chyba, 2. nastavení)
Digitální výstupy	1 programovatelné relé (250 V – 2 A max.)
Stupeň krytí	IP 44
Hmotnost	5,900 kg
Rozměry	213x263x191 mm
Typ činnosti	1.Y (podle normy EN 60730-1)
Provozní teplota prostředí	od +0 °C do +45 °C

## FUNKCE

- ✓ Konstantní tlak z důvodu regulace otáček elektrického čerpadla
- ✓ Energetické úspory z důvodu nižší spotřeby u čerpadla
- ✓ Postupný náběh a postupné zastavení čerpadla s omezením trhavých pohybů
- ✓ Ochrana proti běhu naprázdno v případě nedostatku vody při náběhu
- ✓ Automatické resetování v případě běhu naprázdno, se samostatným obnovením činnosti z chybového stavu
- ✓ Účinné monitorování netěsností pro ochranu čerpadla v případě opakovaných restartů
- ✓ Funkce ochrany proti zadření
- ✓ Inteligentní tepelné hospodaření pro zvýšenou životnost invertoru
- ✓ Digitální zobrazení tlaku, proudu, napětí a frekvence na displeji
- ✓ Signalizace různých provozních/chybových stavů přes světelné indikátory a obrazovková upozornění
- ✓ Pomocné vstupy a výstupy pro dálkové ovládání a signalizaci stavu zařízení
- ✓ Možnost rozhraní několika zařízení jakožto součást tlakových jednotek (od dvou do osmi)

## PRVKY OCHRANNÉHO SYSTÉMU ZAŘÍZENÍ

- ✓ Běh naprázdno
- ✓ Přetlak
- ✓ Podpětí na napájecím vedení
- ✓ Přepětí na napájecím vedení
- ✓ Zkrat na výstupních svorkách
- ✓ Ovládání výstupního proudu motoru
- ✓ Vnitřní přehřátí v invertoru (teplota prostředí a teplota IGBT)
- ✓ Soustavné ztráty s kontinuálními restarty elektrického čerpadla

## ELEKTROMAGNETICKÁ KOMPATIBILITA

Výrobek byl podroben zkouškám podle norem uvedených v prohlášení o shodě („CE“) v jedné z typických podmínek použití za použití stíněných kabelů umístěných na vstupu i na výstupu (kabel motoru o délce 15 metrů bez pomocných připojení). Zkušební výsledky však prokázaly, že může dojít ke značným změnám hladin elektromagnetického rušení při změně typu a délky kabelů, jejich umístění, typu použitého motoru, atd.

Když dojde ke zjištění podmínek rušení vzhledem k jiným elektrickým zařízením, obraťte se prosím na výrobce za účelem posouzení dalších řešení pro snížení elektromagnetického rušení.

## ✂ INSTALACE

### ⊙ UPEVNĚNÍ ZAŘÍZENÍ:

Jednotka *Nettuno* je dodávána s odpovídající upevňovací konzolou, která umožňuje upevnění přímo na stěnu, nebo pomocí volitelné soupravy je možno provést připevnění k horizontálnímu potrubnímu vedení.

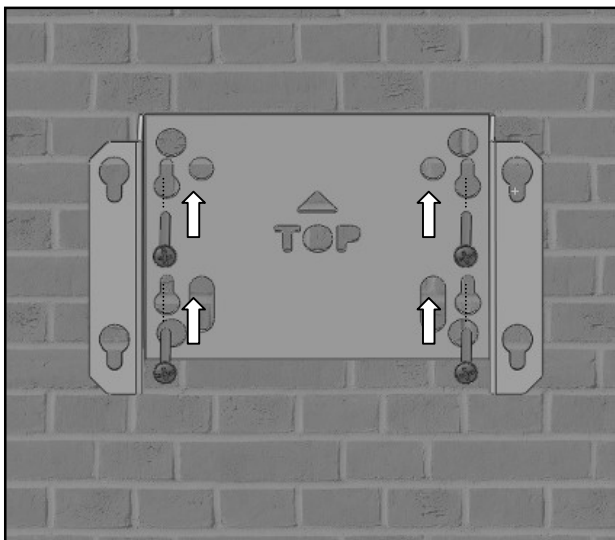
Ať již budete provádět instalaci na stěnu nebo instalaci na potrubní vedení, ujistěte se, že upevnění proběhne bezpečným způsobem a že potrubní vedení nebo stěna budou dostatečně odolné, pokud jde o nesení hmoty daného zařízení.

Montáž musí probíhat vždy v krytém prostoru v prostředí, které je chráněno proti prachu a vodě. Jednotka *Nettuno* musí být nainstalována na výškové úrovni nad čerpadlem, aby se zabránilo nebezpečí ponoření jednotky v případě zaplavení.

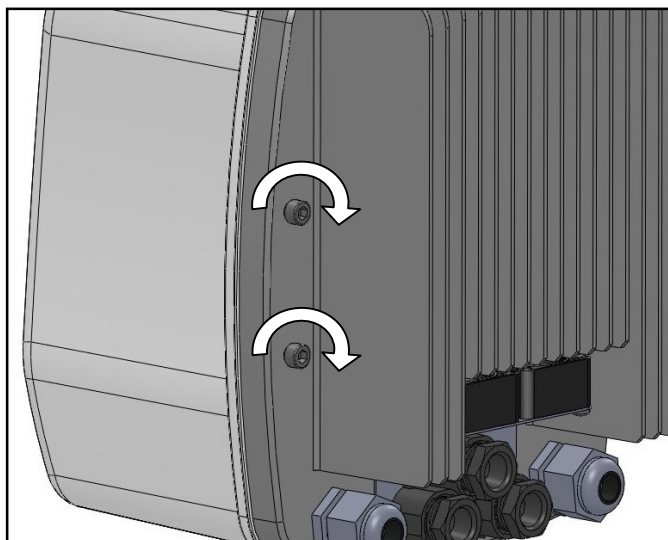
Zařízení se nesmí montovat do vnitřního prostředí omezených prostor, kde by mohlo docházet ke snížení možnosti odvětrání, a tudíž by nedocházelo k žádoucímu ochlazování invertoru.

### MONTÁŽ NA STĚNU

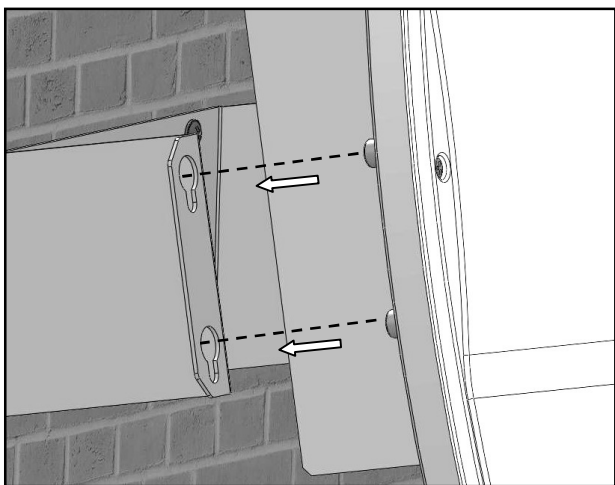
Jednotku *Nettuno* je možno nainstalovat na stěnu nebo na jiný plochý povrch pomocí konzoly a šroubů, jež jsou dodávány spolu s jednotkou. Pro snadnou instalaci výrobku postupujte podle níže uvedených obrázků.



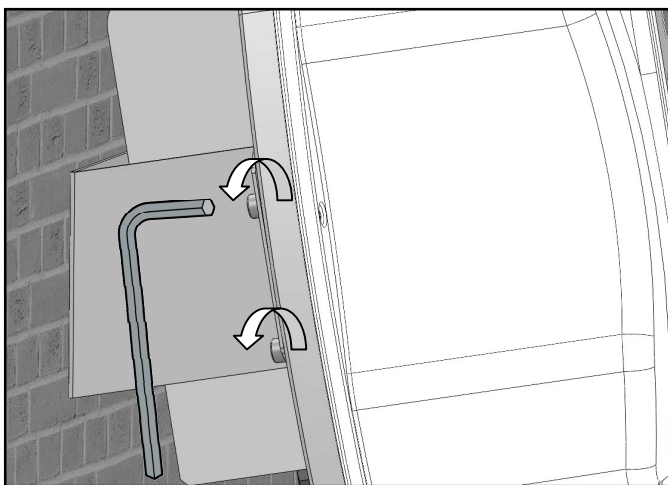
1) Upevněte konzolu ke stěně pomocí 4 dodávaných šroubů. Ověřte správné horizontální vyrovnaní.



2) Proveďte předmontáž upevňovacích šroubů na zadní stranu jednotky *Nettuno*, přičemž ponechte volný prostor alespoň 3 mm pod hlavami šroubů.



3) Vložte jednotku *Nettuno* na konzolu, přičemž nechte projít hlavy šroubů na největších otvorech, a poté nechte zařízení sklouznout směrem dolů.



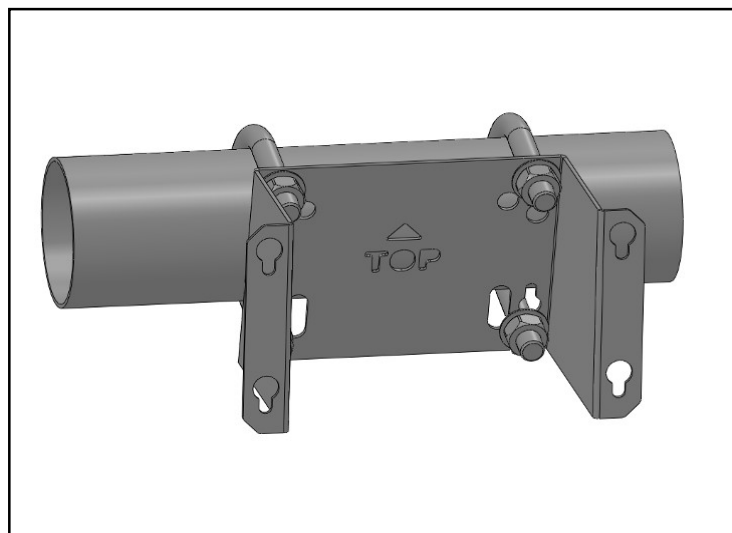
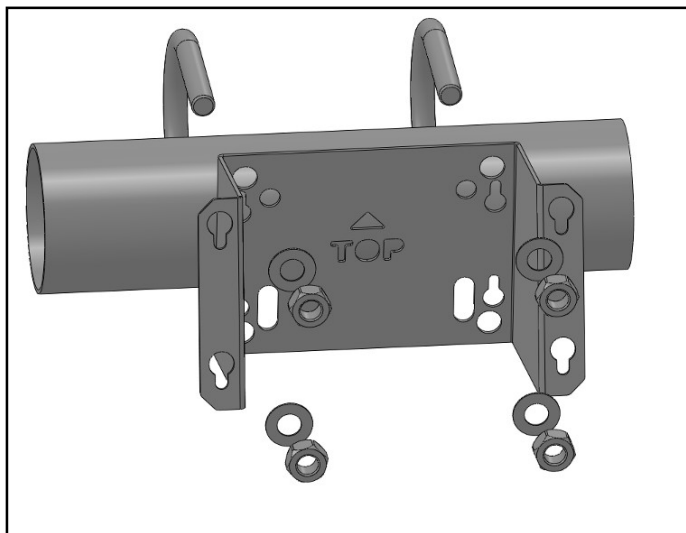
4) Úplně upevněte zadní šrouby na jednotce *Nettuno*.

## MONTÁŽ NA POTRUBNÍ VEDENÍ

Jednotku *Nettuno* je možno upevnit k vodorovnému potrubnímu vedení prostřednictvím soupravy upevňovacích kroužků (volitelné příslušenství, je třeba objednat zvlášť). K dispozici jsou čtyři různé rozměry těchto kroužků podle níže uvedeného schématu.

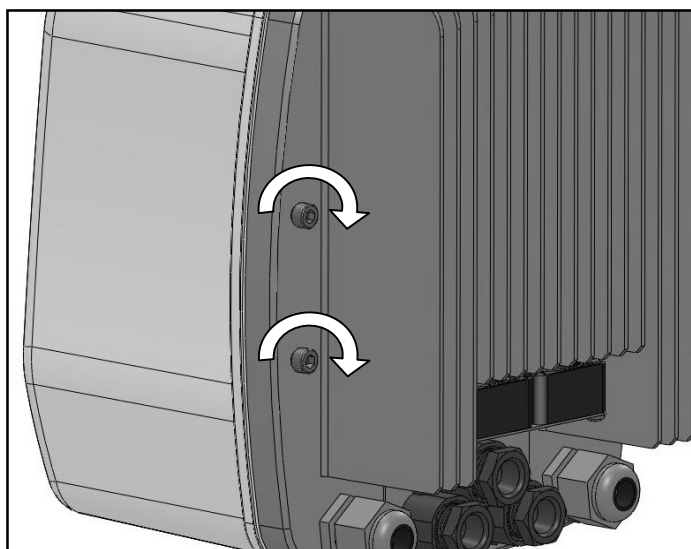
SOUPRAVA PRO INSTALACI NA POTRUBNÍ VEDENÍ	
KÓD	POPIS
KIT-TUBO114	Upevňovací souprava pro potrubí o velikosti 1" ¼
KIT-TUBO112	Upevňovací souprava pro potrubí o velikosti 1" ½
KIT-TUBO200	Upevňovací souprava pro potrubí o velikosti 2"
KIT-TUBO212	Upevňovací souprava pro potrubí o velikosti 2" ½

Pro snadnou instalaci výrobku postupujte podle níže uvedených obrázků.

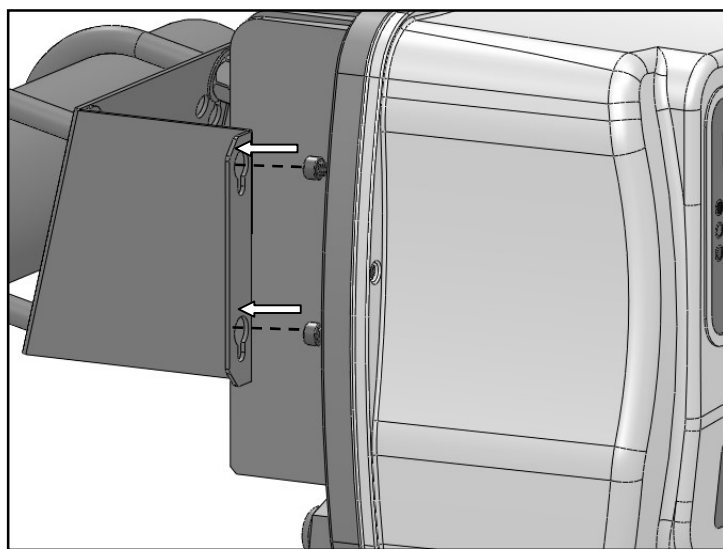


1) Upevněte konzolu k potrubnímu vedení pomocí háčků ve tvaru k potrubnímu „U“ a 4 dodávaných svorníků. Viz obr. 6 pro výběr otvorů!

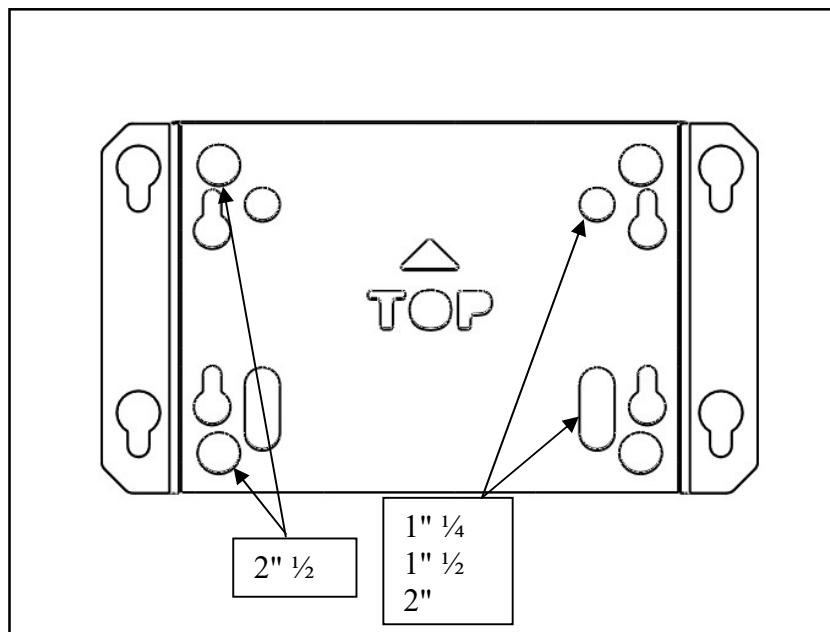
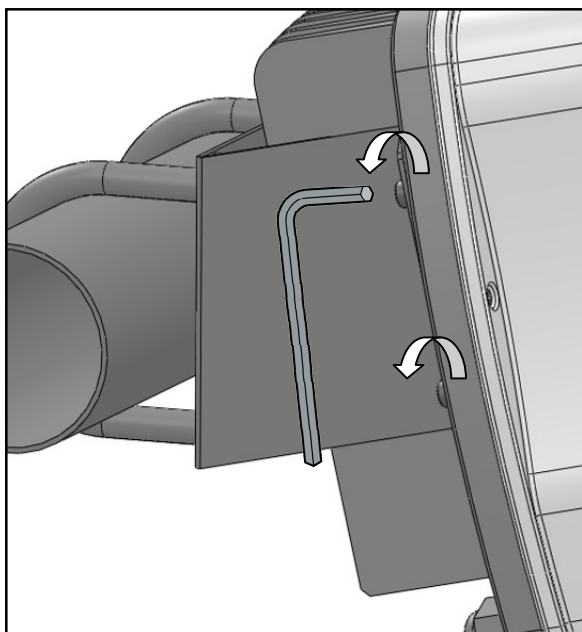
2) Ujistěte se, že je konzola dobře připevněna vedení a že se nemůže otáčet.



3) Proveďte předmontáž upevňovacích šroubů na zadní stranu jednotky *Nettuno*, přičemž ponechejte volný prostor alespoň 3 mm pod hlavami šroubů.



4) Vložte jednotku *Nettuno* na konzolu, přičemž nechte projít hlavy šroubů na největších otvorech, a poté nechte jednotku sklouznout směrem dolů.



5) Úplně upevněte zadní šrouby na jednotce Nettuno.

6) Konzola je připravena pro upevnění háků ve tvaru „U“ o různých rozměrech, odkazujeme vás na obrázek pro správné používání.

#### ◆ HYDRAULICKÉ ZAPOJENÍ:

Tlakový senzor pracující s elektrickým rozsahem 4÷20 mA musí být zapojen na výtláčné straně zařízení, pokud možno dostatečně daleko od oblastí, jež jsou vystaveny turbulencím (tedy daleko od oblouků, odboček, atd.) pro zajištění lepší stability měřeného signálu.

Je povinné nainstalovat expanzní nádobu o objemu alespoň 2-5 litrů na zařízení pro zaručení správného zastavení čerpadla takovým způsobem, aby došlo k zabránění jeho opětovnému spuštění, jež by bylo způsobeno případnými drobnými ztrátami, jejichž přítomnost je u značné části zařízení normální věcí.

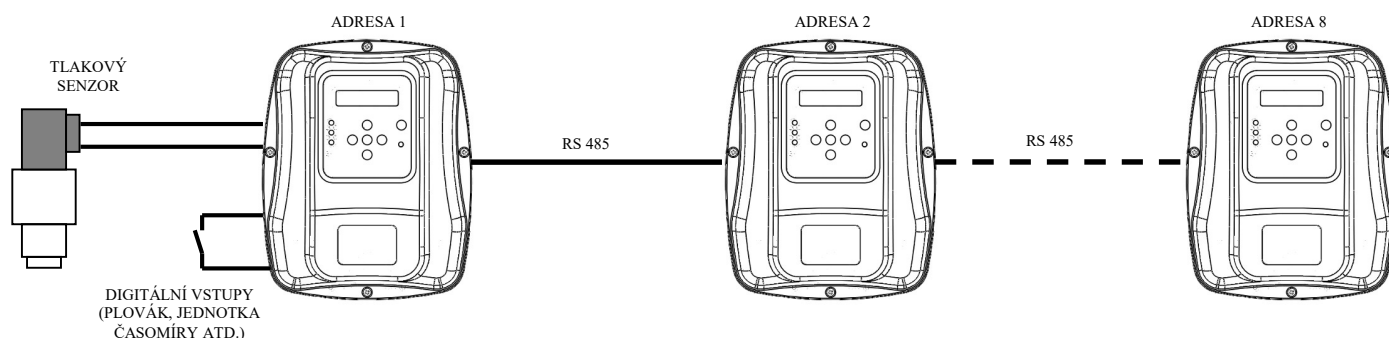
Hodnota předtížení nádobu musí být odpovídající vzhledem k nastaveným hodnotám tlaku. Toto opatření pomáhá rovněž při zlepšení stálosti činnosti systému v případě drobných požadavků na vodu ze strany zařízení (např. pračky, splachovače na WC atd.).

Zařízení musí dále být vybaveno zpětným ventilem, který zabráni zpětnému toku směrem k sání v okamžiku vypnutí čerpadla. V případě násobné instalace se doporučuje však nainstalovat jeden ventil na straně sání pro každé čerpadlo.

⚠ **VAROVÁNÍ:** Když se čerpadlo vypne, jsou potrubní vedení stále ještě natlakovaná, a proto je nutné otevřít kohout pro odvzdušnění systému před prováděním jakýchkoliv prací.

#### ⚡ INSTALACE DO ČERPADLOVÝCH SESTAV S VÍCE ČERPADLY:

Jednotku *Nettuno* je možno nainstalovat pro realizaci tlakových sestav o maximálním počtu 8 čerpadel, přičemž každé čerpadlo bude ovládáno přes jeden inverter. Tyto invertory jsou zapojeny pomocí sériového zapojení RS 485. U každého invertoru je přiřazena adresa od 1 do 8 pro jeho označení na sériové přípojnicí. Pro snížení nákladů není nutné provádět instalaci tlakového senzoru pro každý inverter, ale je možné nainstalovat pouze jeden převodník, který bude připojen k jednomu (jakémukoliv) z invertorů (adresa zařízení, které hostí tlakový senzor, musí být nakonfigurovaná na softwaru každého invertoru). Též případný signál digitálního vstupu musí být připojen k jedinému zařízení. Sériová komunikace zajišťuje sdílení dat tlakového senzoru a dalších digitálních vstupů mezi různými zapojenými invertory.

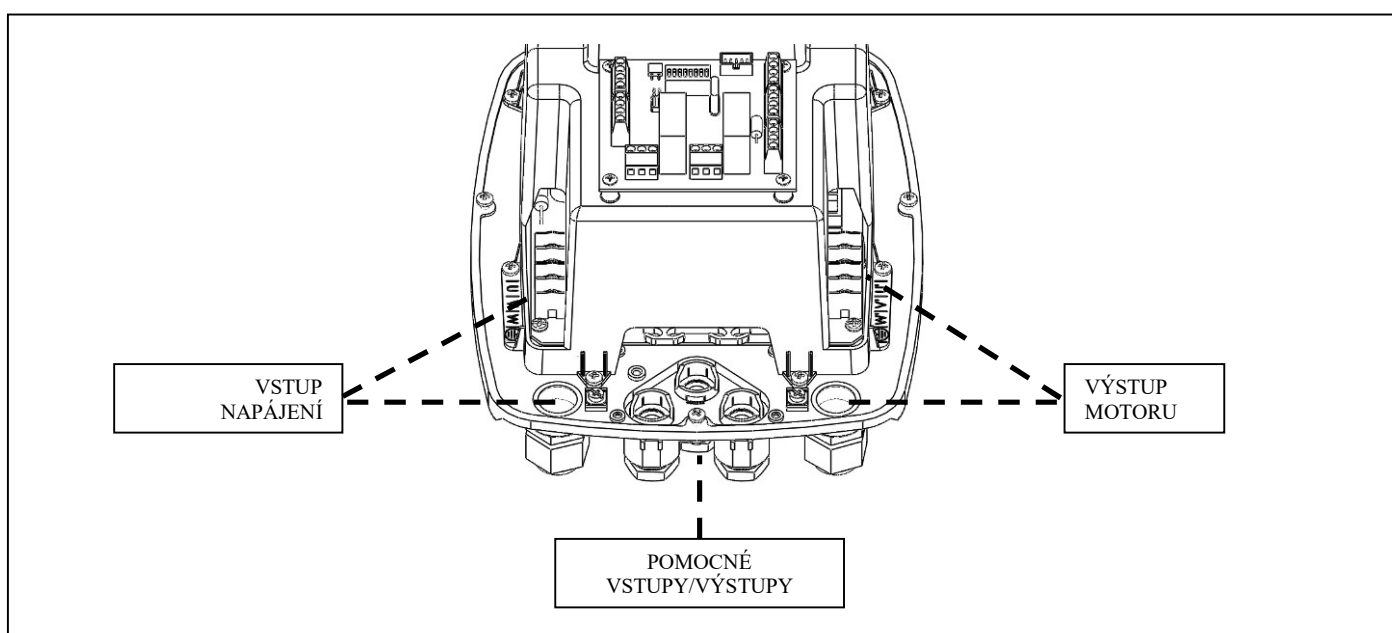


⚠ VAROVÁNÍ:

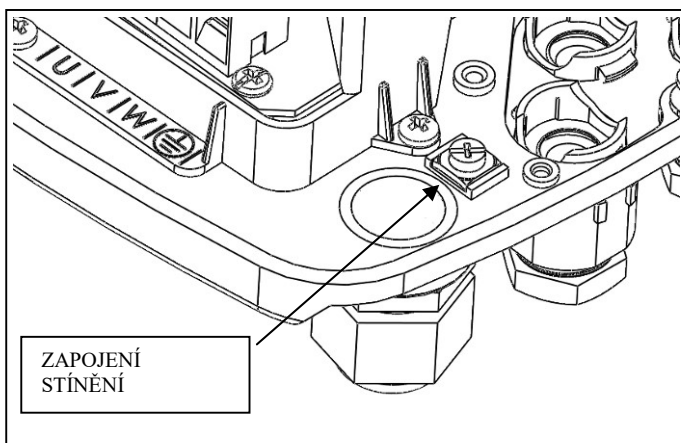
- všechna elektrická zapojení musejí být provedena speciálně vyškolenými pracovníky
- nesprávné zapojení elektrického motoru by mohlo vést k poškození zařízení nebo motoru čerpadla
- nedodržení pokynů uvedených v tomto odstavci může způsobit závažné poškození věci a/nebo závažné úrazy u osob a výrobce odmítá veškerou odpovědnost
- jestliže dojde k poškození napájecího kabelu nebo kabelu mezi zařízením *Nettuno* a elektrickým čerpadlem, může výměnu provádět pouze výrobce zařízení, jím jmenovaný pověřenec nebo stejně kvalifikovaný pracovník; účelem je zabránit rizikům, jež hrozí věcem nebo lidem.

Namontujte elektrické vodiče do příslušných úchytek vodičů, přičemž se ujistěte, že je zachováno správné montážní pořadí pro všechny komponenty. Zajistěte dostatečně pevně závitové matice, aby se zabránilo vytažení vodičů nebo jejich otáčení z vnější strany.

Používejte kabelové úchytky kovového typu pro upevnění napájecího vedení a plastového typu pro připojení případných pomocných vstupních/výstupních (I/O) vodičů.



Kovové destičky umístěné v blízkosti úchytek kabelů je možno použít pro zapojení stínění kabelů a tím tedy i pro zajištění správné kontinuity samotného stínění s rozptylovým systémem.



## ✓ ZAPOJENÍ VEDENÍ

Zařízení má jednofázové napájecí vedení s parametry 230 Volt 50/60 Hz.

Elektrický systém, ke kterému je dané zařízení připojeno, musí splňovat platné bezpečnostní předpisy a musí proto být vybaven těmito prvky:

- automatický magnetotermický spínač s vysokou odpojovací kapacitou a spouštěcím proudem zásahu úměrným výkonu nainstalovaného čerpadla
- uzemnění s celkovým odporem, jenž bude v souladu s místně platnými normami a nepřesáhne nikdy 100  $\Omega$ .

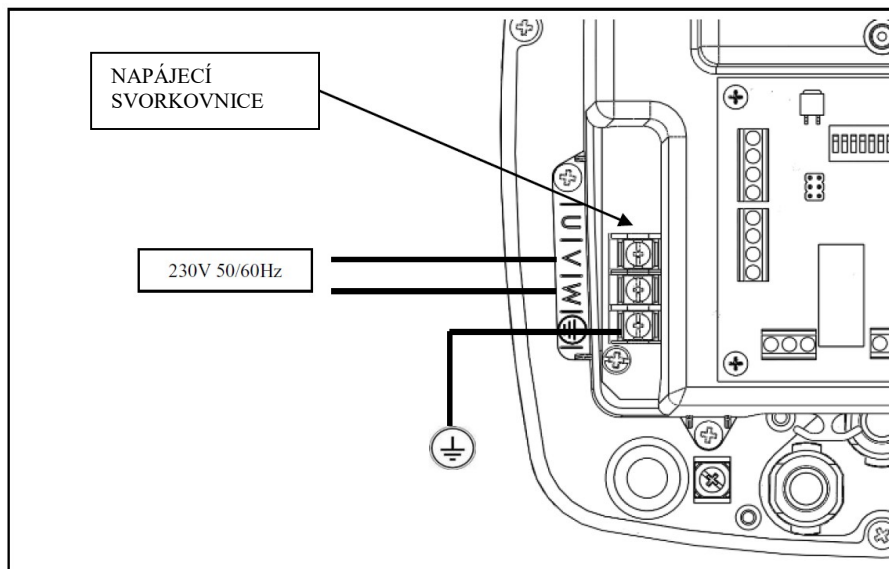
Jestliže se zařízení používá v bazénech, vodotryscích nebo zahradních jezírkách, musí být vždy namontován jistič pro zbytkový proud (proudový chránič) automatického typu „A“ s  $I_{\Delta n}=30\text{mA}$ .

Systém obsahující elektrické čerpadlo a jednotku *Nettuno* se považuje za „fixní“ systém; z tohoto důvodu se doporučuje provést opatření pro zabránění odpojení zařízení od napájecího vedení, ke kterému bylo původně připojeno, aby pak nebylo chybně nově připojeno k jinému zdroji napájení, který není opatřen požadovanou elektrickou ochranou.

Vždy nainstalujte před invertorem zařízení, které zajistí odpojení od sítě omnipolárním způsobem s mezerou mezi kontakty alespoň 3 mm.

Před provedením elektrického zapojení musejí být kabely náležitě připraveny s dodávanými krimpovacími svorkami vidlicového typu. Svorky musejí být krimpovány speciálně vyškolenými pracovníky používajícími správné krimpovací kabelové kleště.

Po zapojení kabelu do kovové kabelové úchytky proveďte připojení uzemňovacího kabelu do příslušné svorky. Následně připojte napájecí vodiče zařízení ke svorkovnici označené písmeny V a W, jak je znázorněno na následujícím obrázku.





## ✓ ZAPOJENÍ ELEKTRICKÉHO ČERPADLA

Před provedením elektrického zapojení musejí být kabely náležitě připraveny s dodávanými krimpovacími svorkami vidlicového typu. Svorky musejí být krimpovány speciálně vyškolenými pracovníky používajícími správné krimpovací kabelové kleště. Zařízení je vybaveno výstupní protizkratovou ochranou.

Doporučený průřez kabelů je 2,5 mm<sup>2</sup> pro kabely o délce od 2 do 30 metrů. Pokud jde o větší délky kabelů, tak přestože jsou přijatelné, nebyly testovány na normy EMI/RFI ohledně interferencí a rušení, a proto musejí být posouzeny výrobcem.

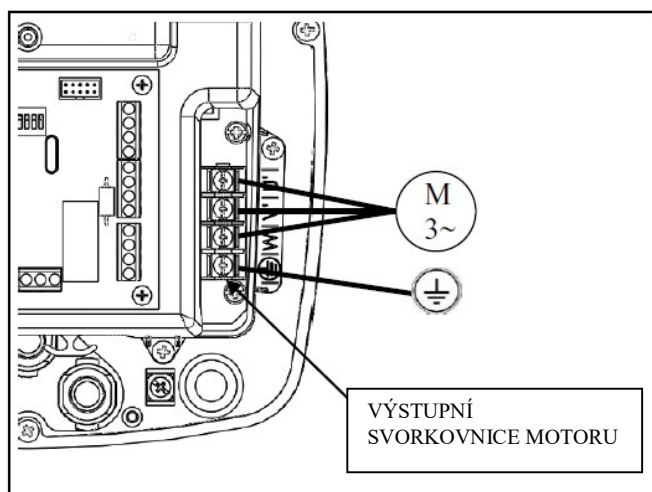
Typ elektrického kabelu musí odpovídat podmínkám použití (použití v domácnostech, v suchém nebo mokřém prostředí, pro vnitřní nebo venkovní instalace).

V případě použití kabelu o nadměrné délce (přes 30 metrů) se doporučuje vložit filtr dV/dT pro omezení napětí špičkového proudu a ochranu životnosti motoru, zejména jeho vinutí.

Rovněž dodržujte instalační omezení, jak jsou deklarována výrobcem elektrického čerpadla připojeného k jednotce *Nettuno*.

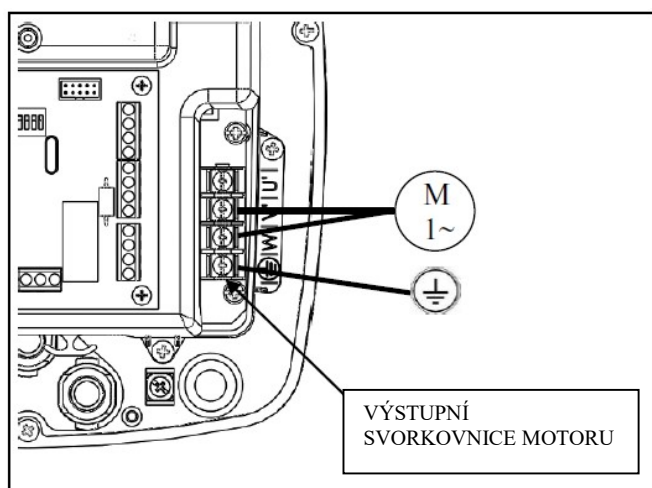
### Třífázové čerpadlo

Po vložení kabelu do kovové kabelové úchytky přistupte k zapojení uzemňovacího kabelu do příslušné svorky. Poté proveďte připojení vodičů motoru ke svorkovnici označené písmeny U', V', W', jak je znázorněno na následujícím obrázku.



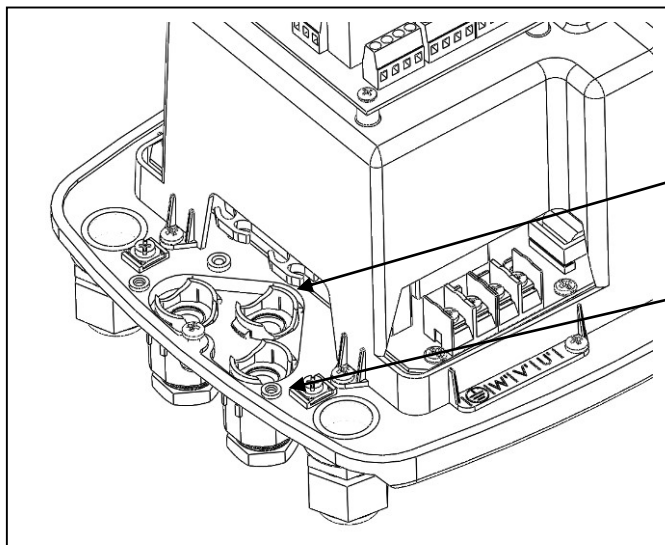
### Jednofázové čerpadlo

Po vložení kabelu do kovové kabelové úchytky přistupte k zapojení uzemňovacího kabelu do příslušné svorky. Poté proveďte připojení vodičů motoru ke svorkovnici označené písmeny V', W', jak je znázorněno na následujícím obrázku.



## ✓ ZAPOJENÍ POMOCNÝCH VSTUPŮ A VÝSTUPŮ

**⚠ VAROVÁNÍ:** Dálková zapojení jsou izolována od hlavní sítě prostřednictvím izolace „zesíleného“ typu (zesílená izolace dle normy EN 60730-1). Proto se doporučuje provést zapojení elektrických spojů za použití typu kabelu, který může zaručit dvojitou nebo zesílenou izolaci při použití pro digitální vstupy čistých izolovaných kontaktů.

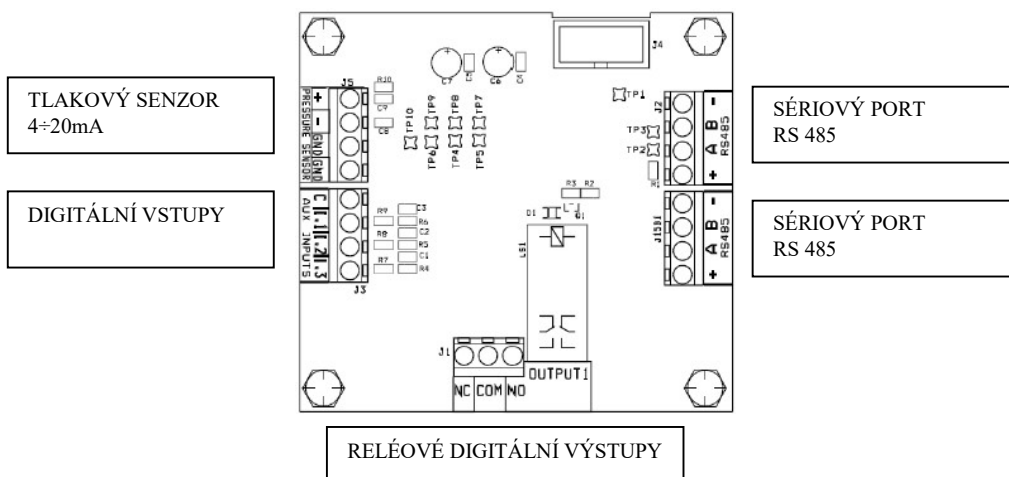


Vložte kabely pomocných zařízení přes středové plastové kabelové úchytky. Použijte příslušné kabelové průchodky, aby byla zajištěna ochrana kabelů.

KABELOVÁ PRŮCHODKA

KABELOVÁ ÚCHYTKA PRO POMOCNÉ VSTUPY

Zařízení Nettuno má k dispozici různé pomocné spoje, které se nacházejí na desce vstupů/výstupů. Následující schéma popisuje tyto různé spoje.



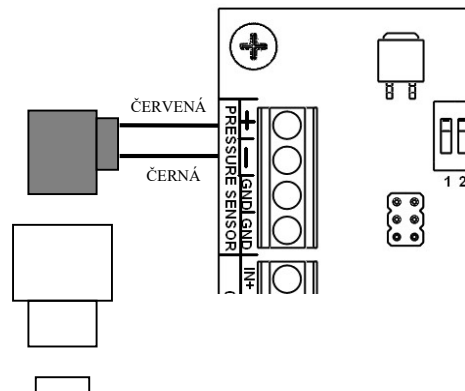
## ✓ EXTERNÍ TLAKOVÝ SENZOR 4÷20 mA

Externí tlakový senzor (volitelné příslušenství, kódové označení TRPR-016-420MA) se signálem v rozmezí 4÷20 mA může být připojen k jednotce Nettuno pro realizaci konstantního tlakového systému s uzavřeným okruhem. Rychlost pracovní činnosti elektrického čerpadla je uzpůsobena reálnému požadavku zařízení za účelem zachování konstantního tlaku.

Napájecí napětí tohoto senzoru je 10 V DC. Doporučuje se použití převodníků se dvěma vodiči, které budou zapojeny podle schématu uvedeného po straně (červený vodič +, černý vodič -).

Případné stínění kabelu senzoru může být připojeno ke svorce GND pro omezení interferencí na signálu samotného vodiče.

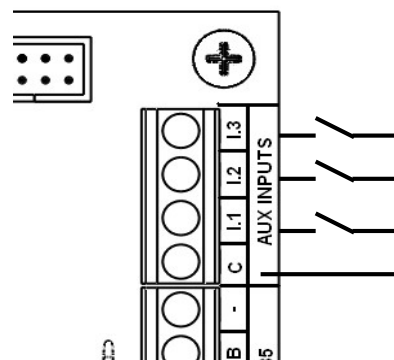
Zařízení může pracovat s tlakovými senzory s rozpětím stupnice od 0-6 bar do 0-16 bar neboli od 0-100 PSI do 0-250 PSI.



## ✓ DIGITÁLNÍ VSTUPY

Jednotka *Nettuno* má k dispozici 3 digitální vstupy, jímž jsou přiřazeny následující funkce:

- **I.1** = vstup pro **dvoji nastavenou hodnotu**; jestliže bude tato funkce aktivována z menu, bude invertor používat druhou hodnotu nastavení tlaku jako referenční hodnotu pro pracovní činnost při konstantním tlaku, když bude přepnutý kontakt mezi svorkou C (společná) a vstupem I.2. Může být použit pro ovládání různého pracovního tlaku během pracovní činnosti.
- **I.2** = vstup pro **externí aktivaci**; jestliže bude tato funkce aktivována z menu, spustí se invertor pouze tehdy, když bude přepnutý kontakt mezi svorkou C (společná) a vstupem I.1. Může být použit pro připojení plováku, časové řídicí jednotky, atd.
- **I.3** = vstup pro **chybu**; jestliže bude tato funkce aktivována z menu, bude invertor blokovat motor, když bude přepnutý kontakt mezi svorkou C (společná) a vstupem I.3. Na displeji se objeví text „errore esterno“ (*externí chyba*). Může být použit pro signál externího blokování, například senzor proti zaplavení nebo pro plovák.



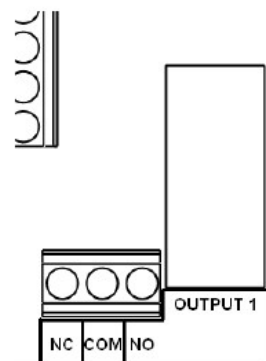
Všechny tři digitální vstupy mohou být nakonfigurovány ze softwaru jako N.O. (*normálně otevřeno*) nebo N.C. (*normálně uzavřeno*), přičemž při nastavení vstupu na OFF (*vypnuto*) bude u něho pracovní činnost plně ignorována.

Odkazujeme vás na oddíl pro nastavení parametrů, kde najdete další informace.

## ✓ DIGITÁLNÍ VÝSTUPY

K dispozici jsou dva digitální výstupy reléového typu pro signalizaci funkčních stavů. Relé mohou být nakonfigurována pomocí softwaru nezávislým způsobem za účelem provedení jedné z následujících funkcí:

- signalizace chyby
- signalizace pracujícího čerpadla
- kontrola elektrického čerpadla s pevnou rychlostí připojeného přímo k síti pomocí výkonového relé



Odkazujeme vás na oddíl pro nastavení parametrů, kde najdete další informace ohledně konfigurace digitálních výstupů.

## ✓ SÉRIOVÉ ZAPOJENÍ RS 485

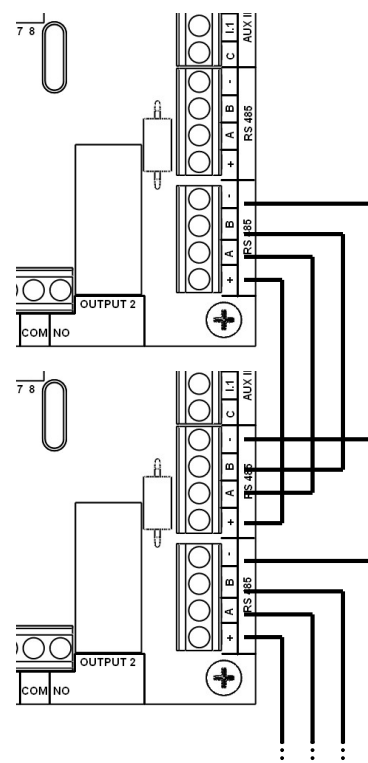
Pomocí sériového portu RS 485 je možné provést zapojení až 8 invertorů pro vytvoření tlakových jednotek s větším počtem čerpadel.

Na každém zařízení se nacházejí dvě svorkovnice pro sériové zapojení, aby bylo možno provést kaskádové zapojení většího počtu invertorů, jak je znázorněno na obrázku vpravo. Pro zapojení se doporučuje použití nestíněného kabelu 4x0,5 mm<sup>2</sup>.

Pro provedení zapojení připojte svorky „+“, „-“, „A“ a „B“ ke stejným svorkám následujícího zařízení, dokud nedojde k zapojení všech invertorů v jediné komunikační přípojnici.







Není třeba provádět žádné speciální ukončení na konci přípojnice.

Číslo adresy každého zařízení v přípojnici je definováno v parametrech v okamžiku prvního zapnutí.



## ÚVOD DO PROGRAMOVÁNÍ:

### ✓ POPIS TLAČÍTEK

-  Levá šipka: tato šipka umožňuje procházet zpět přes stránky menu
-  Pravá šipka: tato šipka umožňuje procházet dopředu přes stránky menu
-  On-Off/Reset: toto tlačítko slouží k přepínání zařízení z režimu standby do provozního režimu a pro resetování jednotky v případě alarmů a/nebo chyb
-  Tlačítko „+“: toto tlačítko zvyšuje hodnotu parametru, která se aktuálně zobrazuje na displeji
-  Tlačítko „-“: toto tlačítko snižuje hodnotu parametru, která se aktuálně zobrazuje na displeji
-  „AUTOSET“: spouští proceduru automatického seřízení frekvence vypínání



### ✓ VÝCHOZÍ KONFIGURACE PRO INSTALACI JEDNOHO ZAŘÍZENÍ

V případě instalace jednoho zařízení proveďte zapojení zařízení a postupujte podle návodu pro výchozí konfiguraci, který je popsán v následujícím textu.

Při prvním zapnutí se vám zobrazí uvítací obrazovka a při stisknutí jakéhokoliv tlačítka dojde k aktivaci procedury pro řízenou konfiguraci, která umožňuje zadávání hlavních parametrů, jež jsou nezbytné pro základní funkčnost systému.

**Benvenuto**

**Premere un tasto**

*(Vítejte; Stiskněte nějaké tlačítko)*

Upravujte hodnotu parametrů pomocí tlačítek + a – a potvrďte zadanou hodnotu centrálním tlačítkem pro přechod k následujícímu parametru. Parametry pro konfiguraci jsou navrženy v následujícím pořadí:

**2.0 Indirizzo**

**seriale 1**

**Parametr 2.0 – Sériová adresa:** V případě jednotlivé instalace pouze s jedním čerpadlem ponechejte hodnotu na 1. Jestliže budete provádět realizaci tlakové sestavy s větším počtem čerpadel, nastavte číslo zařízení v sériové přípojnicí od 1 do 8. Toto číslo musí odpovídat číslu nastavenému pomocí dvoupolohového přepínače na desce vstupů/výstupů, jak je vysvětleno v předchozím odstavci. Každé zařízení musí mít různé číslo sériové adresy, aby jej bylo možno odlišit od ostatních zařízení.

**2.1 Ind. seriale**

**sens. press. 1**

**Parametr 2.1 – Sériová adresa tlakového senzoru:** V případě jednotlivé instalace pouze s jedním čerpadlem ponechejte hodnotu na 1. Jestliže budete provádět realizaci tlakové sestavy s větším počtem čerpadel, nastavte číslo zařízení, ke kterému jsou připojeny tlakový senzor a případné další pomocné vstupy. Tato hodnota musí být stejná pro všechna zařízení, jelikož jediný tlakový senzor vysílá signál ke všem invertorům.

**1.7 Tipo pompa**

**1 X 230V**

**Parametr 1.7 – Typ čerpadla:** Specifikujte, zda je připojené čerpadlo jednofázového typu se spouštěcím kondenzátorem (1 X 230V) nebo třífázového typu se zapojením do trojúhelníku (3 X 230V).

**1.0 Corrente**

**motore 0.5A**

**Parametr 1.0 – Proud motoru:** Nastavte jmenovitou hodnotu proudu motoru, kterou zjistíte z identifikačního štítku elektrických údajů čerpadla. Pro násobné instalace s větším počtem čerpadel musí být hodnota nastavena pro každý jednotlivý invertor, neboť čerpadla by mohla mít různé charakteristiky.

**0.0 Set-point**

**pressione 3.0 BAR**

**Parametr 0.0 – Nastavená hodnota tlaku:** Nastavte konstantní hodnotu tlaku, kterou musí invertor udržovat v zařízení. Režim rotace čerpadla se bude měnit v závislosti na výkonu požadovaném od zařízení pro udržování tlaku na nastavené hodnotě.

**0.1 DeltaP avvio**

**pompa 0.3 BAR**

**Parametr 0.1 – Rozdíl tlaků pro spuštění čerpadla:** Nastavte hodnotu záporného rozdílu vzhledem k tlaku nastavení pro spuštění čerpadla. Například když bude nastavená hodnota 2,5 a hodnota rozdílu (deltaP) bude 0,3 bar, tak to znamená, že se čerpadlo spustí při poklesnutí pod 2,2 bar.

**0.2 Press. marcia  
a secco 0.5 BAR**

**Parametr 0.2 – Tlak pro chod naprázdno:** Nastavte minimální hodnotu tlaku, pod kterou bude proveden zásah ochrany pro případ nedostatku přečerpávané kapaliny. V případě, že čerpadlo pracuje na maximální pracovní rychlost, tak platí, že pokud tlak zařízení klesne pod tuto hodnotu, bude invertor blokovat chod motoru po uplynutí určité prodlevy. Aby byla zajištěna správná funkčnost ochranného systému, nesmí být nastavitelná hodnota větší než hodnota tlaku pro spuštění (tato hodnota je dána rozdílem mezi nastavenou hodnotou a parametrem deltaP, jak bylo popsáno v předchozím odstavci). Doporučuje se provést po instalaci zkoušku správného fungování ochranného systému. Mějte na paměti též případný sloupec vody na výstupu.

**0.0 BAR 0 Hz  
Stand-by**

Po ukončení procedury pro konfiguraci se na displeji objeví hlavní obrazovka pracovní činnosti. Zařízení se nachází v pohotovostním režimu (Stand-by), tedy s motorem ve stavu stop.

**2.5 BAR 40 Hz  
Funzionamento**

Stiskněte centrální tlačítko pro výstup z režimu Stand-by a spusťte čerpadlo v režimu „Funzionamento“ (Pracovní činnost).

#### ✓ KONFIGURACE PRO NÁSOBNOU INSTALACI

V případě instalace s větším počtem čerpadel je nutné postupovat s maximální pozorností v průběhu prvního zapnutí, aby bylo provedeno správné nastavení adres každého zařízení a zabránilo se chybám sériové komunikace.

Procedura výchozí konfigurace je sdílena mezi zařízeními pouze, pokud jde o společné parametry (například pracovní tlaky), zatímco nezávislé parametry (jako např. sériová adresa a maximální proud motoru) se nastavují jednotlivě na každém zařízení.

**V okamžiku zapnutí platí, že když se vám objeví uvíací obrazovka, stiskněte centrální tlačítko na všech připojených zařízeních, a poté přistupte k nastavení sériové adresy.**

**Potvrďte nastavení sériové adresy na všech zařízeních stisknutím centrálního tlačítka na každém invertoru.**

**Dále postupujte tak, že na každé jednotce *Nettuno* nastavíte hodnotu proudu spotřebovaného motorem a potvrdíte daný údaj stisknutím centrálního tlačítka na každém zařízení.**

**VYČKEJTE NĚKOLIK SEKUND, DOKUD SE JEDNO ZE ZAŘÍZENÍ NESTANE ŘÍDICÍM ZAŘÍZENÍM (MASTER)** (zapnutí modrého světla), poté pokračujte v nastavení parametrů, přičemž budete pracovat pouze na klávesnici ŘÍDICÍHO (MASTER) zařízení; nastavené hodnoty se budou sdílet a budou automaticky vysílány na další připojené invertory.

#### ✓ REGULACE FREKVENCE VYPÍNÁNÍ (FUNKCE AUTOMATICKÉHO NASTAVENÍ – AUTOSSET)

Poté, co uvedete zařízení do normálního uživatelského stavu (čerpadlo je zcela spuštěno, neobsahuje žádný vzduch a má správný směr rotace), tak platí, že když se čerpadlo nezastaví automaticky při uzavření uživatelských vedení, je možné aktivovat funkci automatického nastavení (Autoset), která automatickým způsobem určí hodnotu frekvence vypínání.

Pro aktivaci procedury Autoset:

**2.5 BAR 0 Hz  
Stand-by**

- 1) Přepněte invertor do pohotovostního režimu pomocí centrálního tlačítka.
- 2) Otevřete jeden z kohoutů pro úplné odtlakování zařízení.

**AUTOSSET  
Chiudere mandata**

- 3) Udržujte tlačítko „Autoset“ stisknuté po dobu 5 sekund.
- 4) Uzavřete každý kohout na výtlaku a stiskněte centrální tlačítko pro spuštění funkce Autoset.

**AUTOSSET in corso  
0.0 BAR 30 Hz**

- 5) Vyčkejte, dokud zařízení nespustí motor a nepokusí se stanovit správnou hodnotu frekvence vypnutí v závislosti na charakteristikách čerpadla a nastaveného pracovního tlaku.

**AUTOSSET eseguito  
correttamente!**

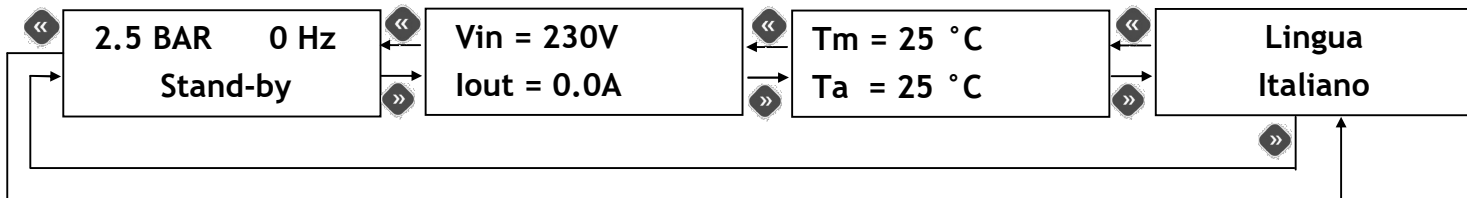
- 6) V případě kladného výsledku se vám objeví potvrzovací obrazovka. Stiskněte ještě centrální tlačítko pro návrat na hlavní pracovní obrazovku.

**AUTOSET non  
eseguito- Errore**

- 7) V případě negativního výsledku procedury automatického nastavení, pokud zařízení není schopno určit správnou frekvenci vypnutí, objeví se vám chybová obrazovka. Zkuste zopakovat daný postup po ověření správné činnosti čerpadla a získat správnou hodnotu pro nastavení této frekvence. Jestliže výsledek bude stále negativní, upravte parametry „minimální frekvence“ a frekvence vypnutí“ manuálním způsobem, jak je vysvětleno v následujícím oddílu.

#### ✓ STRUKTURA HLAVNÍHO MENU

Hlavní menu zobrazuje provozní hodnoty systému: tlak, aktuální frekvence motoru, vstupní napětí, výstupní proud motoru a vnitřní teploty invertoru. Kromě toho je možno zvolit jazyk.



#### ✓ POPIS PARAMETRŮ A OBRAZKOVÝCH STRÁNEK

##### HLAVNÍ MENU:

Tyto obrazovky jsou normálně přístupné, když je zařízení napájeno. Pro změnu stránky stiskněte pravé a levé tlačítko.

**2.5 BAR 40 Hz  
Funzionamento**

**Hlavní obrazovková stránka:** Když bude jednotka *Nettuno* pracovat správně, bude první řádek na displeji zobrazovat okamžitou hodnotu tlaku zjištěnou systémem a aktuální hodnotu frekvence motoru. Spodní řádek displeje zobrazuje aktuální stav invertoru (Funzionamento/Stand-by/Slave (Pracovní činnost/Pohotovostní režim/Podřízená jednotka)). Odsud může uživatel procházet přes

hlavní menu za použití šipek nebo může provádět přepínání do režimu Stand-by stisknutím tlačítka „on-off“ ve střední části. V případě násobné instalace s větším počtem čerpadel stačí pracovat s hlavním zařízením pro přepínání všech invertorů připojených v pohotovostním režimu („Stand-by“).

**2.5 BAR 0 Hz  
Stand-by**

Když bude jednotka *Nettuno* v režimu Stand-by, čerpadlo se nespustí, ani tehdy, když tlak klesne pod nastavenou hodnotu. Pro ukončení režimu Stand-by stiskněte znovu tlačítko ve středové části.

**Vin = 230V  
Iout = 0.0A**

**Obrazovka pro hodnoty napětí a proudu:** Na této stránce menu je možno zobrazit vstupní napětí do invertoru a fázový proud motoru. Hodnota výstupního proudu do motoru se může lišit od hodnoty vstupního proudu, jelikož invertor provádí modulaci frekvence i napětí.

**Tm = 25 °C  
Ta = 25 °C**

**Obrazovka pro hodnoty teplot:** Zde se zobrazují teploty vnitřního prostředí a pracovního modulu IGBT. Hodnoty těchto teplot přispívají k inteligentnímu energetickému hospodaření, jež omezuje hodnotu maximální frekvence motoru, když dojde k dosažení nastavených předalarmových prahových hodnot.

**Lingua  
Italiano**

**Jazyk:** Uživatel si může zvolit jazyk používaný pro menu a alarmová hlášení. Pro změnu nastavení parametru použijte tlačítka + a –.

## PARAMETRY PRO PRACOVNÍKY INSTALACE:

Tyto parametry je možno nalézt na skrytých obrazovkách a obvykle by měly být měněny pouze v instalační a seřizovací fázi.



Pro přístup k těmto stránkám přepněte zařízení do režimu Stand-by a držte tlačítka „+“ a „-“ stisknutá současně po dobu 5 sekund. Jakmile vstoupíte do skrytého menu, použijte tlačítka „<<“ a „>>“ pro procházení stránkami a tlačítka „+“ a „-“ pro změnu parametrů. Pro návrat na hlavní stránku stiskněte tlačítko, které se nachází ve střední části.

Tyto parametry jsou rozděleny do 4 skupin:

- skupina 0 : parametry tlaku
- skupina 1 : parametry motoru
- skupina 2 : parametry násobné pracovní činnosti
- skupina 3 : parametry vstupů/výstupů
- skupina 4 : časy

### SKUPINA 0 – PARAMETRY TLAKU

#### **0.0 Set-point**

**press. 3.0 BAR**

**0.0 – Nastavení tlaku:** Tento parametr je možno použít pro nastavení naprogramované hodnoty zařízení. Jedná se o konstantní hodnotu tlaku, kterou si uživatel přeje nastavit pro systém (max. tlak). Když bude jednotka *Nettuno* v provozu, bude provádět regulaci otáček elektrického čerpadla tak, aby byly přizpůsobeny skutečnému požadovanému průtoku, a tím se bude udržovat konstantní tlak systému. Nastavená hodnota musí být menší než maximální hodnota tlaku vyvíjená čerpadlem, aby byla garantována určitá modulace samotného čerpadla a následná energetická úspora.

#### **0.1 DeltaP avvio**

**pompa 1.0 BAR**

**0.1 – Spuštění při rozdílu tlaku:** Tento parametr umožňuje nastavení záporného rozdílu tlaku (poklesu) v porovnání s hodnotou maximálního tlaku pro spuštění čerpadla. Při otevření zařízení jakéhokoliv typu čerpadlo neprovede spuštění, dokud tlak systému neklesne pod hodnotu nastavení tlaku o hodnotu, která je rovna rozdílu, jenž je nastaven v tomto parametru. Po spuštění motoru se provádí řízení rychlosti provozních otáček za účelem zachování hodnoty tlaku co nejbližší nastavené hodnotě tlaku (max. tlak). Minimální hodnota rozdílu, kterou je možno nastavit mezi hodnotami Pmax a Pmin, je 0,3 bar, přičemž doporučená hodnota je alespoň 0,5 bar.

#### **0.2 Pres. marcia**

**a secco 0.5 BAR**

**0.2 – Tlak pro chod naprázdno:** Nastavte minimální hodnotu tlaku, pod kterou bude proveden zásah ochrany pro případ nedostatku přečerpávané kapaliny. V případě, že čerpadlo pracuje na maximální pracovní rychlost, tak platí, že pokud tlak zařízení klesne pod tuto hodnotu, bude inverter blokovat chod motoru. Aby byla zajištěna správná funkčnost ochranného systému, nesmí být nastavitelná hodnota větší než hodnota tlaku pro spuštění (tato hodnota je dána rozdílem mezi nastavenou hodnotou a parametrem deltaP, jak bylo popsáno v předchozím odstavci). Doporučuje se provést po instalaci zkoušku správného fungování ochranného systému. Mějte na paměti též případný sloupec vody na výstupu.

#### **0.3 Pres. limite**

**sicur. 16.0 BAR**

**0.3 – Mezní hodnota tlaku:** Tento parametr provádí nastavení prahové hodnoty pro zásah ochrany proti přetlaku. Zásah ochrany proti přetlaku bude blokovat pracovní činnost invertoru do doby, než uživatel provede jeho resetování.

#### **0.4 Set-point**

**press.2 3.0 BAR**

**0.4 – Nastavení tlaku 2:** Tento parametr je možno použít pro nastavení naprogramované sekundární hodnoty zařízení. Když bude vstup desky vstupů/výstupů ovládan externě, stane se hodnota tlaku nastavená v tomto parametru novou naprogramovanou hodnotou, podle které bude jednotka *Nettuno* provádět seřízení otáček elektrického čerpadla (viz též parametr 3.1).

#### **0.5 DeltaP stop**

**Immed. 1.5 BAR**

**0.5 – Okamžité vypnutí při rozdílu tlaku:** Tento parametr umožňuje nastavení kladného rozdílu tlaku (přesahu) v porovnání s nastavenou hodnotou tlaku (max. tlak) pro okamžité vypnutí čerpadla. V průběhu normálního provozu platí, že když se ventily uzavřou, čerpadlo se vypne po určitém času nastaveném v parametru „časové prodlevy“. V každém případě ovšem platí, že pokud tlak systému přesáhne hodnotu Pmax o nějaký rozdíl větší než hodnota nastavená v tomto parametru, čerpadlo se zastaví okamžitě, aby se zabránilo přetlaku, který může poškodit systém.

#### **0.6 Unita' di**

**misura BAR**

**0.6 – Jednotka měření:** Zde se zadá jednotka měření, a to BAR nebo PSI.

#### **0.7 Fondo scala**

**sensore 16.0 BAR**

**0.7 – Mezní hodnota senzoru:** Tento parametr definuje mezní hodnotu tlakového senzoru, který je připojen k systému. Akceptovány jsou tlakové senzory pracující v rozmezí od 0-6 bar do 0-16 bar neboli od 0-100 PSI do 0-250 PSI s proudovým signálem v rozmezí 4÷20 mA.

## SKUPINA 1 – PARAMETRY MOTORU

### 1.0 Corrente motore 0.5A

**1.0 – Proud motoru:** Tento parametr umožňuje zadání maximálního proudu spotřebovaného elektrickým čerpadlem při běžné činnosti, aby bylo umožněno vypnutí motoru v případě nadměrné spotřeby. Motor se rovněž vypne, jestliže dojde k porušení rovnováhy u hodnoty proudu mezi fázemi o více než 25 % v porovnání s maximální nastavenou hodnotou.

Doba zásahu bezpečnostního zařízení proti proudovému přetížení je nepřímo úměrná probíhajícímu přetížení; z tohoto důvodu bude mírné přetížení vést pouze k delší době prodlevy, než dojde k vypnutí, a při významnějším přetížení se čas do vypnutí motoru zkrátí.

### 1.1 Rotazione motore -->

**1.1 – Směr rotace:** Tato obrazovka umožňuje uživateli zaměnit směr rotace elektrického čerpadla bez úpravy vodičů elektrického motoru. Pro úpravu směru rotace motoru použijte tlačítka „+“ a „-“; směr indikovaný šipkou má čistě indikativní hodnotu a neodráží skutečný směr rotace, který musí být ověřen instalačním pracovníkem. Tento parametr je k dispozici pouze tehdy, když je nastaveno

použití s třífázovým čerpadlem v parametru 1.7.

### 1.2 Frekuensi minima 25 Hz

**1.2 – Minimální frekvence:** Tento parametr definuje minimální frekvenci, při které se spustí čerpadlo a definuje konec rampové funkce pro jeho vypnutí. Pro třífázová čerpadla se doporučuje hodnota 25 Hz. Rovněž postupujte podle informací dodaných výrobcem elektrického čerpadla za účelem stanovení, při jaké minimální hodnotě frekvence může připojený elektrický motor pracovat.

### 1.3 Frekuensi di stop 31 Hz

**1.3 – Vypínací frekvence:** Tento parametr určuje minimální hodnotu frekvence, pod kterou se motor vypne. Při seřízení platí, že dojde-li k dosažení nastavené hodnoty tlaku (max. tlak) a frekvence motoru bude pod touto hodnotou, pokusí se invertor zastavit čerpadlo (frekvence motoru se bude postupně snižovat až na hodnotu nastavenou v parametru 1.2 – Minimální frekvence). Jestliže budou

všechny systémy uzavřeny a tlak zůstane konstantní bez ohledu na klesající otáčky, čerpadlo se zastaví správným způsobem. Jestliže se čerpadlo nezastaví, zkuste tuto hodnotu zvýšit. Oproti tomu platí, že bude-li čerpadlo provádět kontinuální cykly spuštění a vypnutí, snažte se snížit hodnotu vypínací frekvence. Pro umožnění správné realizace rampové funkce vypínání musí být vypínací frekvence alespoň o 5 Hz vyšší než minimální frekvence nastavená v parametru 1.2.

### 1.4 Frekuensi nominale 50 Hz

**1.4 – Jmenovitá frekvence motoru:** V závislosti na tom, jaký motor se používá, je možné zadat maximální jmenovitou výstupní frekvenci z invertoru (50 nebo 60 Hz). Upozornění: Nesprávný výběr maximální frekvence může způsobit poškození čerpadla; prostudujte si pečlivě technická data výrobce.

### 1.5 Frekuensi switch. 5 KHz

**1.5 – Spínací frekvence:** Nastavte frekvenci spínání invertoru. Volitelné hodnoty jsou 3, 5 a 10 kHz. Vyšší hodnoty spínací frekvence mohou snižovat šum invertoru a umožňovat plynulejší regulaci motoru, ale na druhé straně zase mohou vyvolat zvýšené teploty na elektronickém panelu a zvýšení elektromagnetického rušení a potenciální poškození elektromotoru (zejména v kombinaci s dlouhými kabelemi). Nízké hodnoty spínací frekvence jsou doporučovány pro středně velká čerpadla, kde je k dispozici dlouhá vzdálenost mezi invertorem a motorem nebo kde se pracuje s vysokými teplotami prostředí.

### 1.6 Correzione freq. 0 Hz

**1.6 – Korekce frekvence:** Tento parametr umožňuje vstup odchylky, kladné nebo záporné, maximální frekvence v porovnání s jmenovitou hodnotou. Může být užitečné provést nastavení na zápornou odchylku (až do -5 Hz), kde je požadována určitá limitní mez pro maximální výkon elektrického čerpadla a pro zabránění přetížení. Kladná odchylka (až do +5 Hz) může být naopak potřebná, když bude třeba zajistit mírně vyšší elektrický výkon čerpadla. Přestože neexistují žádné konkrétní předpisy pro snižování maximální frekvence, je oproti tomu její navýšení nutno opatrně vyhodnotit po poradě s výrobcem elektrického čerpadla a zvážení maximálního proudu podporovaného invertorem a elektrickým motorem.

### 1.7 Tipo pompa 1 X 230V

**Parametr 1.7 – Typ čerpadla:** Tento parametr umožňuje specifikovat, zda je připojené čerpadlo jednofázového typu se spouštěcím kondenzátorem (1 X 230V) nebo třífázového typu se zapojením do trojúhelníku (3 X 230V).



## SKUPINA 2 – PARAMETRY NÁSOBNÉ PRACOVNÍ ČINNOSTI

**2.0 Indirizzo  
seriale 1**

**2.0 – Sériová adresa:** V případě jednotlivé instalace pouze s jedním čerpadlem ponechte hodnotu na 1. Jestliže budete provádět realizaci tlakové sestavy s větším počtem čerpadel, nastavte číslo zařízení v sériové přípojnici od 1 do 8. Toto číslo musí odpovídat číslu nastavenému pomocí dvoupolohového přepínače na desce vstupů/výstupů, jak je vysvětleno v předchozím odstavci. Každé zařízení musí mít různé číslo sériové adresy, aby jej bylo možno odlišit od ostatních zařízení.

**2.1 Ind. seriale  
sens. press. 1**

**2.1 – Sériová adresa tlakového senzoru:** V případě jednotlivé instalace pouze s jedním čerpadlem ponechte hodnotu na 1. Jestliže budete provádět realizaci tlakové sestavy s větším počtem čerpadel, nastavte číslo zařízení, ke kterému jsou připojeny tlakový senzor a případné další pomocné vstupy. Tato hodnota musí být stejná pro všechna zařízení, jelikož jediný tlakový senzor vysílá signál ke

všem invertorům.

**2.2 Pompa  
ausiliaria OFF**

**2.2 – Pomocné čerpadlo:** Jednotku *Nettuno* je možno připojit k pomocnému čerpadlu s pevnou pracovní rychlostí prostřednictvím jednoho z relé desky vstupů/výstupů. Toto pomocné čerpadlo se bude spouštět, když bude dosaženo maximální frekvence a tlak bude nižší než nastavená hodnota (max. tlak). Aby bylo možno aktivovat funkci pomocného čerpadla, je třeba:

- vypnout násobnou pracovní činnost nastavením parametru 2.5 na OFF (*vypnuto*)
- nastavit parametry 3.4 nebo 3.5 na „AUX“ takovým způsobem, aby bylo možno sdružit činnost pomocného čerpadla s jedním z výstupních relé

**2.3 Rit. attiv.  
partner 2.0 sec**

**2.3 – Prodleva při spuštění partnerské jednotky:** Tento parametr definuje prodlevu předtím, než jednotka *Nettuno* provede aktivaci pomocného čerpadla nebo si vyžádá zásah partnerského invertoru při dosažení maximální frekvence. Zvyšte tuto prodlevu, jestliže bude docházet k příliš mnoha spuštěním u pomocného čerpadla nebo partnerských jednotek v případě rychlých přechodů hodnot

tlaku v systému. Naopak tento parametr snižte, chcete-li, aby zásah partnerského zařízení nebo řídicího čerpadla proběhl promptněji při zvyšování požadavku na vodu.

**2.4 Scambio a  
tempo master OFF**

**2.4 – Časová výměna řídicí jednotky:** Při aplikacích s tlakovými skupinami tvořenými větším počtem čerpadel je možné zapnout funkci časové výměny řídicí jednotky takovým způsobem, aby při vypnutí čerpadla došlo ke změně řídicí jednotky též každých 60 minut kontinuální činnosti. Tímto způsobem se v zařízeních, kde jsou odběry kontinuální a kde nikdy nenastane dosažení stavu pro

vypnutí všech čerpadel, garantuje správná výměna řídicího zařízení.

**2.5 Attiv.funz.  
multiplo ON**

**2.5 - Aktivace násobné pracovní činnosti:** Nastavte tento parametr na hodnotu OFF (*vypnuto*) pro vyřazení jednotky *Nettuno* z násobné pracovní činnosti s větším počtem invertorů. V tomto případě nebude zařízení (přestože bude napájeno) zahrnuto do násobné pracovní činnosti, a tedy se nestane řídicí jednotkou a nebude provádět pomocný zásah jako partnerské zařízení. Nicméně pokud po dobu

15 sekund nebude přítomno žádné řídicí zařízení, vstoupí dané zařízení do činnosti jako nová řídicí jednotka a převezme ovládání nad systémem. Tato funkce se dá využít, jestliže budete chtít v nějakém systému s větším počtem čerpadel určit jedno čerpadlo jako čerpadlo rezervní, které se aktivuje pouze v případě poruchy všech ostatních invertorů. Tento parametr je nutno nastavit na hodnotu OFF (*vypnuto*) též v případě, kdy chcete používat funkci pomocného čerpadla prostřednictvím jednoho z relé desky vstupů/výstupů, neboť tato funkce není kompatibilní s násobnou pracovní činností.

**2.6 Valore freq.  
ridotta 80%**

**2.6 - Snižená prahová hodnota:** Když bude partnerské zařízení uvedeno do činnosti, aby pomohlo řídicí jednotce při zachování tlaku odpovídajícího nastavené hodnotě (max. tlak), bude spouštěcí frekvence zpočátku omezena na hodnotu nastavenou (jako procentuální část vzhledem k jmenovité hodnotě) právě v tomto parametru. Tímto způsobem mohou partnerská jednotka i řídicí jednotka

pracovat vyrovnanějším způsobem a v blízkosti bodu maximálního výkonu čerpadla. Pokud by zásah partnerské jednotky při snížené prahové hodnotě nebyl dostačující pro zaručení nastavené hodnoty tlaku, bude partnerská jednotka následně ovládána při jmenovité maximální frekvenci.

## SKUPINA 3 – PARAMETRY VSTUPŮ/VÝSTUPŮ

**3.0 Sorg.comando  
motore PRES**

**3.0 - Zdroj ovládání motoru:** Tento parametr definuje zdroj ovládání pro výpočet frekvence motoru. K dispozici jsou následující volby:

**PRES (tlak):** Pracovní činnost probíhá na základě hodnoty tlaku naměřené senzorem pracujícím v rozpětí signálů proudu 4-20 mA.

**MAN (manuální):** Motor se spouští z klávesnice jednotky *Nettuno* a rychlost otáček je možno měnit pomocí tlačítek „+“ a „-“.

**0-10V (analogový vstup):** Seřízení probíhá na základě signálu, který pochází od analogového vstupu desky vstupů/výstupů. Frekvence se počítá tak, že hodnotě 0V odpovídá frekvence 0Hz a hodnotě 10V odpovídá maximální frekvence motoru. Když bude hodnota vypočtená analogovým senzorem nižší než vypínací frekvence (parametr 1.3), dojde k vypnutí čerpadla.

**3.1 Ingresso  
set-point 2 OFF**

**3.1 - Vstup nastavené hodnoty 2:** Umožňuje vstup pro sekundární hodnotu nastavení. Je možné daný kontakt nastavit v režimu N.O. (normálně otevřeno) nebo N.C. (normálně uzavřeno). Když dojde k přepnutí tohoto vstupu, bude aktivní nastavenou hodnotou tlaku pro seřízení parametr 0.4.

**3.2 Ingresso  
abilitaz. OFF**

**3.2 - Vstup aktivačního signálu:** Provádí nastavení vstupu pro externí aktivaci. Je možné daný kontakt nastavit v režimu N.O. (normálně otevřeno) nebo N.C. (normálně uzavřeno). Čerpadlo se bude aktivovat pouze v návaznosti na správný stav vstupu.

**3.3 Ingresso  
errore OFF**

**3.3 - Vstup chybového signálu:** Umožňuje vstup pro externí chybu. Je možné daný kontakt nastavit v režimu N.O. (normálně otevřeno) nebo N.C. (normálně uzavřeno). Čerpadlo bude vypnuto a na displeji se zobrazí chybové hlášení, když dojde ke změně stavu u tohoto vstupu. Je možno použít pro připojení externího plováku nebo senzoru proti zaplavení.

**3.4 Funzione  
rele' 1 OFF**

**3.4 - Funkce relé 1:** Definuje funkci sdruženou s výstupním relé č. 1. Možná nastavení jsou následující:

OFF: Relé je vypnuto

ALL: Alarmový výstup, relé bude sepnuto v případě chyby

P.ON: Čerpadlo je zapnuté, relé bude sepnuto, když čerpadlo pracuje

AUX: Pomocné čerpadlo, relé se bude používat pro ovládání pomocného čerpadla.

#### **SKUPINA 4 – ČASY**

**4.0 Ritardo stop  
pompa 4.0 sec.**

**4.0 – Prodleva při vypnutí čerpadla:** Definuje prodlevu před vypnutím čerpadla, když bude tlak stejný jako nastavená hodnota (max. tlak) a frekvence bude nižší než vypínací frekvence.

**4.1 Tempo reset  
autom. 30 min**

**4.1 – Interval pro automatický reset:** Jestliže při provozu elektrického čerpadla vykazuje čerpadlo dočasný nedostatek vstupní vody, provede jednotka *Nettuno* vypnutí napájení k motoru, aby se zabránilo jeho poškození. Z této obrazovkové stránky je možno provést nastavení času automatického restartu zařízení (v minutách), na jehož konci bude automaticky spuštěn test, aby bylo

možno vidět, zda došlo k obnově dodávky vstupní vody. Jestliže proběhne tento test úspěšně, tak jednotka *Nettuno* automaticky zruší chybový stav a systém bude opět operativní; pokud ovšem bude tato zkouška neúspěšná, dojde k dalšímu pokusu po uplynutí stejné časové doby. Maximální přípustný interval pro nastavení je 240 minut (doporučená hodnota: 30 min.).

**4.2 Numero reset  
autom. 5**

**4.2 – Počet testů pro automatický reset:** Tento parametr provede nastavení počtu pokusů, které vykoná jednotka *Nettuno* pro řešení stavu vypnutí čerpadla z důvodu běhu naprázdno. Jakmile dojde k překročení této mezní hodnoty, provede systém vypnutí a bude se požadovat uživatelský zásah. Jestliže je tato hodnota nastavena na nulu, bude funkce automatického resetování vypnuta. Maximální přípustný

počet pokusů je 20.

**4.3 Reset tutti  
allarmi OFF**

**4.3 – Celkový automatický reset:** Je-li tato funkce nastavena na ON (zapnuto), je funkce automatického resetování aktivní pro jakoukoliv chybu, kromě běhu naprázdno detekovaného systémem. Upozornění: Automatické a neřízené resetování některých chyb (například přetížení) by mohlo v průběhu času způsobit, že dojde k poškození systému a jednotky Nettuno. Při používání této

funkce postupujte vždy velmi opatrně.

#### **PARAMETRY VYŠŠÍ PŘÍSTUPOVÉ ÚROVNĚ:**

Tyto parametry jsou přístupné pouze pro pracovníky technického servisu. Pro přístup k těmto parametrům je nutné kontaktovat distributora, technické servisní středisko nebo výrobce.

Následující tabulka uvádí seznam parametrů vyšší přístupové úrovně pro referenční účely v případě, že bude požadována asistence technického servisu.

OZNAČ.	PARAMETR	POPIS	PŘEDDEFINOVANÁ HODNOTA
7.0	Vboost	Posilovací napětí při frekvenci 0 Hz	5%
7.1	Ritardo marcia a secco	Časová prodleva před zásahem ochranného systému při chodu naprázdno	30
7.2	Avviamenti per ora max.	Maximální počet zapnutí či vypnutí ovládacího systému vyjádřený v počtech spuštění za hodinu (kontrola ztrát)	OFF
7.3	Protezione antibloccaggio	Zapnutí nebo vypnutí řídicího systému, který umožňuje spuštění čerpadla po 24 hodinách bez používání	OFF
7.4	Dead time	Nastavení doby nečinnosti systému PWM	20*125ns
7.5	Costante int.(Ki)	Integrační konstanta ovládání PID	10
7.6	Costante pro. (Kp)	Poměrová konstanta ovládání PID	15

8.0	Ultimo all. registrato	Registr zaznamenání poslední chyby	0
8.1	Timer alimentazione	Čas napájení invertoru	0
8.2	Timer motore	Čas pracovní činnosti elektrického čerpadla	0
8.3	Avviamenti motore	Počítadlo počtu spuštění čerpadla	0
8.4	Rel. Software	Softwarová verze	/
9.0	Temp.amb.max	Maximální teplota prostředí	80
9.1	Temp. modulo max	Maximální teplota modulu IGBT	85
9.2	Indice riduzione su Ta	Frekvenční redukční index pro teplotu prostředí	1
9.3	Indice riduzione su Tm	Frekvenční redukční index pro teplotu modulu	1
9.4	Rit. Stop ventola	Prodleva při vypnutí oběžného kola po vypnutí čerpadla	10
9.6	Vin min.	Minimální prahová hodnota napájecího napětí	170V
9.7	Vin max	Maximální mezní hodnota napájecího napětí	245V
9.9	Debug variable	Výběr proměnné pro oživení pro zobrazení procesní hodnoty	0

#### ▼ ALARMY

V případě anomálií nebo poruch systému se na displeji jednotky Nettuno objeví jedna z následujících obrazovek. Každá chyba je kódována písmenem „E“, za kterým následuje číslo od 0 do 13. Číslo, které se objeví v závorkách, představuje počet výskytů každé chyby. Pro zrušení alarmu po vyřešení a odstranění příčiny vám obvykle bude stačit stisknutí centrální klávesy „reset“ nebo přerušení elektrického napájení na dobu několika sekund.

**E0 Tens. di rete  
bassa ( 0)**

**E0 – Nízké napětí:** Indikuje, že napájecí napětí je příliš nízké. Zkontrolujte hodnotu vstupního napětí.

**E1 Tens. di rete  
alta ( 0)**

**E1 – Vysoké napětí:** Indikuje, že napájecí napětí je příliš vysoké. Zkontrolujte hodnotu vstupního napětí.

**E2 Cortocircuito  
motore ( 0)**

**E2 – Zkrat:** Toto hlášení se objeví na obrazovce, když bude detekován zkrat na výstupu z invertoru. Zkrat může být způsoben nesprávným zapojením elektromotoru, vadnou elektrickou izolací kabelů, které zajišťují připojení elektrického čerpadla k zařízení, nebo poruchou elektromotoru čerpadla. Když se objeví tato chyba, musí být elektrický systém zkontrolován kvalifikovaným personálem co nejdříve. Tuto chybu je možno odstranit pouze odpojením zařízení od elektrického napájení a řešením příčin dané poruchy. Pokus o spuštění invertoru, když dojde ke zkratu na výstupu, může vážně poškodit zařízení a znamenat nebezpečí pro uživatele.

**E3 Marcia a  
secco ( 0)**

**E3 – Běh naprázdno:** Toto hlášení se objeví, když se systém zastaví po nedostatku vody na vstupu čerpadla. Jestliže byla aktivována funkce automatického resetování, provede jednotka *Nettuno* automaticky řadu pokusů zaměřených na test, zda došlo k obnovení zásobování vodou. Pro odstranění chybového stavu stiskněte tlačítko „reset“ ve středové části.

**E4 Sovratemp.  
amb. ( 0)**

**E4 – Nadměrná teplota okolního prostředí:** Tato chyba se objeví, jestliže dojde k překročení maximální teploty vnitřního prostředí invertoru. Zkontrolujte podmínky pro činnost invertoru.

**E5 Sovratemp.  
mod. ( 0)**

**E5 – Nadměrná teplota modulu IGBT:** Tato chyba se objeví, jestliže dojde k překročení maximální teploty modulu IGBT invertoru. Zkontrolujte podmínky pro činnost invertoru, zejména čistotu systému nuceného vzduchového větrání, spotřebu proudu u čerpadla a teplotu prostředí. Je-li to třeba, zkuste snížit spínací frekvenci.

**E6 Sovraccarico  
motore ( 0)**

**E6 – Přetížení:** Tento alarm se objeví, když bude spotřeba elektrického čerpadla větší než maximální nastavená hodnota proudu ( $I_{max}$ ); to může být způsobeno příliš intenzivním používáním elektrického čerpadla, jestliže dochází k soustavnému restartování čerpadla v krátkých intervalech, problémy souvisejícími s vinutím motoru nebo v návaznosti na problémy s elektrickým připojením motoru k jednotce *Nettuno*. Jestliže se bude tento alarm zobrazovat často, měl by být daný systém zkontrolován pracovníkem instalace.

**E8 Errore ser.**  
**Int. ( 0)**

**E8 – Chyba sériové komunikace:** Tento alarm se může objevit v případech, kdy se používá interní sériová komunikace na jednotce *Nettuno*. Obráťte se na technický servis.

**E9 Errore limite**  
**press. ( 0)**

**E9 – Mezní hodnota tlaku:** Tento alarm provede zásah, když dojde k překročení maximální nastavené prahové hodnoty tlaku. Jestliže se tato chyba objevuje opakovaně, zkontrolujte nastavení parametru „mezní hodnota tlaku“. Rovněž zkontrolujte jiné podmínky, které mohly způsobit přetlak (například dílčí zamrznutí kapaliny).

**E10 Errore**  
**est. ( 0)**

**E10 – Externí chyba:** Tento alarm se zobrazí, jestliže po nastavení funkce externí chyby na desce pomocných vstupů/výstupů dojde k uzavření vstupního kontaktu typu I/O.

**E11 Errore num.**  
**part. ( 0)**

**E11 – Maximální počet startů za hodinu:** Tato chyba se zobrazí, jestliže dojde k překročení maximálního počtu přípustných spuštění za hodinu. Zkontrolujte, zda v systému nedochází ke ztrátám. Provéřte zátěžové podmínky expanzní nádrže.

**E12 Errore alim.**  
**12V ( 0)**

**E12 – Chyba 12V:** Na interním nízkonapěťovém napájecím obvodu byla zjištěna porucha. Zajistěte kontrolu zařízení výrobcem.

**E13 Errore sens.**  
**press ( 0)**

**E13 – Chyba tlakového senzoru:** Tlakový senzor zjistil nesprávnou hodnotu. Provéřte nebo vyměňte tlakový senzor.

#### ? ŘEŠENÍ PŘÍPADNÝCH PROBLÉMŮ:

##### ✓ Čerpadlo se nevypne

Vypínací frekvence je příliš nízká, proveďte její zvýšení nebo proveďte postup automatického seřízení. Expanzní nádrž nemá správné nastavení vstupní zátěže (předtížení), proveďte prověření situace.

##### ✓ A Když jeden z kohoutů/vývodů v systému bude otevřen, čerpadlo se nespustí nebo před jeho spuštěním dojde k prodlevě několika sekund

Hodnota DeltaP (rozdíl tlaků) pro spuštění čerpadla je nastavena příliš vysoko. Provéřte a snižte hodnotu DeltaP. Ověřte, že systém není v pohotovostním režimu (Stand-by), případně stiskněte centrální tlačítko. Provéřte správné fungování externího spínacího kontaktu (je-li nakonfigurován).

##### ✓ Když je průtok vody extrémně nízký, čerpadlo nebude normálně pracovat

Vypínací frekvence je příliš vysoká, zkuste provést její snížení, aby bylo zajištěno lepší fungování též při nízkých průtocích.

##### ✓ Když budou kohouty/vývody uzavřeny, čerpadlo se zastaví, ale o několik sekund později se znovu spustí a ze systému nebude nic vytékat

Hodnota DeltaP (rozdíl tlaků) pro spuštění čerpadla je nastavena příliš nízko, zvyšte ji. Expanzní nádrž nemá správné nastavení vstupní zátěže (předtížení), proveďte prověření situace.

##### ✓ Zařízení často signalizuje „běh naprázdno“

Vstupní (sací) potrubí čerpadla provádí vypouštění, když se systém po určitou dobu nepoužívá, a tím se zabraňuje řádnému naplnění při příštím spuštění čerpadla. Je-li nainstalován zpětný ventil patního typu, zkontrolujte jeho těsnění. Hodnota tlaku ochranného systému proti běhu naprázdno není nastavena správně, opravte nastavení této hodnoty.

##### ✓ Zařízení často signalizuje „vysoké nebo nízké napětí“

Napájecí napětí nemusí být v souladu se specifikacemi zařízení, zajistěte, aby kvalifikovaný pracovník prověřil shodu napájecího napětí se specifikací.

✓ **Zařízení se přehřívá a dochází k zásahu ochrany proti přehřátí**

Systém nuceného vzduchového chlazení směřujícího na lopatky pro rozptyl tepla může být zanesen; ověřte řádnou činnost tohoto systému a jeho čistotu.

Spínací frekvence je příliš vysoká pro výkon použitého čerpadla, snižte její hodnotu.

Teplota prostředí je příliš vysoká pro použití zařízení.

✓ **Čerpadlo běží na plné otáčky, ale jeho výkonové úrovně jsou nízké**

Čerpadlo nemá správně provedené zapojení, zkontrolujte elektrické zapojení sestavy.

Čerpadlo by se mohlo otáčet v opačném směru; zkontrolujte směr rotace a případně jej změňte.

✓ **Když se u systému požaduje více vody, dojde k poklesu tlaku**

Jedná se o normální stav, který nastává v důsledku skutečnosti, že zařízení není schopno ovládat čerpadlo nad jeho výkonovou křivkou pro maximální výkon. Jako důsledek pak dochází k tomu, že jakmile dojde k dosažení určité výkonové úrovně, tlak již není kompenzován, neboť čerpadlo již běží na nejvyšší počet přípustných otáček. V těchto případech by mělo být nainstalováno čerpadlo s vyšší úrovní výkonnosti.

✓ **Signál tlaku není správný nebo příslušná zařízení mezi sebou nekomunikují správným způsobem nebo je současně přítomno více řídicích jednotek**

Několik inverterů připojených na sériovou přípojnicí má možná stejnou adresu – proveďte ověření nastavení parametru „sériová adresa“ a nastavení dvupolohového přepínače na desce vstupů/výstupů pro každé zařízení.

Ověřte sériové zapojení mezi zařízeními.

✂ **ÚDRŽBA:**

Jednotka *Nettuno* je navržena tak, aby požadavky na údržbu byly na minimální úrovni. Pro zaručení dlouhé pracovní životnosti zařízení a jeho dokonalé funkčnosti postupujte vždy podle níže uvedených pokynů:

- **Každých 12 měsíců proveďte vyčištění oběžných kol chladicího systému a ověřte jejich správné fungování. V prostředích se zvýšenou prašností zkrat'te tento interval na 6 měsíců.**

- Jestliže je čerpadlo vybaveno vstupními filtry, proveďte pravidelné kontroly čistoty těchto filtrů.

- Ujistěte se, že kryt je vždy řádně uzavřen, abyste zabránili vtékání vody do krytu z vnějšího prostoru.

- Vypněte napájení a vypusťte vodu ze systému, když by měl systém zůstat ve vypnutém stavu po delší dobu.

- Neprovádějte žádné činnosti, když bude zařízení otevřeno.

- Čekejte 10 minut před odstraněním krytu ze zařízení, aby mohlo dojít k vybití kondenzátorů.

**⚠ VAROVÁNÍ: Toto zařízení neobsahuje žádné součásti, které by mohly být opravovány nebo vyměňovány koncovým uživatelem. Z tohoto důvodu vám doporučujeme neodstraňovat ochranný kryt elektronické desky, neboť by to vedlo k propadnutí záruky!**

<b>Datum instalace</b>	..../..../.....	<b>Razítko Instalační pracovník</b>	
<b>Provedení/model čerpadla</b>			
<b>Výrobní číslo <i>Nettuno</i></b>			

Italtecnica srl V.le Europa 31, 35020 Tribano (PD) – Itálie  
Tel. +39 049 9585388  
Fax. +39 049 5342439  
**[www.italtecnica.com](http://www.italtecnica.com) – [italtecnica@italtecnica.com](mailto:italtecnica@italtecnica.com)**