

NOVA - FEKA

PONORNÁ KALOVÁ ČERPADLA DRENÁŽNÍ A FEKÁLNÍ PRO DOMÁCÍ POUŽITÍ



VŠEOBECNÉ INFORMACE

POUŽITÍ

Ponorná drenážní čerpadla řady NOVA jsou určena převážně pro aplikace v domácnostech, například při odvodňování zatápěných suterénů, garáží, při vyprazdňování bazénů, fontán i při hloubení. Najdou uplatnění i v zahradních a hobby systémech. Ponorné fekální čerpadlo FEKA je konstruováno pro přečerpávání žump a je schopno čerpat rozptýlené pevné částice do průměru 25 mm. Oba typy čerpadel je možno použít jako přenosné, i pro pevné aplikace. Plovákovým spínačem lze celý čerpací proces automatizovat.

KONSTRUKČNÍ PARAMETRY ČERPADLA

Těleso čerpadla, oběžné kolo, kryt svorkovnice a sací koš jsou z technopolymeru. Opláštění motoru, hřídel a montážní šrouby jsou z nerezové oceli. Hřídel je těsněna řadou těsnících kroužků mazanými olejem z olejové vany.

KONSTRUKČNÍ PARAMETRY MOTORU

Asynchronní motor, konstruovaný pro trvalý provoz, je celý uzavřený v nerezovém plášti. Rotor je uložen v mohutných valivých ložiskách s trvalou tukovou náplní, která zaručují dlouhodobý a tichý chod. Horní část motoru je těsněním oddělena od hydraulické části a překryta krytem svorkovnice.

Jednofázová verze má ve vinutí zabudován teplotní snímač, pod krytem svorkovnice má mikrospínač ovládaný plovákem, trvale připojený kondenzátor a kabeláž.

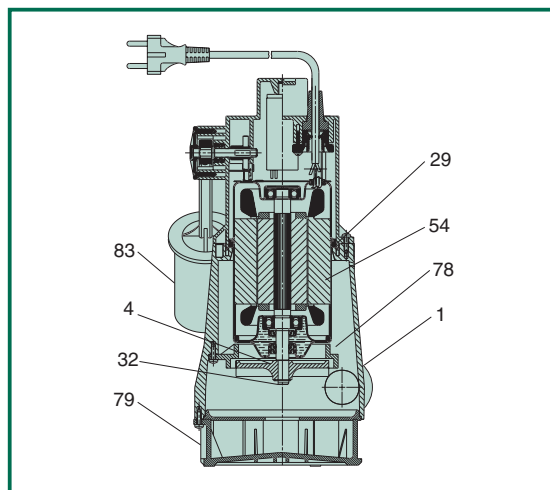
Třífázová verze je bez plováku. Motor nutno chránit vnější nadproudovou ochranou.

| | | | |
|---|---|------------------------------|------------------------------|
| Stupeň krytí motoru: | P68 | | |
| Třída izolace: | F | | |
| Standardní napětí: | - jednofázové 220-240V / 50 Hz - třífázové 3 x 400 V / 50 Hz | | |
| Standardní kabel pro jednofázovou verzi: | - 5 metrů H05 RN-F: | NOVA 180 M-A NOVA 600 M-A | NOVA 300 M-A FEKA 600 M-A |
| | - 10 metrů H05 RN-F: | NOVA 180 M-NA | NOVA 200 M-NA |
| | - 10 metrů H07 RN-F: | NOVA 600 M-NA | FEKA 600 M-NA |
| Standardní zástrčka pro jednofázovou verzi: | SCHUKO CEE 7 - VII - UNEL 47166-68 | | |
| Standardní kabel pro třífázovou verzi: | 5 metrů H07 RN-F | | |

PONORNÁ ČERPADLA - KALOVÁ

TECHNICKÉ PARAMETRY

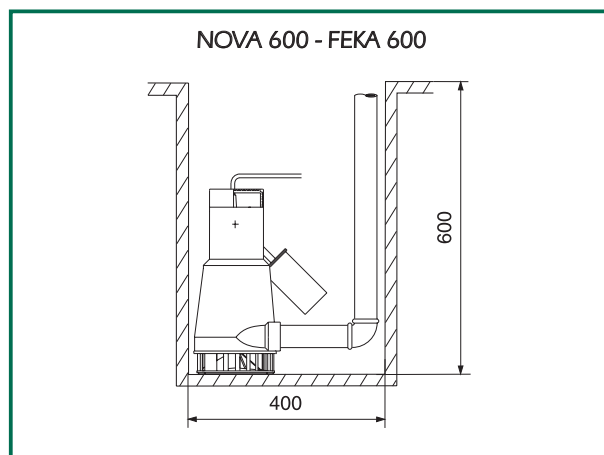
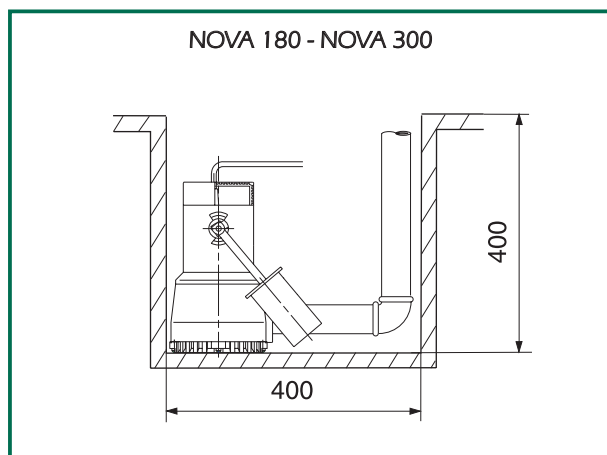
| Č. | DÍLY | MATERIÁLY |
|----|--------------------------|---|
| 1 | TĚLESO ČERPADLA | TECHNOPOLYMER |
| 4 | OBĚŽNÉ KOLO | TECHNOPOLYMER |
| 29 | O - KROUŽEK | NBR |
| 32 | POJISTNÝ KROUŽEK | 12E - UNI 7435 STAINLESS |
| 54 | PLÁŠŤ | NEREZ OCEL AISI 304 X5 CrNi 1810 - UNI 6900/71 |
| | HŘÍDEL | NEREZ OCEL AISI 416 X12 CrS13 - UNI 6900/71 |
| 78 | MEZISTĚNA (VELIKOST 600) | TECHNOPOLYMER |
| 79 | SACÍ FILTR | TECHNOPOLYMER |
| 83 | PLOVÁK | TECHNOPOLYMER |



- Provozní rozsah: od 1 do 16 m³/h s dopravní výškou do 10,2 m.
- Čerpaná kapalina: NOVA kalná voda bez vláken;
FEKA odpadní vody žump.
- Průchodnost; max Ø částic: NOVA 180 - NOVA 200 5 mm
NOVA 300 - NOVA 600 10 mm
FEKA 600 25 mm
- Min. nevyčerpatelný zbytek: NOVA 180 77 mm
NOVA 200 - NOVA 180 NA 8 mm
NOVA 300 85 mm
NOVA 600 A - FEKA 600 A 175 mm
NOVA 600 NA - FEKA 600 NA 38 mm
- Rozsah teploty kapaliny: pro domácí použití od 0°C do +35°C (EN 60335-2-41).
- Maximální hloubka ponoru: 7 m
- Max. doba chodu na sucho: 1 minuta
- Instalace: instalace i doprava ve vertikální poloze.

| MODEL | S PLOVÁKEM (A) | BEZ PLOVÁKU (NA) |
|----------|----------------|------------------|
| NOVA 180 | ANO | ANO |
| NOVA 200 | NE | ANO |
| NOVA 300 | ANO | NE |
| NOVA 600 | ANO | ANO |
| FEKA 600 | ANO | ANO |

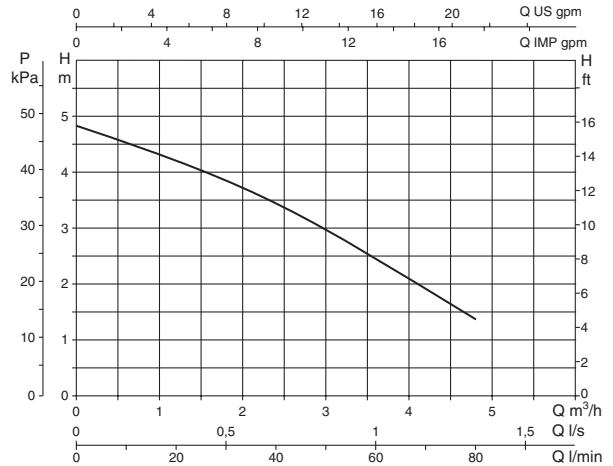
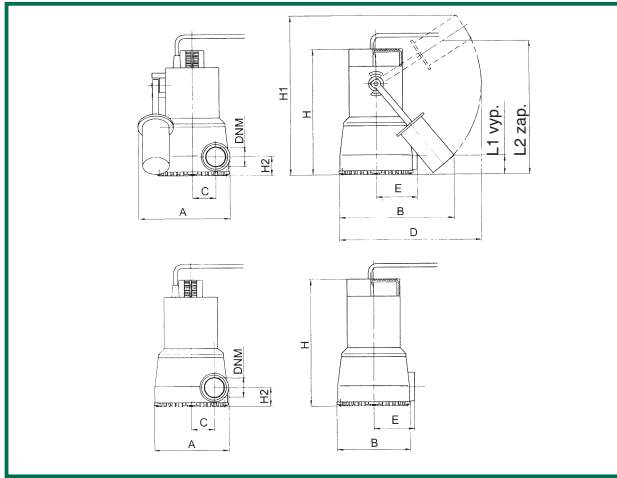
- Minimální rozměr jímky pro pevnou montáž a automatický provoz:



PONORNÁ ČERPADLA - KALOVÁ

Výkonové křivky vycházejí z hodnot kinematické viskozity 1 mm²/s při hustotě 1000 kg/m³. Tolerance křivky je v souladu s ISO 9906.

NOVA 180

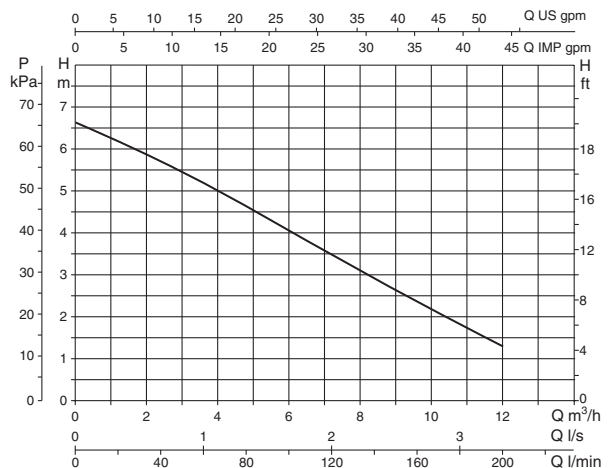
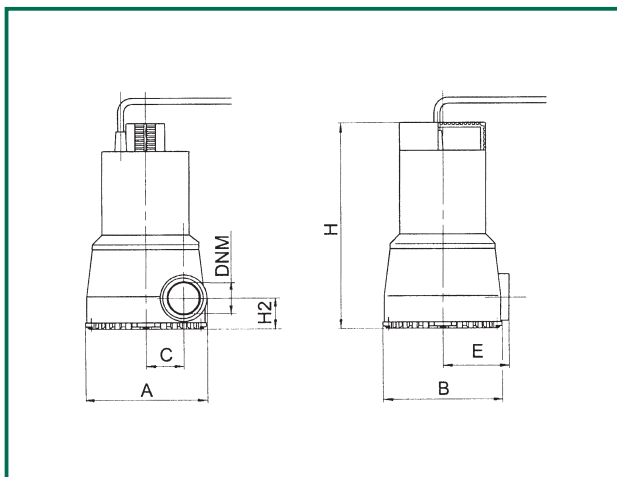


| MODEL | A | B | C | D | E | H | H1 | H2 | L1* VYP. | L2* ZAP. | DNM | ROZMĚRY BALENÍ | | | OBJEM m ³ | HMOT. kg |
|----------------------|-----|-----|----|-----|----|-----|-----|----|-------------|-------------|----------|----------------|-----|-----|-------------------------|-------------|
| | | | | | | | | | | | | L/A | L/B | H | | |
| NOVA 180 M-A | 181 | 235 | 46 | 296 | 82 | 253 | 345 | 38 | 77 | 277 | 1 1/4" G | 287 | 202 | 320 | 0,019 | 4,6 |
| NOVA 180 M-NA | 148 | 148 | 46 | - | 82 | 253 | - | 38 | - | - | 1 1/4" G | 287 | 202 | 320 | 0,019 | 4,5 |

| MODEL | ELEKTRICKÉ PARAMETRY | | | | | | HYDRAULICKÉ PARAMETRY (n = 2850 1/min) | | | | | | | | | |
|-------------------|----------------------|----------------|-----------------|------|---------|-------------|--|-------|-----|-----|-----|-----|-----|--|--|--|
| | NAPĚTÍ 50 Hz | P1 MAX W | P2 JMENOVITÝ | | In A | KONDENZÁTOR | Q | | | | | | | | | |
| | | | kW | HP | | | m ³ /h | l/min | 0 | 1,2 | 2,4 | 3,6 | 4,8 | | | |
| NOVA 180 M | 1x220-240 V ~ | 190 | 0,20 | 0,27 | 0,9 | 5 | 450 | H (m) | 4,8 | 4,2 | 3,5 | 2,4 | 1,4 | | | |

* úroveň hladiny (min)

NOVA 200



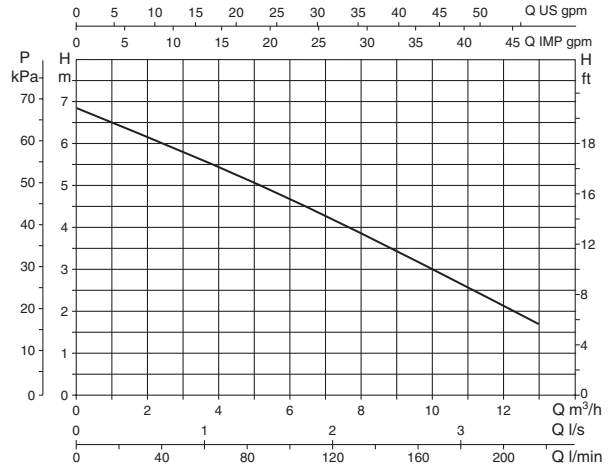
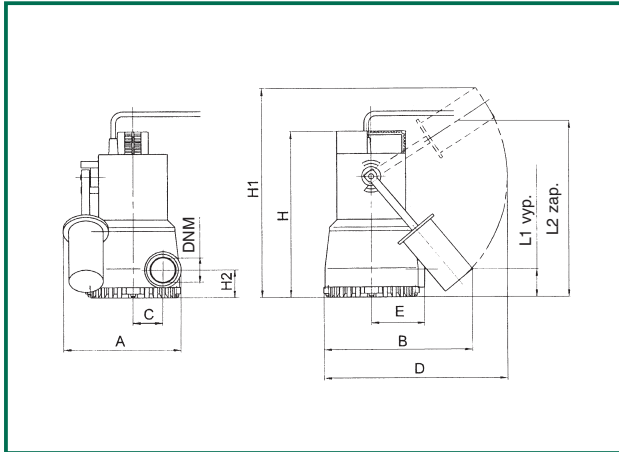
| MODEL | A | B | C | E | H | H2 | DNM | ROZMĚRY BALENÍ | | | OBJEM m ³ | HMOT. kg |
|----------------------|-----|-----|----|----|-----|----|----------|----------------|-----|-----|-------------------------|-------------|
| | | | | | | | | L/A | L/B | H | | |
| NOVA 200 M-NA | 148 | 148 | 46 | 82 | 253 | 38 | 1 1/4" G | 287 | 202 | 320 | 0,019 | 4,5 |

| MODEL | ELEKTRICKÉ PARAMETRY | | | | | | HYDRAULICKÉ PARAMETRY (n = 2850 1/min) | | | | | | | | |
|----------------------|----------------------|----------------|-----------------|-----|---------|-------------|--|-------|-----|-----|-----|---|-----|-----|-----|
| | NAPĚTÍ 50 Hz | P1 MAX W | P2 JMENOVITÝ | | In A | KONDENZÁTOR | Q | | | | | | | | |
| | | | kW | HP | | | m ³ /h | l/min | 0 | 3 | 4,5 | 6 | 7,5 | 9 | 12 |
| NOVA 200 M-NA | 1x220-240 V ~ | 350 | 0,22 | 0,3 | 1,5 | 8 | 450 | H (m) | 6,6 | 5,2 | 4,6 | 4 | 3,2 | 2,6 | 1,4 |

PONORNÁ ČERPADLA - KALOVÁ

Výkonové křivky vycházejí z hodnot kinematické viskozity 1 mm²/s při hustotě 1000 kg/m³. Tolerance křivky je v souladu s ISO 9906.

NOVA 300

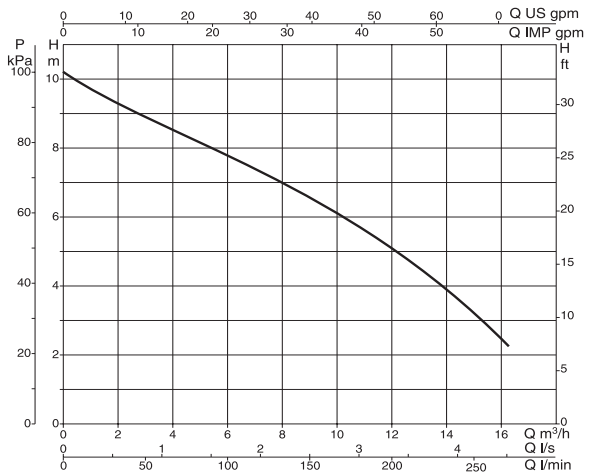
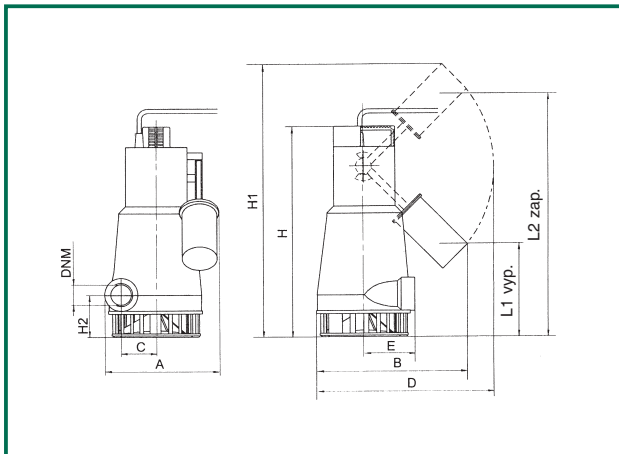


| MODEL | A | B | C | D | E | H | H1 | H2 | L1' VYP. | L2' ZAP. | DNM | ROZMĚRY BALENÍ | | | OBJEM m ³ | HMOT. kg |
|---------------------|-----|-----|----|-----|----|-----|-----|----|----------|----------|----------|----------------|-----|-----|----------------------|----------|
| | | | | | | | | | | | | L/A | L/B | H | | |
| NOVA 300 M-A | 181 | 235 | 46 | 296 | 82 | 262 | 354 | 47 | 85 | 285 | 1 1/4" G | 287 | 202 | 320 | 0,019 | 4,6 |

| MODEL | ELEKTRICKÉ PARAMETRY | | | | | | HYDRAULICKÉ PARAMETRY (n = 2850 1/min) | | | | | | | | | | | |
|---------------------|----------------------|----------|--------------|-----|------|-------------|--|-------------------|-------|-----|-----|-----|---|-----|-----|------|-----|-------|
| | NAPĚTÍ 50 Hz | P1 MAX W | P2 JMENOVITÝ | | In A | KONDENZÁTOR | | Q | | | | | | | | | | |
| | | | kW | HP | | μF | V | m ³ /h | l/min | 0 | 3 | 4,5 | 6 | 7,5 | 9 | 10,8 | 12 | 13,02 |
| NOVA 300 M-A | 1x220-240 V ~ | 355 | 0,22 | 0,3 | 1,6 | 8 | 450 | H (m) | 6,8 | 5,6 | 5,1 | 4,6 | 4 | 3,4 | 2,7 | 2,2 | 1,7 | |

* úroveň hladiny (min)

NOVA 600



| MODEL | A | B | C | D | E | H | H1 | H2 | L1' VYP. | L2' ZAP. | DNM | ROZMĚRY BALENÍ | | | OBJEM m ³ | HMOT. kg |
|--------------------------|-----|-----|----|-----|----|-----|-----|----|----------|----------|----------|----------------|-----|-----|----------------------|----------|
| | | | | | | | | | | | | L/A | L/B | H | | |
| NOVA 600 M-A | 193 | 235 | 56 | 296 | 90 | 368 | 443 | 73 | 190 | 390 | 1 1/4" G | 287 | 202 | 431 | 0,025 | 7 |
| NOVA 600 (M-T)-NA | 162 | 160 | 56 | - | 90 | 368 | - | 73 | - | - | 1 1/4" G | 287 | 202 | 431 | 0,025 | 6,7 |

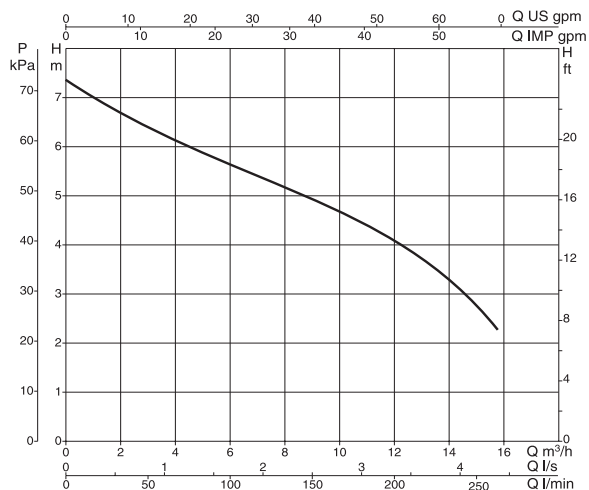
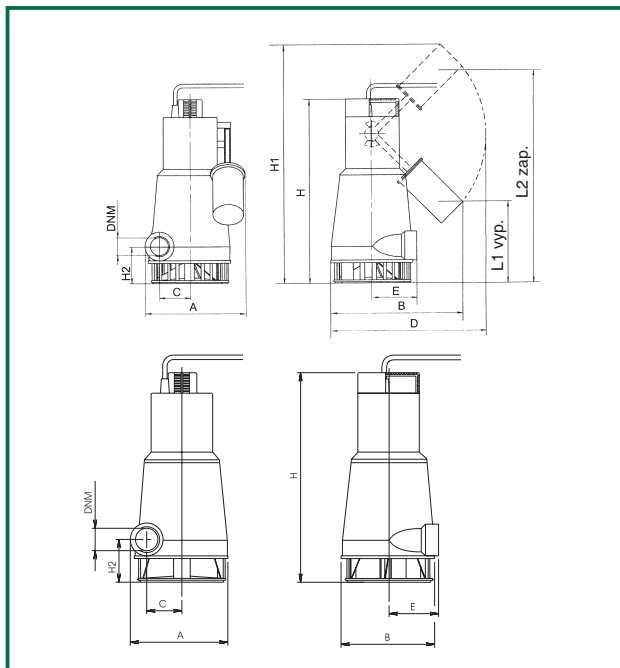
| MODEL | ELEKTRICKÉ PARAMETRY | | | | | | HYDRAULICKÉ PARAMETRY (n = 2850 1/min) | | | | | | | | | | | |
|-------------------|----------------------|----------|--------------|------|------|-------------|--|-------------------|-------|-----|-----|-----|-----|-----|---|-----|-----|------|
| | NAPĚTÍ 50 Hz | P1 MAX W | P2 JMENOVITÝ | | In A | KONDENZÁTOR | | Q | | | | | | | | | | |
| | | | kW | HP | | μF | V | m ³ /h | l/min | 0 | 3 | 4,5 | 6 | 7,5 | 9 | 12 | 15 | 16,2 |
| NOVA 600 M | 1x220-240 V ~ | 800 | 0,55 | 0,75 | 3,4 | 14 | 450 | H (m) | 10,2 | 8,9 | 8,3 | 7,8 | 7,2 | 6,6 | 5 | 3,1 | 2,3 | |
| NOVA 600 T | 3x400 V ~ | 800 | 0,55 | 0,75 | 1,6 | - | - | | | | | | | | | | | |

* úroveň hladiny (min)

PONORNÁ ČERPADLA - KALOVÁ

Výkonové křivky vycházejí z hodnot kinematické viskozity 1 mm²/s při hustotě 1000 kg/m³. Tolerance křivky je v souladu s ISO 9906.

FEKA 600



| MODEL | A | B | C | D | E | H | H1 | H2 | L1' VYP. | L2' ZAP. | DNM | ROZMĚRY BALENÍ | | | OBJEM m ³ | HMOT. kg |
|--------------------------|-----|-----|----|-----|----|-----|-----|----|----------|----------|----------|----------------|-----|-----|----------------------|----------|
| | | | | | | | | | | | | L/A | L/B | H | | |
| FEKA 600 M-A | 193 | 235 | 56 | 296 | 90 | 368 | 443 | 73 | 190 | 390 | 1 1/4" G | 287 | 202 | 431 | 0,025 | 7 |
| FEKA 600 (M-T)-NA | 162 | 160 | 56 | - | 90 | 368 | - | 73 | - | - | 1 1/4" G | 287 | 202 | 431 | 0,025 | 6,7 |

| MODEL | ELEKTRICKÉ PARAMETRY | | | | | | HYDRAULICKÉ PARAMETRY (n = 2850 1/min) | | | | | | | | | | |
|-------------------|----------------------|----------------|-----------------|------|---------------------|-------------|--|--------------------|------|------|-----|-----|------|------|-----|-----|------|
| | NAPĚTÍ 50 Hz | P1 MAX W | P2 JMENOVITÝ | | I _n A | KONDENZÁTOR | Q | | | | | | | | | | |
| | | | kW | HP | | | μF | V | 0 | 3 | 4,5 | 6 | 7,5 | 9 | 12 | 15 | 15,9 |
| FEKA 600 M | 1x220-240 V ~ | 1000 | 0,55 | 0,75 | 4,3 | 14 | 450 | Q m³/h l/min | 0 | 50 | 75 | 100 | 125 | 150 | 200 | 250 | 265 |
| FEKA 600 T | 3x400 V ~ | 970 | 0,55 | 0,75 | 1,7 | - | - | H (m) | 7,45 | 6,45 | 6,1 | 5,7 | 5,35 | 4,95 | 4,1 | 2,8 | 2,2 |

* úroveň hladiny (min)