

# ARCO40<sup>+</sup>

SMART

3196011



**12 volt**  
Do it yourself!

**PLUG  
&PLAY**

BLUETOOTH

MULTI COLORS  
TUNABLE WHITE

TIMER

DIMMABLE

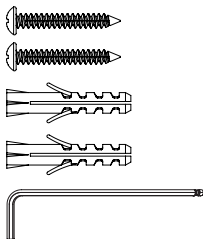


# Garden Lights<sup>+</sup>

# ARCO40 +

SMART


3196011



5 Watt  
350-370 Lumen  
2700-6500 Kelvin  
30.000 Hours  
On/Off 20.000  
Dimmable  
Instant full light  
Power factor > 0,5  
Failure < 5% after 1000h  
Failure < 10% after 6000h  
Flux > 80% after 6000h  
CRI > 65  
405x65mm



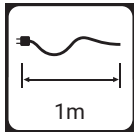
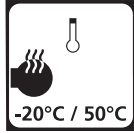
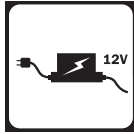
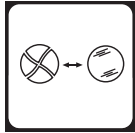
MR16 8x LED 12V 5W GU5.3  
Art. 6279011

 **ENERG** YIJA  
IE IA  
енергия · ενεργεια

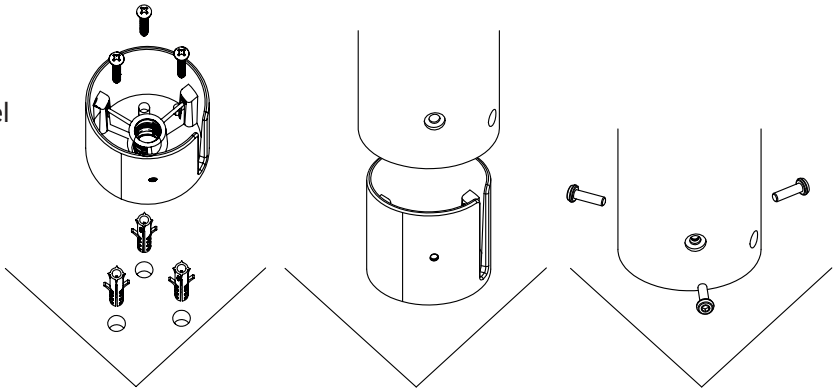
**A<sup>++</sup>**  
**A<sup>+</sup>**  
**A**  
**B**  
**C**  
**D**  
**E**

**A<sup>+</sup>**

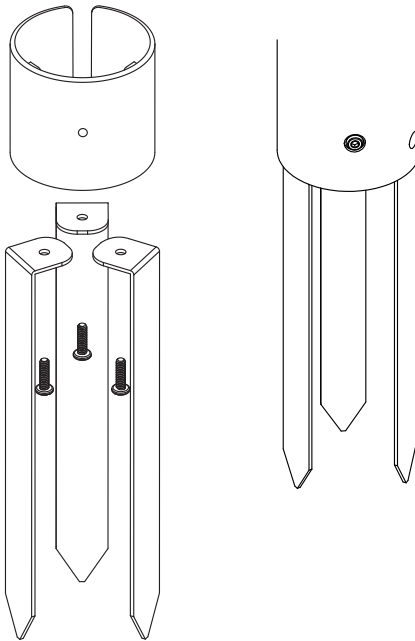
**5.5** kWh/1000h

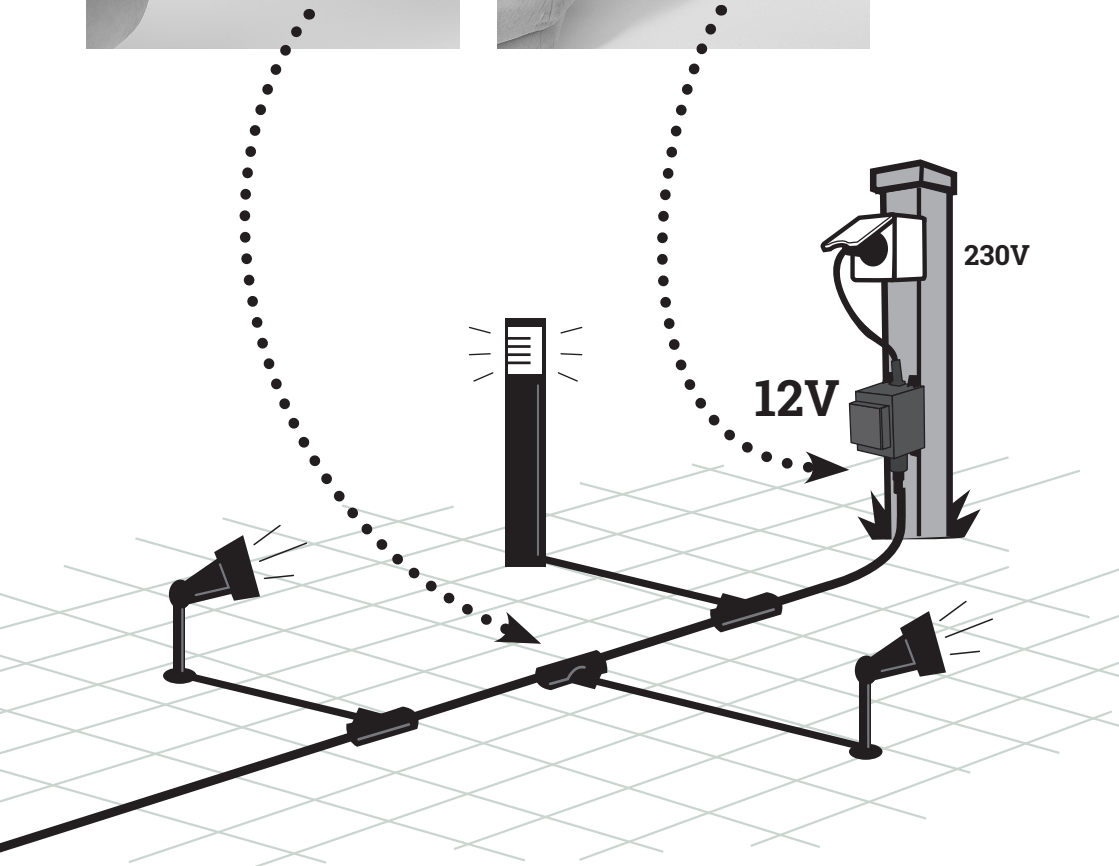
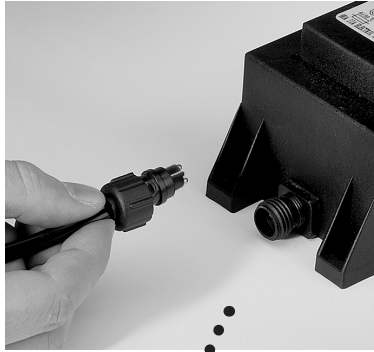
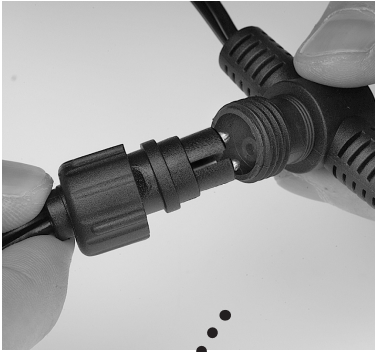


Voet  
Sockel  
Base  
Pied



Steker  
Spieße  
Spike  
Vis





De Garden Lights Arco Plus is een slimme lamp voor gebruik in combinatie met de 12-volt buitenverlichting van Garden Lights. Om de slimme lampen te bedienen is een daarvoor geschikte smartphone of tablet vereist met daarop geïnstalleerd de (gratis) Garden Lights app. Ga voor meer informatie over het gebruik en downloaden van de app naar [www.garden-lights.com/smart](http://www.garden-lights.com/smart).

**[!]** Controleer of alle onderdelen aanwezig zijn in de verpakking. Voor vragen over onderdelen, service, eventuele klachten of andere zaken kunt u altijd bij ons terecht. E-mail: [info@garden-lights.com](mailto:info@garden-lights.com).

### Gebruik

Houd bij plaatsing van de Arco Plus rekening met de volgende voorschriften:

- 1 De Arco Plus moet worden aangesloten op een 12-volt systeem van Garden Lights dat permanent voorzien is van spanning.
- 2 De Arco Plus is **niet** te gebruiken in combinatie met de volgende accessoires:
  - Motion Sensor (art.nr. 6156011)
  - Receiver (art.nr. 6148011 en 6149011)
- 3 Denk bij het plaatsen van de smart lampen aan de afstand tot de smartphone. De lampen hebben een goede verbinding tot 16 meter. Wordt de afstand groter, dan vertraagt het signaal.
- 4 De smart lampen versterken het Bluetooth signaal naar elkaar. Plaats voor een goede werking de lampen tot een maximale afstand van 20 meter van elkaar.
- 5 De Arco Plus kan niet achter een Switch Plus (art.nr. 6269011) worden geplaatst omdat deze continu moet worden voorzien van stroom.

### Herstellen fabrieksinstellingen

In geval van storing, of wanneer u uw (via de app) ingestelde wachtwoord bent vergeten kunt de Arco Plus terugzetten naar de fabriekstellingen. Hiervoor gaat u als volgt te werk:

**[!]** **Let op:** Via deze procedure worden alle Garden Lights Plus lampen in uw systeem teruggezet naar fabrieksinstellingen. Koppel lampen waarvan u de instellingen wilt behouden af van de hoofdkabel alvorens te beginnen!

- 1 Zorg dat het systeem voorzien is van spanning.
- 2 Laat de lampen minimaal 15 tot maximaal 20 seconden branden.
- 3 Haal de spanning van het systeem (bijvoorbeeld door de stekker van de transformator uit het stopcontact te verwijderen).
- 4 Wacht minimaal 5 tot maximaal 10 seconden.
- 5 Voorzie het systeem opnieuw van spanning (plaats de stekker van de transformator terug in het stopcontact).
- 6 Herhaal de stappen (2) t/m (5) enkele keren.
- 7 Wanneer de stappen (2) t/m (5) drie keer achter elkaar correct zijn uitgevoerd zullen de Garden Lights Plus lampen enkele keren rood knipperen.
- 8 Wacht tot de lampen stoppen met knipperen en wit oplichten. De fabrieksinstellingen zijn nu hersteld en de lampen zijn weer klaar voor gebruik.

The Garden Lights Arco Plus is a smart light, for use in combination with the Garden Lights 12-volt outdoor lighting. To operate the smart lights, the (free) Garden Lights app should be installed on a suitable smartphone or tablet. For more information on how to download and use the app, go to [www.garden-lights.com/en/smart](http://www.garden-lights.com/en/smart).

[!] Make sure all parts are included in the packaging. You can always contact us with any questions you may have about parts or service, as well as complaints or other matters. Email: [info@garden-lights.com](mailto:info@garden-lights.com).

### Use

When installing the Arco Plus, keep in mind the following regulations:

- 1 The Arco Plus must be connected to a 12-volt Garden Lights system with a permanent voltage supply.
- 2 The Arco Plus **cannot** be used in combination with the following accessories:
  - Motion Sensor (art.nr. 6156011)
  - Receiver (art.nr. 6148011 and 6149011)
- 3 When placing the smart lamps, consider the distance to the smartphone. The lamps have a good connection up to 16 meters. If the distance increases, the signal slows down.
- 4 The smart lights amplify the Bluetooth signal to each other. For proper operation, place the light up to a maximum distance of 20 meters from each other.
- 5 The Arco Plus cannot be placed behind a Switch Plus (art.nr. 6269011) because it must be continuously supplied with power.

### Restore factory settings

In the event of a malfunction, or if you have forgotten your password (set via the app), the Arco Plus can be reset to factory settings. To do this, proceed as follows:

[!] **Warning:** This will reset all Garden Lights Plus lights in your system to factory settings. Disconnect any lights whose settings you want to keep from the main cable before starting!

- 1 Make sure the system is supplied with power.
- 2 Leave the lights on for a minimum of 15 to a maximum of 20 seconds.
- 3 Disconnect the power from the system (for example, by unplugging the transformer from the electrical outlet).
- 4 Wait a minimum of 5 to a maximum of 10 seconds.
- 5 Reconnect the system (plug the transformer back into the power outlet).
- 6 Repeat steps (2) to (5) several times.
- 7 When steps (2) to (5) have been correctly followed three times in a row, the Garden Lights Plus lights will flash red several times.
- 8 Wait until the lights stop blinking and light up white. The factory settings have now been restored and the lights are ready for use again.

Die Garden Lights Arco Plus ist eine intelligente Leuchte zur Verwendung in Kombination mit der 12-Volt-Außenbeleuchtung von Garden Lights. Zur Verwendung der intelligenten Leuchten ist ein geeignetes Smartphone oder Tablet mit der darauf installierten (kostenlosen) Garden Lights App erforderlich. Weitere Informationen zur Verwendung und zum Herunterladen der App finden Sie unter:

[www.garden-lights.com/de/smart](http://www.garden-lights.com/de/smart).

[!] Prüfen Sie, ob alle Teile in der Verpackung vorhanden sind. Bei Fragen zu Teilen, Service, möglichen Beschwerden oder anderen Angelegenheiten können Sie sich jederzeit an uns wenden.  
E-Mail: [info@garden-lights.com](mailto:info@garden-lights.com).

### Anwendung

Beachten Sie bei der Anbringung der Arco Plus die folgenden Vorschriften:

- 1 Die Arco Plus muss an ein 12-Volt-System von Garden Lights angeschlossen werden, das durchgängig mit Strom versorgt wird.
- 2 Die Arco Plus kann **nicht** in Kombination mit dem folgenden Zubehör verwendet werden:
  - Motion Sensor (Art.-Nr. 6156011)
  - Receiver (Art.-Nr. 6148011 und 6149011)
- 3 Denken Sie darüber nach beim Platzieren der Smart-Leuchten den Abstand zum Smartphone. Die Leuchten haben eine gute Verbindung bis zu 16 Metern. Wenn der Abstand zunimmt, verlangsamt sich das Signal.
- 4 Die Smart Leuchten verstärken das Bluetooth-Signal untereinander. Stellen Sie die Leuchten für einen ordnungsgemäßen Betrieb in einem maximalen Abstand von 20 Metern voneinander auf.
- 5 Der Arco Plus kann nicht hinter einem Switch Plus (Art.-Nr. 6269011) platziert werden, da er ständig mit Strom versorgt werden muss.

### Werkseinstellungen wiederherstellen

Im Falle einer Störung oder wenn Sie Ihr (über die App) eingestelltes Passwort vergessen haben, können Sie die Arco Plus auf die Werkseinstellungen zurücksetzen. Gehen Sie dazu wie folgt vor:

[!] **Achtung:** Dieser Vorgang setzt alle Garden Lights Plus Leuchten in Ihrem System auf die Werkseinstellungen zurück. Trennen Sie Leuchten, deren Einstellungen Sie behalten möchten, vor dem Start vom Hauptkabel ab!

- 1 Stellen Sie sicher, dass das System mit Strom versorgt wird.
- 2 Lassen Sie die Leuchten für mindestens 15 bis maximal 20 Sekunden eingeschaltet.
- 3 Trennen Sie das System vom Stromnetz (z.B. durch Herausziehen des Steckers des Transformators aus der Steckdose).
- 4 Warten Sie mindestens 5 bis maximal 10 Sekunden.
- 5 Schalten Sie das System wieder ein (stecken Sie den Stecker des Transformators wieder in die Steckdose).
- 6 Wiederholen Sie die Schritte (2) bis (5) mehrere Male.
- 7 Wenn die Schritte (2) bis (5) dreimal hintereinander korrekt ausgeführt wurden, blinken die Garden Lights Plus Leuchten einige Male rot.
- 8 Warten Sie, bis die Leuchten aufhören zu blinken und weiß werden. Die Werkseinstellungen sind nun wiederhergestellt, und die Leuchten sind wieder einsatzbereit.



Garden Lights Arco Plus est une lampe intelligente, à utiliser en association avec le système d'éclairage extérieur 12 volts de Garden Lights. Afin de commander cette lampe intelligente, il est nécessaire de disposer d'un smartphone ou d'une tablette et d'y installer l'application Garden Lights (entièrement gratuite). Pour de plus amples informations sur l'utilisation et le téléchargement de cette application, nous vous invitons à vous rendre à l'adresse suivante : [www.garden-lights.com/fr/smart](http://www.garden-lights.com/fr/smart).

**Attention !** Assurez-vous que l'ensemble des pièces sont présentes dans l'emballage. Pour toute question sur les pièces, le service, ou une réclamation, n'hésitez pas à nous contacter à l'adresse e-mail suivante : [info@garden-lights.com](mailto:info@garden-lights.com).

### Utilisation

Lors de l'installation de la lampe Arco Plus, veuillez tenir compte des consignes suivantes :

- 1 La lampe Arco Plus doit être reliée à un système d'éclairage 12 volts de Garden Lights, alimenté en permanence.
- 2 La lampe Arco Plus **ne doit pas** être utilisée en association avec les accessoires suivants :
  - Détecteur de mouvement (art. n° 6156011)
  - Récepteur (art. n° 6148011 et 6149011)
- 3 Lorsque vous placez les lampes intelligentes, tenez compte de la distance par rapport au smartphone. Les lampes ont une bonne connexion jusqu'à 16 mètres. Si la distance augmente, le signal ralentit.
- 4 Les lampes intelligentes amplifient le signal Bluetooth entre elles. Pour un fonctionnement correct, placez les lampes à une distance maximale de 20 mètres l'une de l'autre.
- 5 L'Arco Plus ne peut pas être placé après le Switch Plus (art. n° 6269011) car il doit être alimenté en continu.

### Rétablir la configuration d'usine

En cas de panne, ou si vous avez oublié votre mot de passe (défini grâce à l'application), il vous est possible de rétablir la configuration d'usine de la lampe Arco Plus.

**Attention !** Cette manipulation rétablit la configuration d'usine de toutes les lampes de votre système. Avant de commencer, veuillez donc à déconnecter du câble principal les lampes dont vous souhaitez conserver le paramétrage actuel !

- 1 Veillez à ce que le système soit sous tension.
- 2 Laissez les lampes briller pendant 15 secondes minimum et 20 secondes maximum.
- 3 Mettez le système hors tension (par exemple en débranchant le transformateur du secteur).
- 4 Attendez 5 secondes minimum et 10 secondes maximum.
- 5 Rétablissez l'alimentation du système (rebranchez la prise du transformateur sur le secteur).
- 6 Répétez à quelques reprises les étapes 2 à 5.
- 7 Lorsque les étapes 2 à 5 auront été effectuées trois fois consécutives, les lampes Garden Lights Plus émettront quelques clignotements rouges.
- 8 Attendez que les lampes cessent de clignoter et émettent une lumière blanche. Les paramètres d'usine ont maintenant été réinitialisés, et vos lampes sont à nouveau prêtes à l'emploi.

**NL** - Voor vragen over onderdelen, service, eventuele klachten of andere zaken kunt u altijd bij ons terecht.  
E-mail: [info@garden-lights.com](mailto:info@garden-lights.com).

**EN** - For questions about parts, service, any complaints or other matters, you can contact us at any time.  
E-mail: [info@garden-lights.com](mailto:info@garden-lights.com).

**DE** - Wenn Sie Fragen zu Einzelteilen oder zum Service haben, oder wenn Sie uns eine Beschwerde oder andere Hinweise übermitteln möchten, können Sie sich jederzeit an uns wenden.  
E-Mail: [info@garden-lights.com](mailto:info@garden-lights.com).

**FR** - Pour tout renseignement concernant les pièces de rechange et les réparations ou pour les éventuelles plaintes et autres problèmes, n'hésitez pas à nous contacter à l'adresse suivante:  
[info@garden-lights.com](mailto:info@garden-lights.com).



**NL** - Dit product voldoet aan de EU-normen voor gezondheid, veiligheid en milieubescherming.

**EN** - This product meets the EU standards for health, safety and environmental protection.

**DE** - Dieses Produkt entspricht den EU-Standards für Gesundheit, Sicherheit und Umweltschutz.

**FR** - Ce produit répond aux normes de l'UE en matière de santé, de sécurité et de protection de l'environnement.



**NL** - Afgedankte elektrische apparatuur mag niet in het huisvuil terechtkomen. Breng, indien mogelijk, deze apparaten naar een recyclingbedrijf. Voor informatie over recycling kunt u terecht bij een gemeentelijk afvalverwerkingsbedrijf of bij uw dealer.

**EN** - Discarded electrical equipment must not be put in the household waste. If possible, take it to a recycling company. For details of recycling, contact a municipal waste processing company or your dealer.

**DE** - Entsorgen Sie elektrische Geräte nicht im Hausmüll. Nutzen Sie die Sammelstellen in ihrer Gemeinde. Fragen Sie Ihre Gemeindeverwaltung nach den Standorten der Sammelstellen.

**FR** - Ne pas jeter les équipements électriques usagés dans la poubelle domestique. Si possible, remettez-les à une entreprise de recyclage. Pour tout détail concernant le recyclage, contactez un organisme municipal de traitement des déchets ou votre revendeur.

---

DoC: [www.garden-lights.com/producten/smart/Arco-40-Plus](http://www.garden-lights.com/producten/smart/Arco-40-Plus)



**Garden  
Lights +**

[WWW.GARDEN-LIGHTS.COM](http://WWW.GARDEN-LIGHTS.COM)