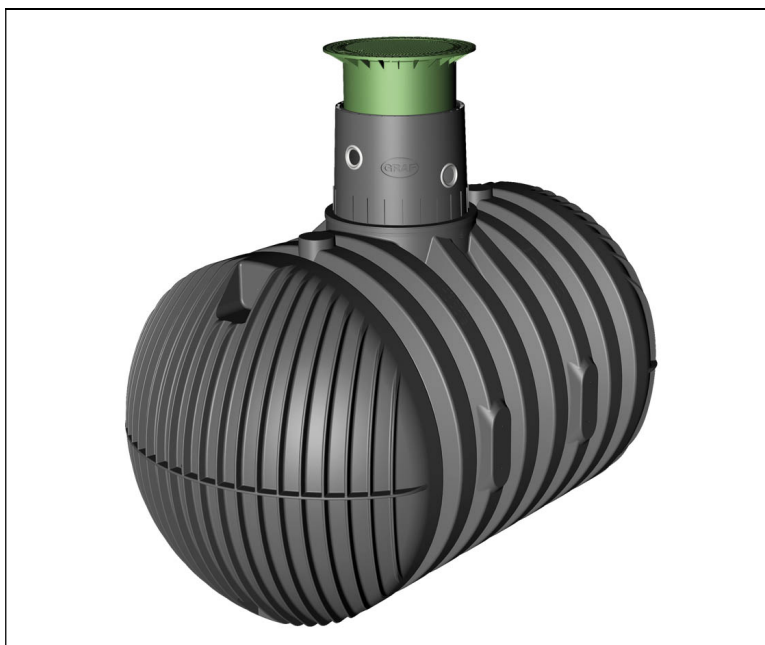


**Návod pro vestavbu, montáž a údržbu zemní nádrže na  
dešťovou vodu  
GRAF - Carat XL**

8.500 L	370005 DN150
10.000 L	370006 DN150
8.500 L	370014 DN100
10.000 L	370015 DN100



***Body uvedené v tomto návodu je nezbytné respektovat. Při jejich nedodržení zaniká jakýkoliv garanční nárok. Ke všem dodatkovým výrobkům, odebíraným přes společnost GRAF, obdržíte samostatné montážní návody přiložené v transportním obalu. Chybějící montážní návody je třeba u nás neprodleně vyžádat. Před uložením do stavební jámy musí být bezpodmínečně provedena kontrola komponent z hlediska možného poškození při transportu. Montáž je nutno provést prostřednictvím odborné firmy.***

**V PŘÍPADĚ NEJASNOSTÍ KONTAKTUJTE NAŠE  
OBCHODNÍ ODDĚLENÍ +420 352 320 122**

## 1. Všeobecné pokyny

### 1.1 Bezpečnost

Při veškerých pracích je třeba dodržovat bezpečnost práce dle BGV C22. Obzvláště při přecházení nádrží je za účelem zajištění nutná přítomnost druhé osoby.

Dále je při vestavbě, montáži, údržbě, opravách atd. nutno zohlednit příslušné další v úvahu přicházející předpisy a normy. Odpovídající pokyny naleznete v příslušných odstavcích tohoto návodu.

Instalaci nádrže, resp. jeho jednotlivých částí, musí provádět kvalifikovaní odborníci.

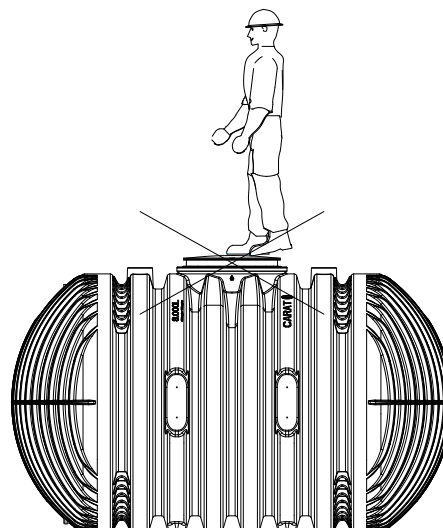
Při veškerých pracích na zařízení, resp. jeho částech, je nutno uvést vždy celé zařízení mimo provoz a zajistit je proti nepovolanému znovu zapnutí.

Víko nádrže je nutno udržovat stále zavřené, vyjma doby během prací na nádrži, jinak hrozí nejvyšší nebezpečí úrazu. Ochrana před deštěm, namontovaná při dodávce na hrdle jímky, je pouze přepravní obal, není pochozí, ani opatřena zajištěním před dětmi. Musí být bezprostředně po dodávce vyměněna za vhodný kryt (teleskopická důmová šachta s příslušným krytem)! Je nutno používat pouze originální kryty GRAF nebo kryty písemně schválené firmou GRAF.

Firma GRAF nabízí široký sortiment náhradních dílů, které jsou vzájemně sladěny a mohou být sestaveny do kompletních systémů. Použití jiných náhradních dílů může vést k omezení funkčnosti zařízení a k zániku záruky na takto způsobené škody.

### 1.2 Označovací povinnost

Všechna potrubí a odběrní místa užitkové vody je nutno označit písemně nebo obrázkem „**Užitková voda**“ (DIN 1988 Teil 2, Abs. 3.3.2.), aby bylo i po letech zamezeno mylnému spojení se sítí pitné vody. I v případě správného označení může ještě dojít k záměnám, například u dětí. Proto musí být na všech odběrních místech užitkové vody instalovány ventily s **dětskou pojistkou**.

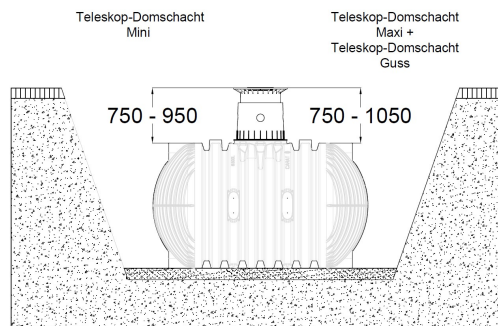


## 2. Podmínky vestavby

Výšky překryvu s teleskopickou dómovou šachtou v zelené oblasti

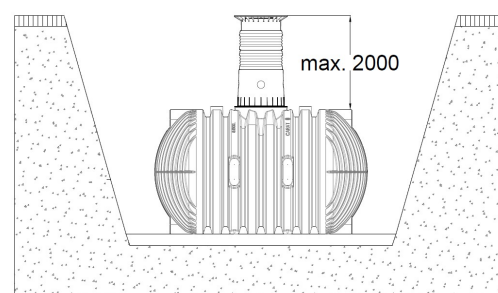
Vlevo: teleskopická dómová šachta mini

Vpravo: teleskopická dómová šachta maxi + teleskopická dómová šachta litina



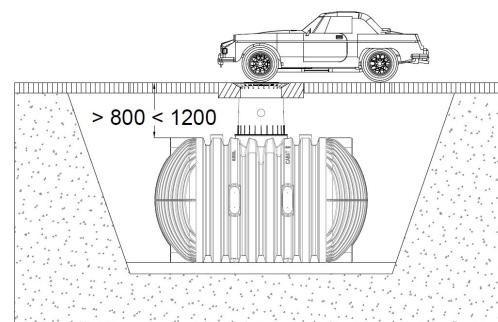
Výšky překryvu s mezikusem a teleskopickou dómovou šachtou - maximální doporučená výška.

(bez spodní vody)



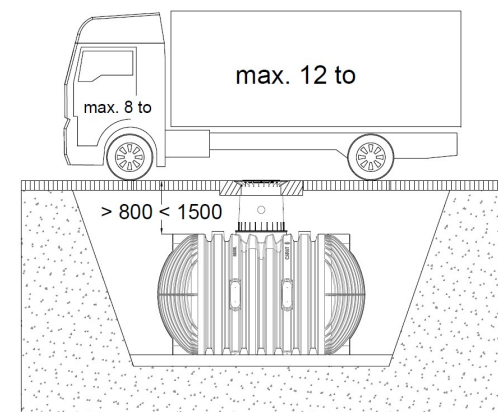
Výšky překryvu s teleskopickou dómovou šachtou litina (třída B) v oblasti poježděné osobními vozy

(bez spodní vody)



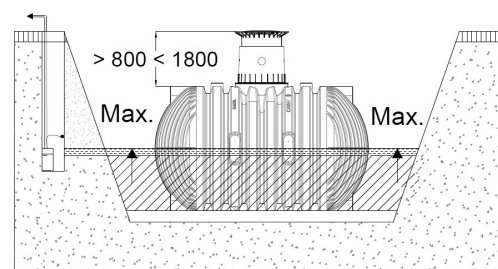
Výšky překryvu s teleskopickou dómovou šachtou Begu (s poklopem třídy D) v oblasti poježděné nákladními vozy do 12 t

(bez spodní vody)



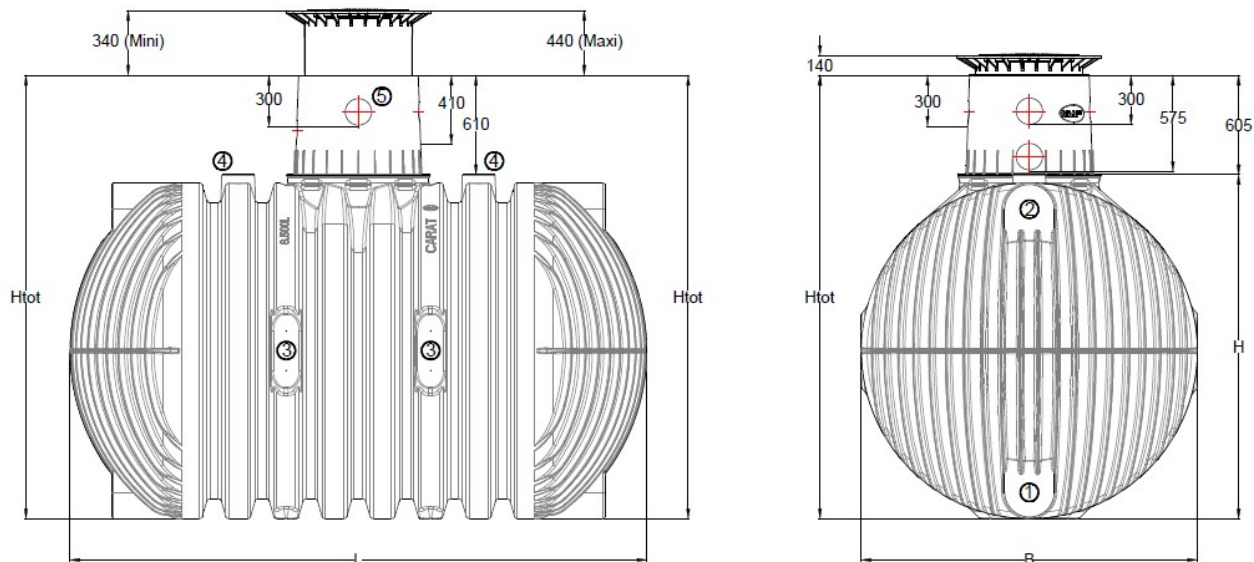
Nádrže smí být montovány do podzemní vody pouze s omezením. Je nutno očekávat, že podzemní voda i když pouze příležitostně stoupá výše, než je znázorněno na vedlejším obrázku, a tudíž je nutno ji odvádět drenáží (ne pod plochami poježděnými osobními a nákladními vozy).

Obecně se doporučuje vestavba drenáže.



### 3. Technické údaje

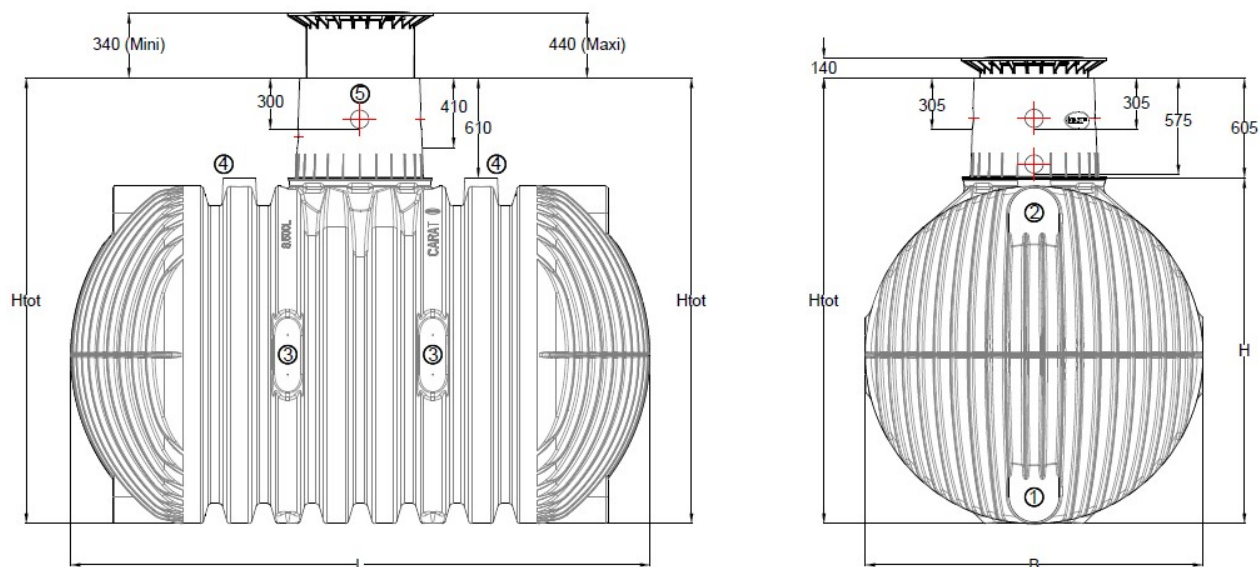
#### Varianta DN 150



<b>Tank</b>	<b>8.500 L</b>	<b>10.000 L</b>
<b>Kód zboží</b>	370005	370006
<b>Váha</b>	380 kg	455 kg
<b>L - délka</b>	3500 mm	3520 mm
<b>B - šířka</b>	2040 mm	2240 mm
<b>H - výška</b>	2085 mm	2285 mm
<b>Celková výška</b>	2695 mm	2895 mm

<b>Možnosti připojení</b>	<b>DN100</b>	<b>DN150</b>	<b>DN200</b>	<b>DN250</b>
①				2 x
②				2 x
③	8 x			
④			2 x	
⑤		5 x		

**Varianta DN 100**



<b>Tank</b>	<b><u>8.500 L</u></b>	<b><u>10.000 L</u></b>
<b>Kód zboží</b>	370014	370015
<b>Váha</b>	380 kg	455 kg
<b>L - délka</b>	3500 mm	3520 mm
<b>B - šířka</b>	2040 mm	2240 mm
<b>H - výška</b>	2085 mm	2285 mm
<b>Celková výška</b>	2695 mm	2895 mm

<b><u>Možnosti připojení</u></b>	<b><u>DN100</u></b>	<b><u>DN150</u></b>	<b><u>DN200</u></b>	<b><u>DN250</u></b>
①				2 x
②				2 x
③	8 x			
④			2 x	
⑤	5 x			

## 4. Uspořádání nádrže

① Víko

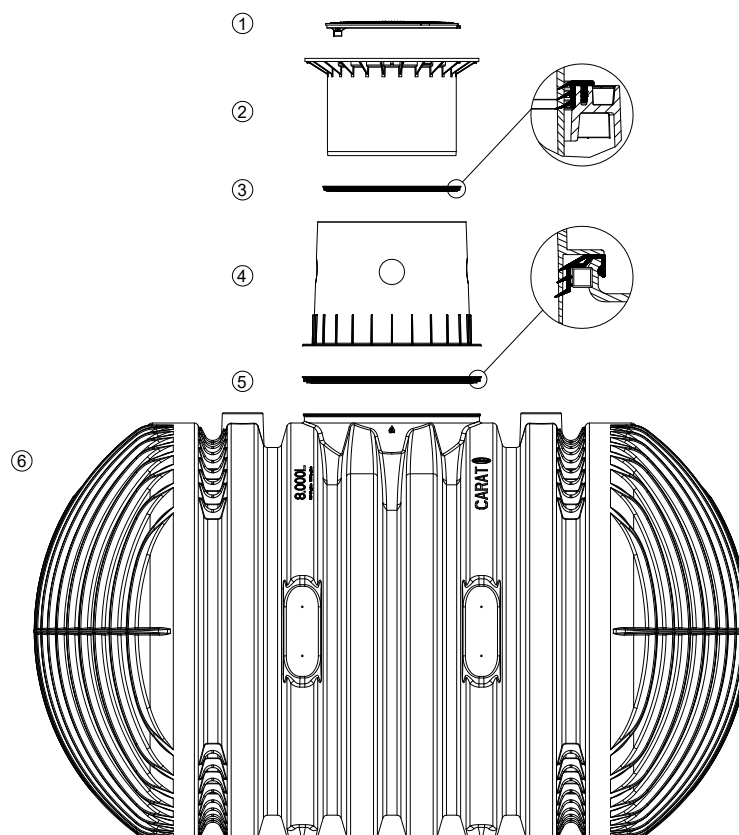
② Teleskopický poklop (sklopitelný o 5°)

③ Těsnění

④ Dóm nádrže (otočný o 360°)

⑤ Těsnění

⑥ Nádrž Carat XL



## 5. Vestavba a montáž

① Půda

② Teleskopická dómová šachta

③ Zhuštěný podklad (úhel  $\beta$  dle DIN 4124)

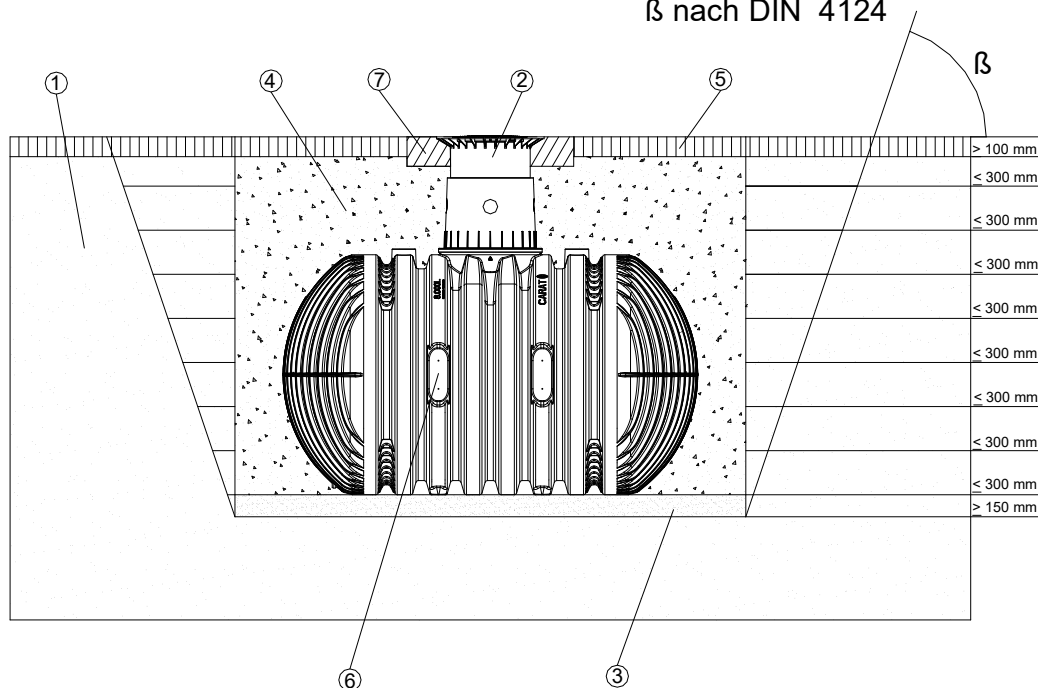
④ Plášť (kulatozrný štěrk s max. zrnitostí 8/16)

⑤ Krycí vrstva

⑥ Nádrž Carat XL

⑦ Betonová vrstva u ploch pojižděných osobními vozy

$\beta$  nach DIN 4124



## 5. Vestavba a montáž

### 5.1 Pozemek

Před instalací musí být bezpodmínečně vyjasněny následující body:

- Stavebně technická vhodnost půdy dle DIN 18196
- Vyskytující se maximální stavy podzemní vody, resp. nasákavost podkladu
- Vyskytující se možné způsoby zatížení, např. dopravní zátěž

Pro určení fyzikálních okolností by měl být u příslušného místního stavebního úřadu vyžádán posudek půdy.

### 5.2 Stavební jáma

Pro zajištění maximálního pracovního prostoru musí základní plocha stavební jámy přesahovat na každé straně o 500 mm, odstup od pevných staveb musí obnášet nejméně 1000 mm.

Svah je nutno založit dle DIN 4124. Pozemek musí být vodorovný, plochý a musí vykazovat dostatečnou nosnost. Hloubka jámy musí být vyměřena tak, aby nebyl překročen maximální překryv nad nádrží (viz bod 2 – Podmínky vestavby). Pro celoroční používání zařízení třeba instalovat nádrž a vodovodní části zařízení v nezámrazné zóně. Nezámrazná zóna leží zpravidla v hloubce cca 600 mm – 800 mm, přesné údaje obdržíte u příslušného úřadu.

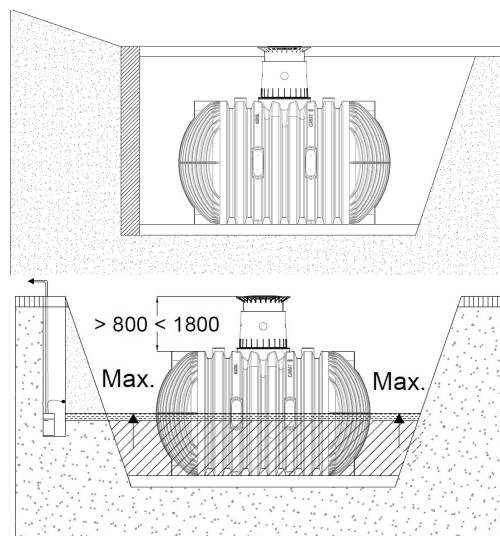
Jako podklad se pokládá vrstva zhuštěného kulatozrného štěrku (zrnitost 8/16, tloušťka vrstvy cca 150 – 200 mm).

#### 5.2.1 Svah, jeho orientace, atd.

Při vestavbě nádrže v bezprostřední blízkosti (<5 m) straně, kopce nebo svahu musí být zřízena staticky vypočítaná podpůrná zeď z důvodu pohlcení tlaku zeminy. Tato zeď musí přesahovat rozměry nádrže ve všech směrech minimálně o 500 mm a mít od nádrže minimální odstup 1000 mm.

#### 5.2.2 Podzemní voda a soudržné (vodě nepropustné) půdy (např. jílovitá zemina)

Na dostatečné odvedení (drenáž) podzemní resp. prosakující vody je třeba dbát u pouze příležitostně se vyskytující podzemní vody a v případě soudržných, vodě nepropustných půd tak, aby nádrže nikdy nestály v podzemní vodě hlouběji, než je uvedeno v tabulce. Případně musí drenážní potrubí končit ve svisle vestavěné trubce DN 300, do níž je spuštěno ponorné tlakové čerpadlo, které přebytečnou vodu odčerpá. Čerpadlo je nutno pravidelně kontrolovat.



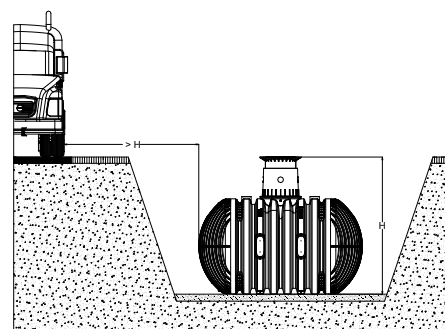
<b>Objem</b>	8.500 L	10.000 L
<b>Ponorná hl.</b>	1042,50 mm	1142,50 mm

Je třeba očekávat, že se nádrže zanoří hlouběji, a tudíž je v každém případě třeba zajistit dostatečné odvedení spodní vody.

Obecně doporučujeme položení drenážního potrubí, protože v případě dlouhotrvajících dešťů může podzemní voda neočekávaně stoupnout.

#### 5.2.3 Instalace vedle pojezděných ploch

Jsou-li zemní nádrže instalovány vedle dopravních ploch pojezděných těžkými vozy do 12 t, odpovídá minimální odstup od těchto ploch nejméně hloubce jámy.

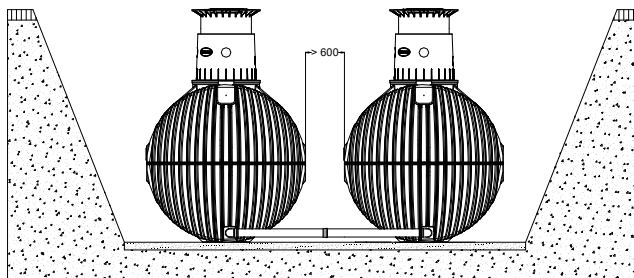


## 5. Vestavba a montáž

### 5.2.4 Spojení více nádrží

Spojení dvou nebo více nádrží se provádí přes montážní plochy prostřednictvím speciálních těsnění GRAF (DN 100) a KG-trubek (umístěné na přední straně).

Montážní otvory je nutno vyvrtat speciálním dutým vrtákem GRAF odpovídající velikosti. Je třeba dbát na to, aby odstup mezi nádržemi obnášel min. 600 mm. Trubky musí být zasunuty 100 - 150 mm do nádrží.

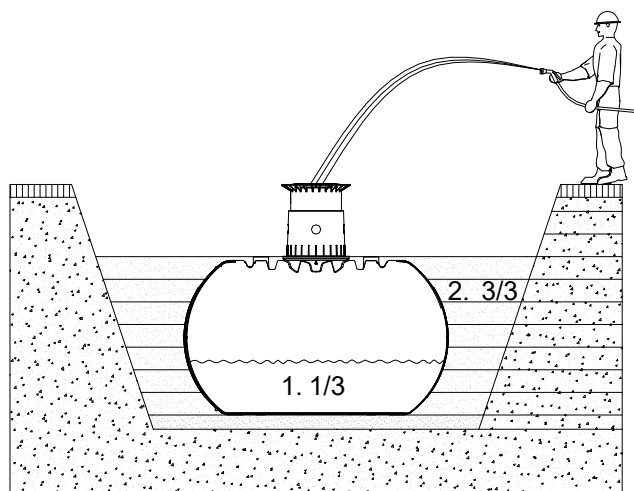


### 5.3 Osazení a plnění

Nádrže je třeba do připravené stavební jámy vpravit plynule vhodným nástrojem.

Pro zamezení deformací se nádrž před samotným plněním pláště naplní z 1/3 vodou, poté se ve vrstvách v max. 40 cm krocích naplní plášť (kulatozrnny štěrčk 8/16) až k hornímu okraji nádrže a plášť se utěsní.

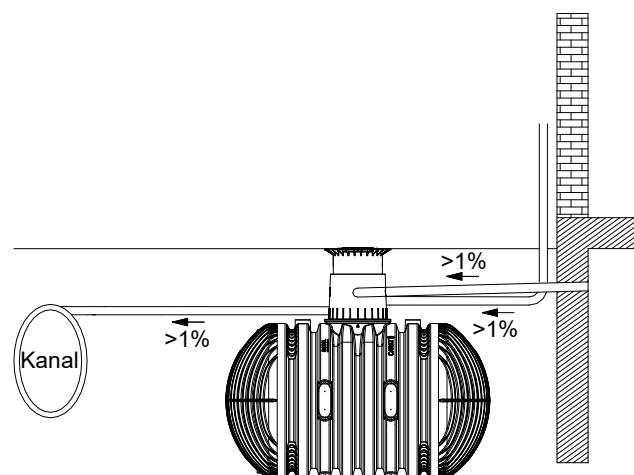
Jednotlivé vrstvy musí být dobře utěsněny ručním pěchovadlem. Při utěšňování je třeba zamezit poškození nádrže. V žádném případě nesmí být použity žádné mechanické utěšňovací přístroje. Plášť musí být min. 500 mm široký.



### 5.4 Položení přípojek

Veškerá přívodní a přepadová potrubí je nutno položit se sklonem min. 1% ve směru toku (přitom je nutno zohlednit možné pozdější poklesy). Bude-li přepad nádrže napojen na veřejnou kanalizaci, musí tento být zajištěn proti zpětnému vzduťi zdvihadlem (jednotná kanalizační síť), resp. zpětným uzávěrem (pouze kanál na dešťovou vodu). Veškerá sací, tlaková a řídicí potrubí je třeba vést v prázdné trubce, která se pokládá se sklonem k nádrži bez průhybů co možná nejrovněji. Požadované oblouky je možno vytvořit 30° tvarovkami.

**Pozor:** Prázdnou (inspekční) trubku je třeba připojit na otvor nad maximálním stavem hladiny vody.

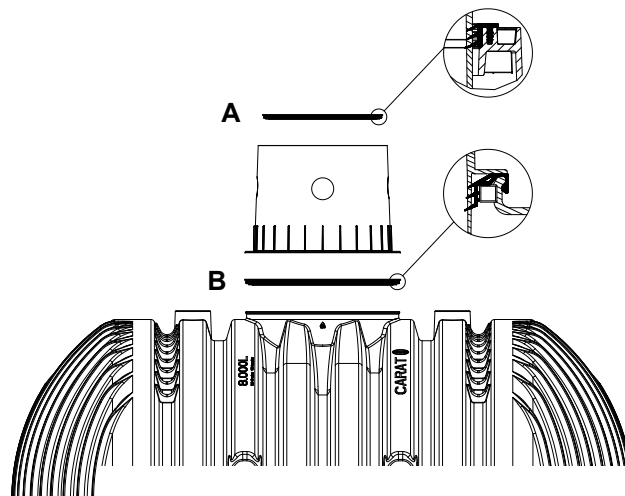
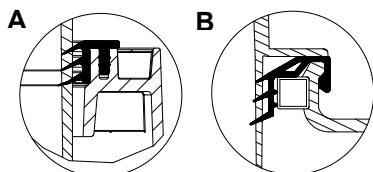




## 6. Montáž dómu nádrže a teleskopického poklopu

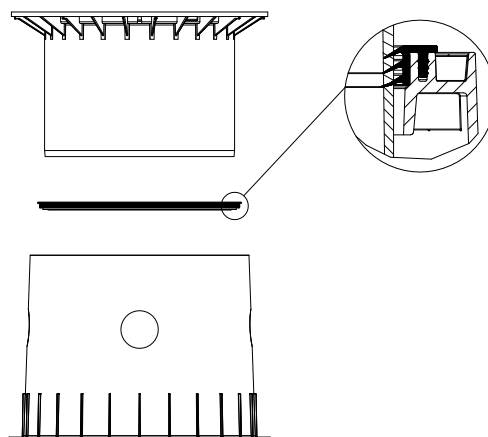
### 6.1 Montáž dómu nádrže

Před vlastní montáží se současně dodávané těsnění mezi nádrží a dómem nádrže nasadí na profil sedla nádrže „B“. Následně se dóm nádrže nasměruje podle potrubí a nasune se až na doraz do sedla nádrže. Nutně se musí dbát na usazení horního těsnění „A“ (již předmontováno).



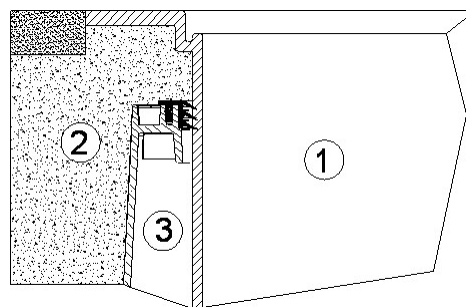
### 6.2 Montáž teleskopu

Teleskopická domová šachta umožní plynulou úpravu nádrže na dané povrchy terénu mezi 750 mm a 950 mm (teleskopická dómová šachta mini) resp. 750 mm a 1050 mm (teleskopická dómová šachta maxi) půdního překryvu. Při montáži se těsnění průřezu dómu nádrže (materiál EPDM) důkladně natře mazlavým mýdlem (nepoužívat žádná maziva na bázi minerálních olejů, které těsnění naleptávají). Následně se natře rovněž teleskop, nasadí se a vyrovná se na povrch terénu.



### 6.3 Pochozí teleskop

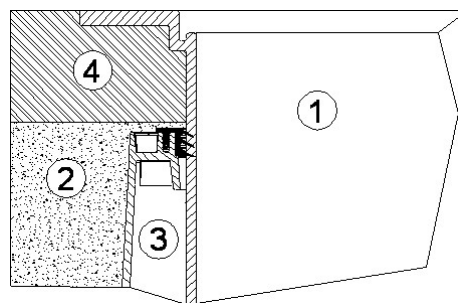
**Důležité:** Pro zamezení přenášení zátěže se teleskop ① ve vrstvách naplní kulatozrnným štěrkem ② (max. zrnitost 8/16) a rovnoměrně utěsní. Přitom je třeba zamezit poškození dómu nádrže ③ resp. teleskopu. Následně se nasadí víko a zabezpečí se před dětmi. **Šroubení na víku je třeba utáhnout tak těsně, aby ho nemohlo dítě otevřít!**



### 6.4 Teleskop pojižděný osobními vozy

Je-li nádrž instalována pod plochami pojižděnými osobními vozy, musí být teleskop ① (barva antracit) v oblasti hrdla podložen betonem ④ (třída zatížení B25 = 250 Kg/m<sup>2</sup>). Betonová vrstva okolo pro naplnění musí být min. 400 mm široká a max. 200 mm vysoká. Minimální překryv ramena nádrže činí min. 800 mm (max. 1050 mm s teleskopem, možno do max. 1200 mm s mezikusem).

**Pozor:** Je nezbytné použít teleskop 371021

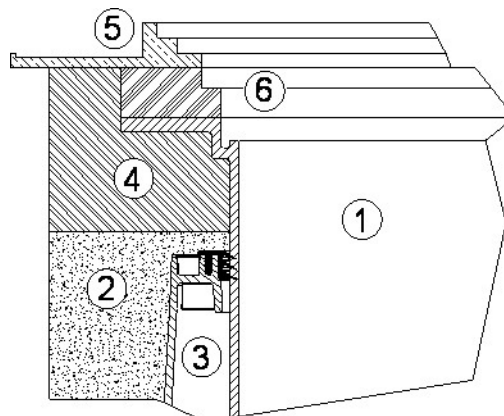


## 6. Montáž dómu nádrže a teleskopické dómové šachty

### 6.5 Teleskop s poklopem BEGU

U instalace pod plochami, pojižděnými nákladními vozy do 12 t, se teleskop ① podloží stejně jako v bodě 6.2. Následně se instalují betonové kruhy (Ø 600 mm) a litinový rám ⑤ s hvězdicovitým rozložením zatížení pro zabudování litinového víka (min. 800 mm, max. 1200 mm půdního překryvu). Litinový rám musí mít styčnou plochu cca 1 m<sup>2</sup> h.

**Pozor:** Je nezbytné použít teleskop 371021



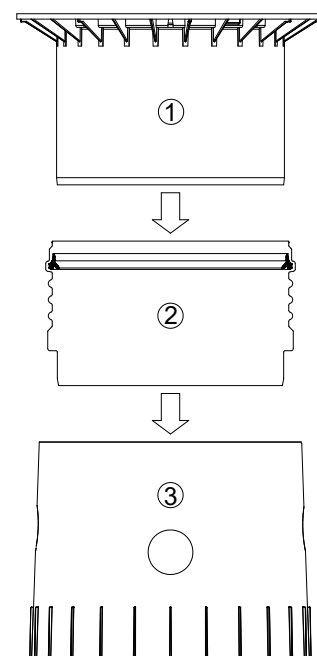
### 6.6 Montáž mezikusu (rozpěrná vložka)

Je-li u větších půdních překryvů zapotřebí mezikus, nasazuje se tento do dómu nádrže za pomoci mazlavého mýdla. Do nejhořejší drážky mezikusu se vkládá profilové těsnění a důkladně se promaže. Následně se nasadí do teleskopické dómové šachty a nastaví se na plánovaný povrch terénu.

**max. půdní překryv 2000 mm**

(vždy ve spojení s teleskopickou dómovou šachtou maxi)

- ① Teleskopická dómová šachta (sklopitelná o 5°)
- ② Mezikus – rozpěrná vložka
- ③ Dóm nádrže (otočný o 360°)



## 7. Inspekce a údržba

Samotné zařízení je nejméně každé tři měsíce nutno překontrolovat z hlediska těsnosti, čistoty a stability.

Údržba celého zařízení by měla být provedena v odstupu cca pěti let. Zde je třeba všechny části zařízení vyčistit a přezkoušet jejich funkci. Při údržbě by mělo být postupováno následovně:

- Nádrže beze zbytku vyprázdnit
- Plochy a vestavné díly vyčistit vodou
- Z nádrže beze zbytku odstranit nečistoty
- Všechny vestavné části přezkoumat na pevnost usazení.