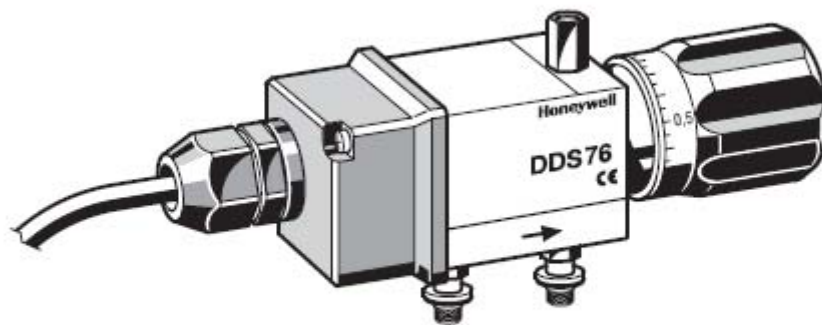


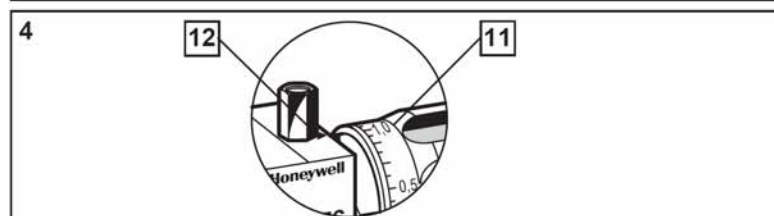
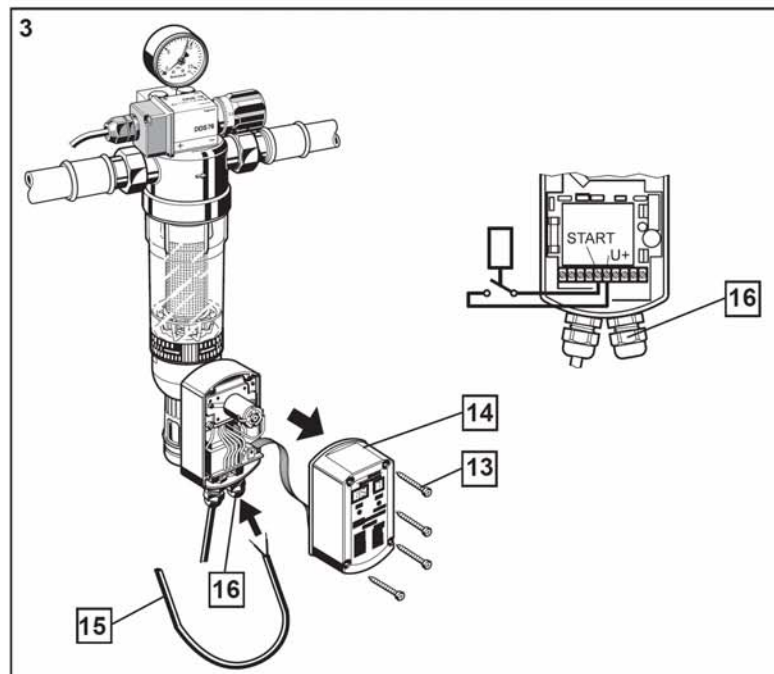
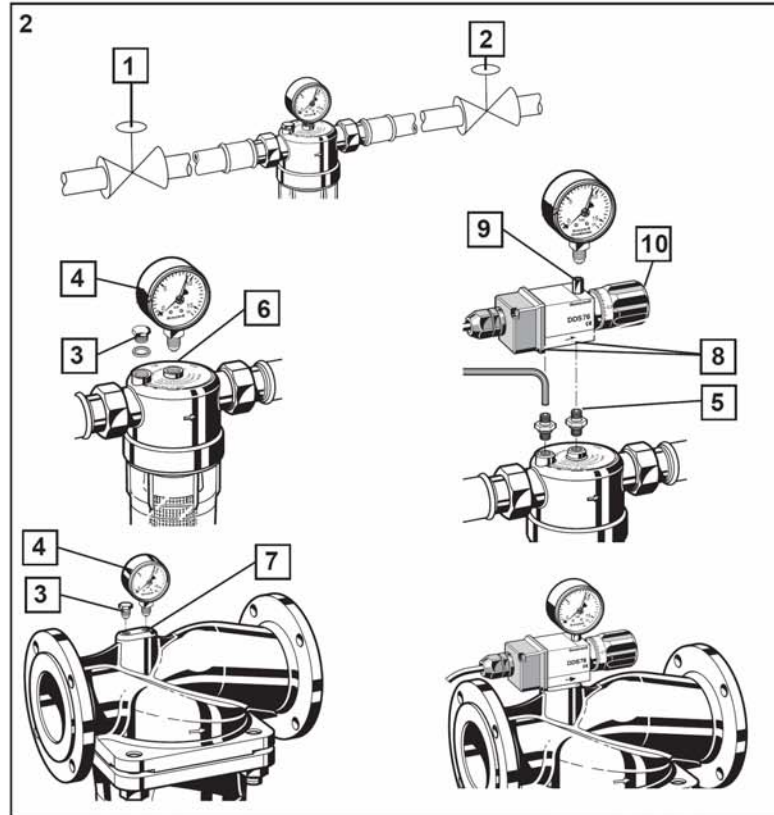
# Honeywell

## DDS76

### Montážny a prevádzkový návod



### Diferenčný tlakový spínač



## 1./ Pokyny pre montáž

Pri montáži je potrebné dodržiavať technické zásady a inštalčné pravidlá určené výrobcom a taktiež dodržiavať príslušné predpisy a normy. Miesto inštalácie by malo byť ľahko prístupné a chránené pred mrazom.

## 2./ Montáž

- 1 Zatvorte uzatváracie ventily **1** a **2**
- 2 Odmontujte mosadznú záslepku **3** a manometer **4** z filtra
- 3 Pomocou dodávaného imbusového kľúča zaskrutkujte obe vsuvky **5** do závitových otvorov **6** telesa F76 alebo do otvorov **7** F76-F
- 4 Namontujte diferenčný tlakový spínač na vsuvky **5** a dotiahnite obe matice **8**. Šípky na telese diferenčného spínača a telese filtra musia smerovať rovnakým smerom.
- 5 Namontujte naspäť manometer do pripraveného závitového otvoru **9** na spínači diferenčného tlaku.
- 6 Otvorte uzatváracie ventily **1** a **2**
- 7 Skontrolujte tesnosť medzi spínačom diferenčného tlaku a telesom filtra a ak je to potrebné dotiahnite vsuvky **5** alebo matice **8**

## 3./ Pripojenie na automatiku Z11S

- 1 Namontujte automatiku spätného preplachu na filter – pozrite montážny a prevádzkový návod pre automatiku spätného preplachu Z11S
- 2 Ak je už Z11S namontovaná, odpojte prívod napájania.
- 3 Odskrutkujte skrutky **13** a snímte kryt **14** Z11S
- 4 Vložte kábel **15** od diferenčného spínača do voľnej prechodky **16** na telese Z11S
- 5 Pripojte vodiče do svoriek označených **Start** a **U+** ( môžu byť na nich pripojené vodiče aj z iného obvodu)
- 6 Zatvorte kryt
- 7 Pripojte napájacie napätie

**Tým sa automaticky spustí spätný preplach!**  
**Uistite sa že máte zaistený odvod preplachovej vody, či už do kanalizácie alebo do vhodnej nádoby.**

## 4./ Nastavenie diferenčného tlakového spínača.

Diferenčný tlak pri ktorom sa spustí cyklus spätného preplachu sa dá nastaviť otáčaním nastavovacieho gombíka **10**, kým sa požadovaný diferenčný tlak objaví na stupnici **11** oproti značke **12**. Hodnota diferenčného tlaku na ktorú sa nastaví diferenčný tlakový spínač by mala zodpovedať hodnote zanesenia filtra, pri ktorom chceme spustiť spätný preplach

Vyššia hodnota diferenčného tlaku zodpovedá vyššiemu zaneseniu.

**Ak je nastavená hodnota diferenčného tlaku príliš nízka, cyklus spätného preplachu je spúšťaný veľmi často a spotreba vody je zbytočne vysoká.**

**Nastavenie automatiky spätného preplachu nemeňte. Preplachovanie bude pokračovať aj v nastavených časových intervaloch.**

## 5./ Technické údaje

Maximálny statický tlak *	25 bar
Maximálny pracovný statický tlak *	16 bar
Maximálna povolená teplota média	70°C
Maximálna teplota okolia	80°C
Hysterézia mikrosplínača	Asi 2%
Maximálne zaťaženie mikrosplínača	U <sub>max</sub> : 24 V I <sub>max</sub> : 0,8 A P <sub>max</sub> : 19,2 W

\* Zariadenie je plne použiteľné len do tlaku 16 bar. Aj keď zariadenie vydrží bez poškodenia tlak 25 bar, pri týchto vysokých tlakoch diferenčný tlakový spínač nefunguje.

## 6./ Oblasť použitia

Diferenčný tlakový spínač DDS 76 je vhodný pre:

**F76S** jemný filter s Z11A alebo Z11AS automatikou spätného preplachu

**F76S - F** jemný filter s Z11A alebo Z11AS automatikou spätného preplachu

**F76S** jemný filter s Z11S automatikou spätného preplachu

pre	F76	F76S	F76S-F
DDS76-1/2	1/2" + 3/4"	1/2" + 3/4"	-
DDS76-1	1" + 1 1/4"	1" + 1 1/4"	DN 65,80,100
DDS76-11/2	1 1/2" + 2"	1 1/2" + 2"	-

## 7./ Bezpečnostné pokyny

7.1 Výrobok používajte

- V podmienkach pre ktoré je určený
- V súlade s bezpečnostnými predpismi a normami
- S ohľadom na bezpečnosť

7.2 Postupujte podľa návodu na montáž

7.3 Okamžite odstráňte závady, ktoré by mohli ovplyvňovať bezpečnosť osôb alebo zariadenia.

7.4 Výrobok Z11S je určený výhradne na použitie, ktoré je v súlade s týmto návodom. Akékoľvek iné použitie môže mať za následok stratu záruky.