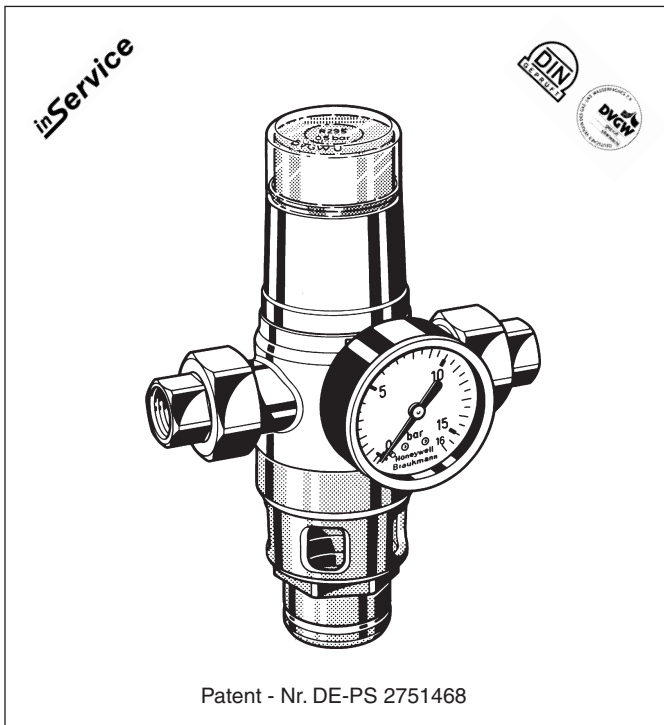


září 2000

R 295

Potravní oddělovač se závitovým připojením, typ 1 dle normy DIN pro ochranu před středním rizikem

KATALOGOVÝ LIST



Použití

Potravní oddělovač R 295 je vhodný pro ochranu rozvodů pitné vody dle požadavku DIN 1988 „Technická ochrana systémů pitné vody“ a odpovídá konstrukci typu 1 dle těchto požadavků. Hlavní účel potrubního oddělovače je ochrana rozvodu pitné vody před zpětným prouděním nebo před zpětným nasáváním nepitné vody z pracovního okruhu zpět do veřejné sítě rozvodu pitné vody. Potrubní oddělovač R 295 může být použit pro ochranu až do rizikové třídy 3 včetně (lehce jedovaté substance), a proto nabízí lepší ochranu než zpětné ventily.

Hlavní rysy

- Všechny dimenze certifikovány dle DIN/DVGW, ÖVGW a SVGW
- Nízká tlaková ztráta a vysoký průtok
- Optimální ochrana rozvodného systému pitné vody
- Zvýšená ochrana proti zpětnému nasávání do rozvodného systému pitné vody
- Uzavření potrubního oddělovače je opticky indikováno na krytu pružiny, objeví se zelená barva pod průhledným krytem
- Kompaktní konstrukce
- Standartizované odtokové připojení
- **inService** - údržba a servis bez nutnosti vymontování z potrubí
- Splňuje požadavky KTW
- Spolehlivý, osvědčený a testovaný

Rozsah aplikací

Médium	studená voda
Vstupní tlak	max. 16,0 bar

Technické údaje

Montážní poloha:	Horizontální s krytem pružiny vzhůru
Pracovní teplota:	do 40°C
Otevírací tlak:	0,5 1,0 1,5 nebo 2,0 bar dle požadavku
Minimální vstupní tlak:	otevírací tlak + 1,0 bar
Připojení:	R 1/2" až 2"

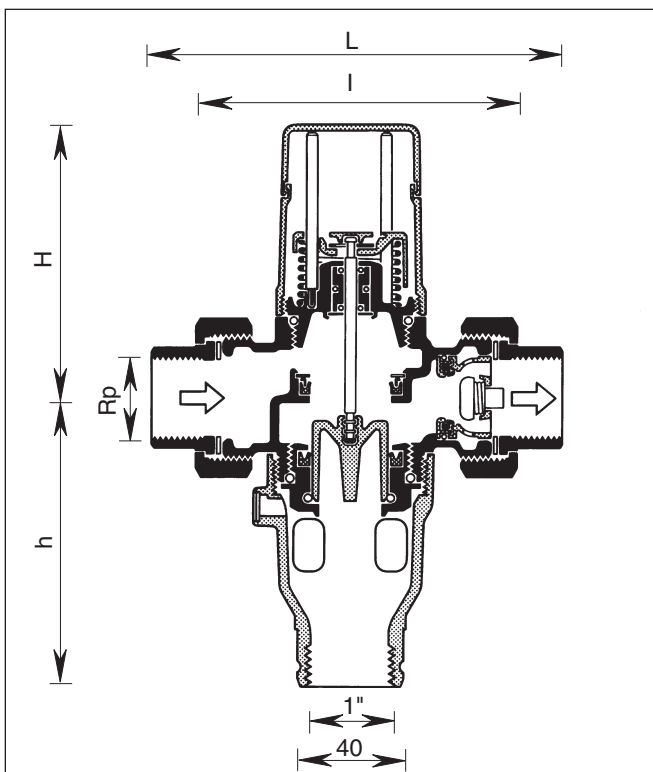
Konstrukce

Potravní oddělovač se skládá z:

- Těla s manometrem
- Zpětného ventilu na výstupním připojení
- Připojovacích závitových šroubení
- Krytu pružiny
- Vypouštěcího otvoru
- Ventilové vložky s pružinou
- Vedení pístu s dvojitým těsněním O-kroužkem

Materiály

- Tělo z červeného bronzu
- Mosazné matice na připojovací šroubení
- Závitová připojovací šroubení z červeného bronzu (z mosazi pro 2")
- Kuželka ventilu z jakostního plastu
- Ostatní vnitřní díly z jakostního, korozi odolného plastu
- Odtokové hrdlo z jakostního plastu
- Kryt pružiny z jakostního plastu
- Těsnění z NBR
- Píst ventilu a pružina z nerezové oceli
- Zpětný ventil z jakostního plastu



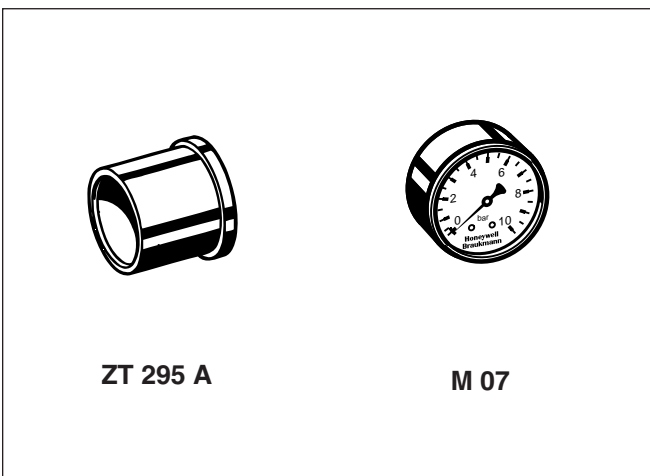
Princip činnosti

Potravní oddělovač typu 1 zůstává v průtočné pozici a přestaví se do uzavření pozice pouze když vstupní tlak poklesne pod specifikovaný otevírací tlak. Vstupní tlak působí na prstencový povrch pístu ventilu a tlačí ho proti směru působení pružiny až do otevřené pozice. Pokud vstupní tlak klesne pod otevírací tlak, který je třeba k přetlačení pružiny (například z důvodu prasklé trubky nebo z důvodu servisní činnosti bez přerušení dodávky vody), pak pružina vrátí píst ventilu do uzavřené pozice (vstup uzavřen, vnitřní prostor oddělovače otevřen do atmosféry).

Provedení

- R 295-....A = se šroubením s vnitřním závitem, otevírací tlak 0,5 bar
 - R 295-....B = se šroubením s vnitřním závitem, otevírací tlak 1,0 bar
 - R 295-....C = se šroubením s vnitřním závitem, otevírací tlak 1,5 bar
 - R 295-....D = se šroubením s vnitřním závitem, otevírací tlak 2,0 bar
 - = připojení Rp (viz rozměrová tabulka)
- Speciální zákaznické provedení po předběžné dohodě

Připojení	Rp	1/2"	3/4"	1"	1 1/4"	1 1/2"	2"
Hmotnost	(kg)	1,4	1,6	1,8	4,3	4,9	5,3
Rozměry	(mm)						
	L	151	153	159	216	228	241
	l	105	105	105	150	160	165
	H	105	107	107	162	161	154
	h	124	122	122	157	158	165
Jmenovitý průtok (m ³ /h)							
při $\Delta p = 0,3$ bar		2,5	3,3	4,5	7	10	15
hodnota k_{VS}		4,5	6	8	13	18	27
hodnota ξ		4	7	10	13	12,5	14
otevírací tlak	(bar)	0,5 1 1,5 nebo 2					



Příslušenství

ZT 295 A Nátrubky pro pájecí připojení

(balení po dvou kusech)

- ZT 295 A - 1/2" (pro \varnothing trubky 15mm)
- ZT 295 A - 3/4" (pro \varnothing trubky 22mm)
- ZT 295 A - 1" (pro \varnothing trubky 28mm)
- ZT 295 A - 1 1/4" (pro \varnothing trubky 35mm)
- ZT 295 A - 1 1/2" (pro \varnothing trubky 42mm)
- ZT 295 A - 2" (pro \varnothing trubky 54mm)

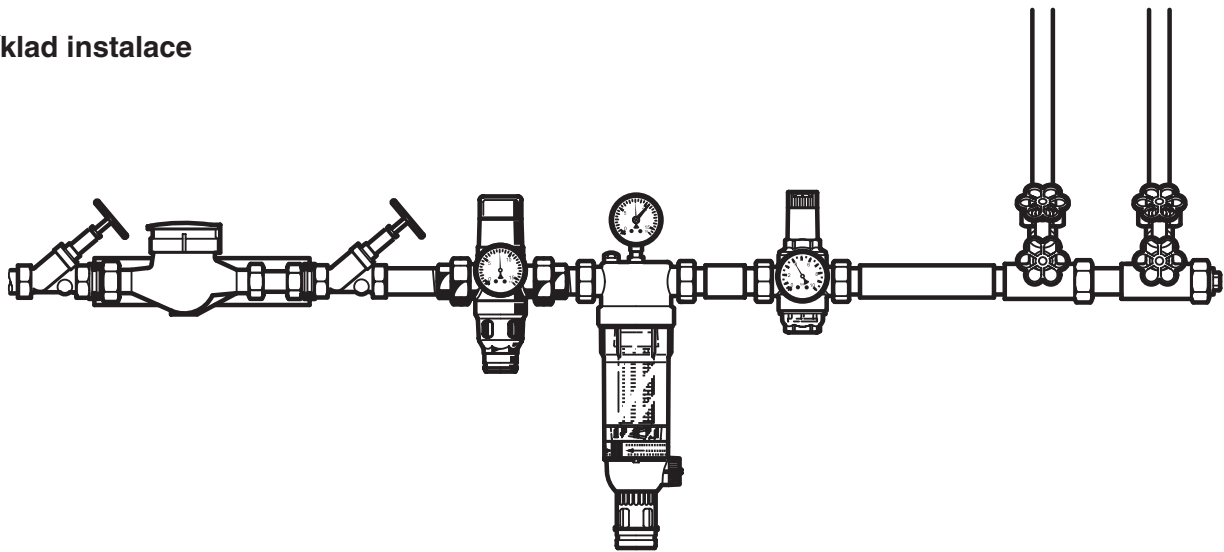
M 07 Manometr

Průměr těla manometru 63mm,
zadní připojení G 1/4"

Rozsah: 0 až 4 bar, 0 až 10 bar,
0 až 16 bar, 0 až 25 bar

M 07-... (Při objednávce zde uveďte horní hranici rozsahu žádaného manometru)

Příklad instalace



Montážní postup

- Namontujte uzavírací ventily - s uzavíracími ventily **inService** je možné provádět údržbu a servis bez nutnosti vyjmutí z systému
- Nainstalujte do vodorovného úseku potrubí s krytem pružiny vzhůru, tato poloha zajišťuje optimální funkci
- Zajištěte dobrý přístup k oddělovači, aby oddělovač byl umístěn viditelně (indikace pozice) a pro usnadnění a zrychlení kontroly, servisu a údržby
- Žádné další nechráněné připojení k rozvodu pitné vody nesmí být provedeno za potrubním oddělovačem
- Potrubní oddělovač nesmí být umístěn v místech, kde se mohou vyskytovat jedovaté plyny nebo výpary a kde může dojít k zaplavení

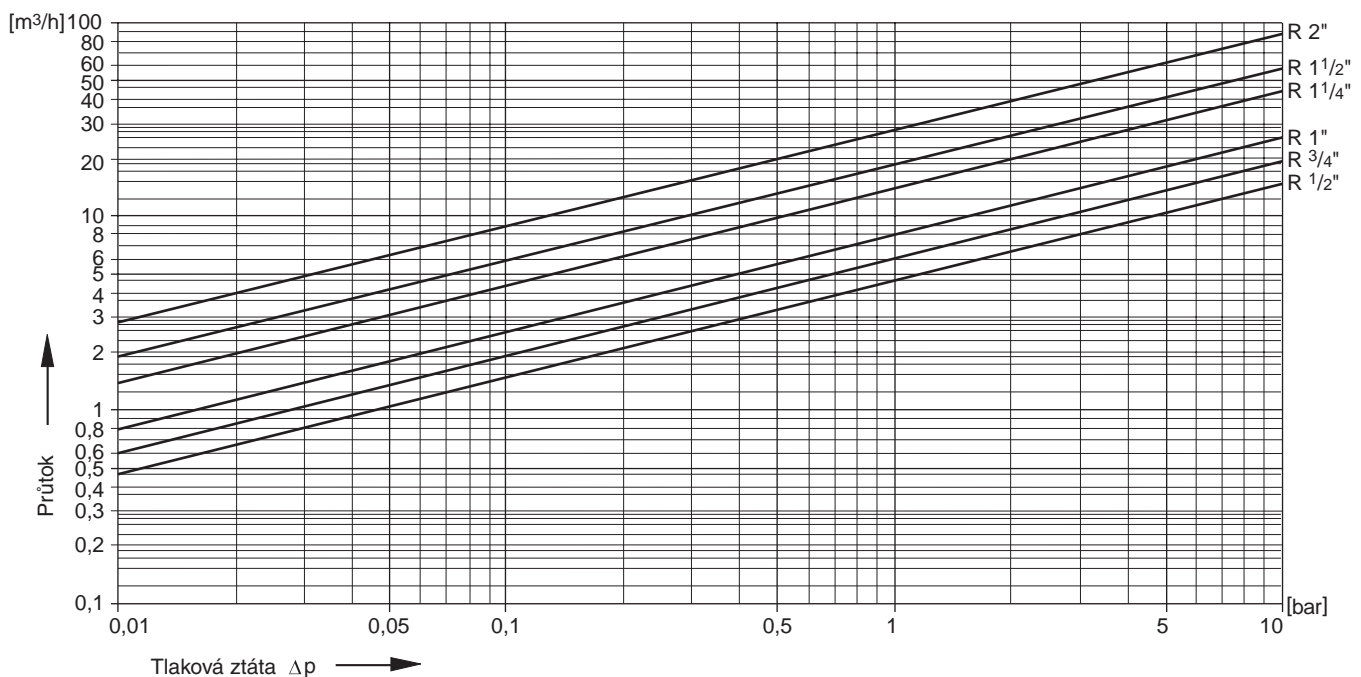
Typické aplikace

Potrubní oddělovač R 295 je vhodný pro ochranu napájení rodinných domů pitnou vodou a v rozsahu jejich specifikace také pro ochranu napájení větších budov nebo průmyslových aplikací.

Typické použití oddělovače:

- Domovní koupelňové nebo sprchové systémy připojené pomocí hadic
- Změkčení a odkyselení průmyslových provozů bez DVGW certifikace
- Připojení zahradních kohoutků
- Prodejní nápojové automaty s připojením pitné vody
- Teplovodní kotle, automaticky tlakované kotle
- Napouštěcí systémy pro topné systémy bez certifikátu DVGW, voda bez inhibitorů
- Klimatizace

Průtokový diagram



Náhradní díly - R 295 Potrubní oddělovač

Popis Jmenovitá světlost Typové číslo

Popis	Jmenovitá světlost	Typové číslo	
1. Kompletní vložka ventilu 0,5 bar	1/2" až 1"	R 295 A - 3/4A	
	1 1/4" až 2"	R 295 A - 1 1/4A	
	1,0 bar	1/2" až 1"	R 295 A - 3/4B
		1 1/4" až 2"	R 295 A - 1 1/4B
	1,5 bar	1/2" až 1"	R 295 A - 3/4C
		1 1/4" až 2"	R 295 A - 1 1/4C
2,0 bar	1/2" až 1"	R 295 A - 3/4D	
	1 1/4" až 2"	R 295 A - 1 1/4D	

2. Sada těsnících kroužků	1/2" až 1"	0901055
	1 1/4" až 2"	0901056

3. Zasepovací šroub s těsněním	1/2" až 2"	S 06 M - 1/4 (balení po 5 ks)
--------------------------------	------------	----------------------------------

4. Těsnění šroubení	1/2"	5351200
	3/4"	5351300
	1"	5166300
	1 1/4"	5162900
	1 1/2"	5163000
	2"	5163100

5. Vstupní zpětný ventil	1/2"	RV 282 E - 3/4A
	3/4"	RV 282 E - 1A
	1"	RV 282 E - 1A
	1 1/4"	RV 276 - 1 1/4
	1 1/2"	RV 276 - 1 1/2
	2"	RV 276 - 2

6. Připojení odtoku	1/2" až 1"	0901340
	1 1/4" až 2"	0901341

