

Softstartér PSR 3...PSR 16 (ovládací napětí 24 V DC)



Důležité informace

Instalaci, uvedení do provozu a údržbu tohoto přístroje musí provádět pouze plně kvalifikovaná osoba dle následujících pokynů:

Tento přístroj pracuje s nebezpečným napětím, které může způsobit smrt, nebo vážné zranění.

Vždy odpojte napětí před započetím práce na zařízení.

Nedotýkejte se svorek, pokud je zařízení pod napětím.

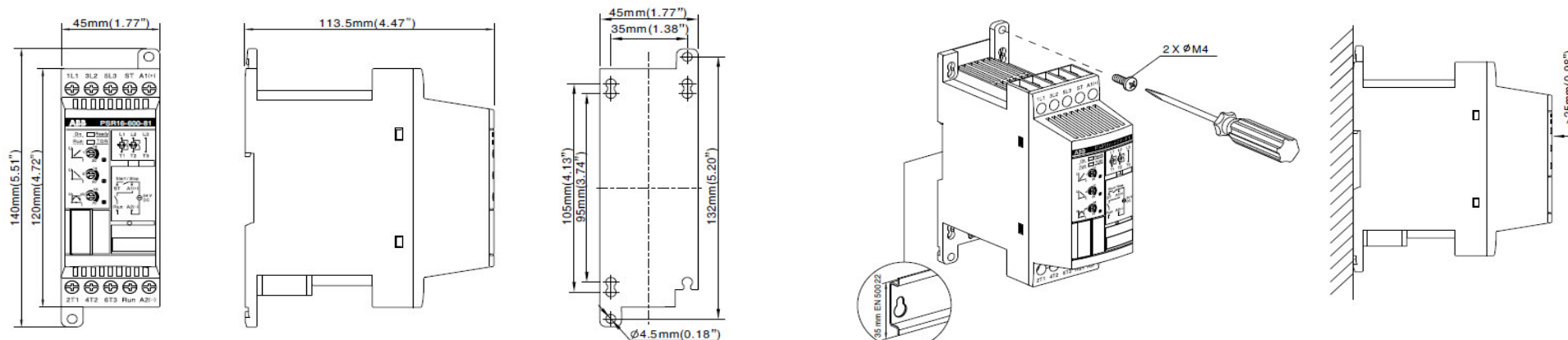
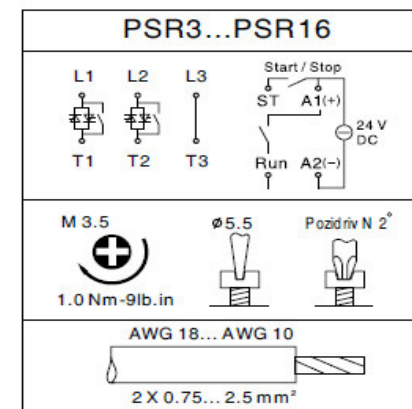
Toto napětí je trvale na svorkách motoru i při vypnutém přístroji (dvou- fázové řízení, jedna fáze je trvale propojena).

Zkontrolujte zda máte správný přístroj s přihlédnutím k síťovému napětí, napájecímu napětí, jmenovitým hodnotám motoru a frekvenci.

Tento přístroj byl pečlivě vyroben a otestován, nicméně existuje možnost rizika poškození při přepravě a manipulaci.

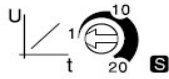
Měl by být dodržen následující postup při instalaci a uvádění do provozu:

1. Odpojte síťové napětí (L1-L3)
2. Připojte ovládací napětí (A1-A2)
3. Zkontrolujte, zda bliká vrchní LED dioda. Pokud neblinká, nepokračujte v dalších krocích.
4. Připojte síťové napětí (L1-L3)
5. Zkontrolujte, zda trvale svítí vrchní LED dioda. Pokud trvale nesvítí, nepokračujte v dalších krocích.
6. Nyní by měl být softstartér připraven k spouštění a zastavování motoru.

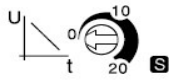


Softstartér PSR 3...PSR 16 (ovládací napětí 24 V DC)

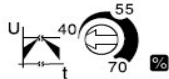
On Ready Napájení Připraven
 Run TOR Chod Plné napětí



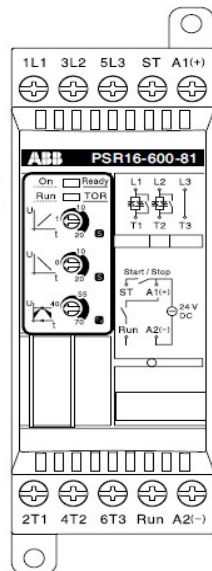
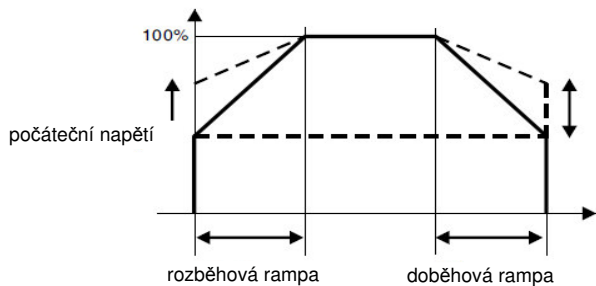
doba nastavení rampy při
rozběhu: 1-20 s



doba nastavení rampy při
doběhu: 0-20 s



počáteční napětí Uini= 40-70 %



Ovládací napětí
(A1-A2)

Síťové napětí
(L1-L3)

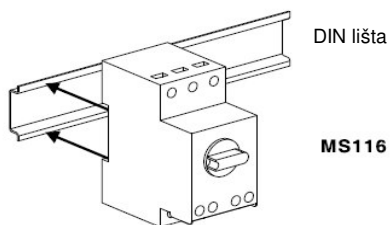
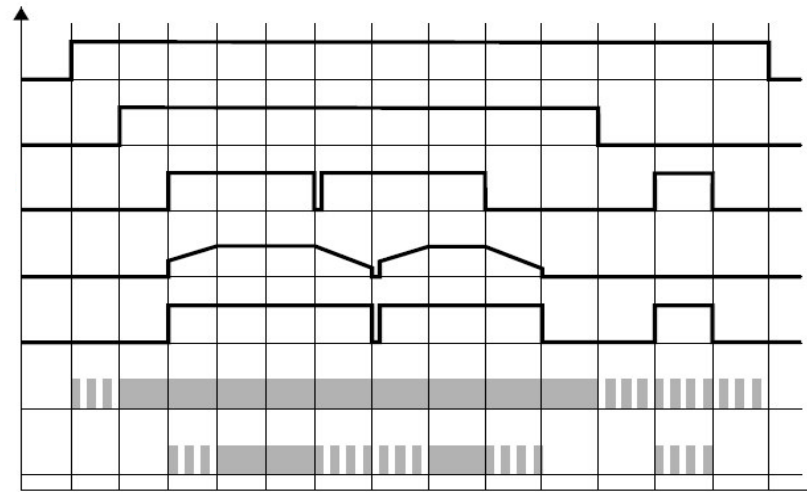
Signál Start/Stop
(A1-ST)

Napětí na motoru
(T1-T3)

Chod- výstup

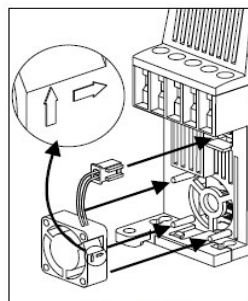
LED1
On/ Ready

LED2
Run/TOR

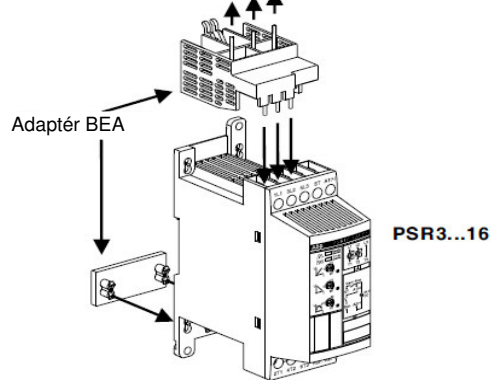


DIN lišta

MS116



PSR - FAN



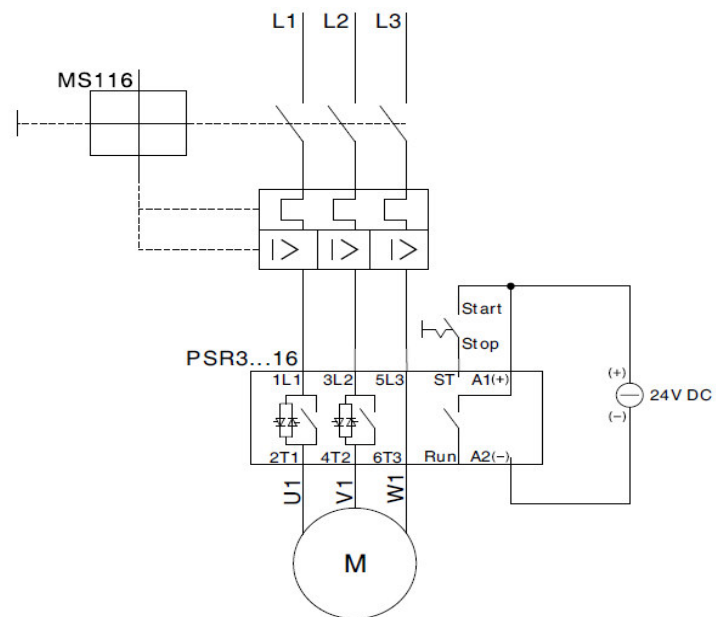
PSR3...16



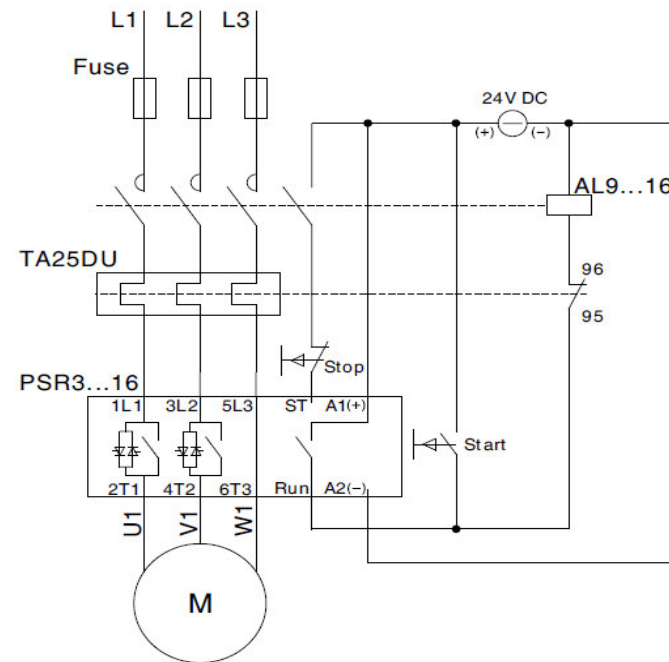
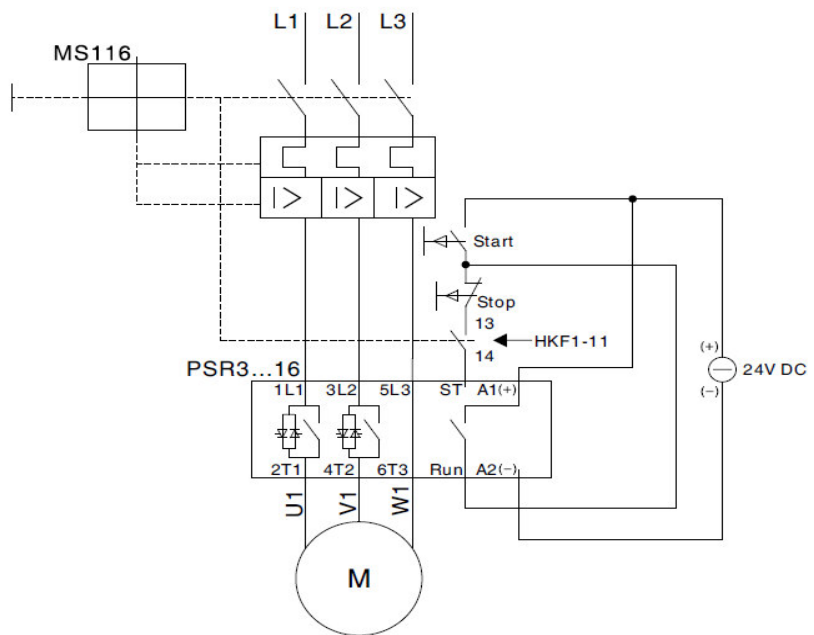
10 startů/hodinu při
4xle a 6 s



20 startů/hodinu při
4xle a 6 s



Softstartér PSR 3...PSR 16 (ovládací napětí 24 V DC)



Softstartér PSR 3...PSR 16 (ovládací napětí 100-240 V AC)

Důležité informace

Instalaci, uvedení do provozu a údržbu tohoto přístroje musí provádět pouze plně kvalifikovaná osoba dle následujících pokynů:

Tento přístroj pracuje s nebezpečným napětím, které může způsobit smrt, nebo vážné zranění.

Vždy odpojte napětí před započetím práce na zařízení.

Nedotýkejte se svorek, pokud je zařízení pod napětím.

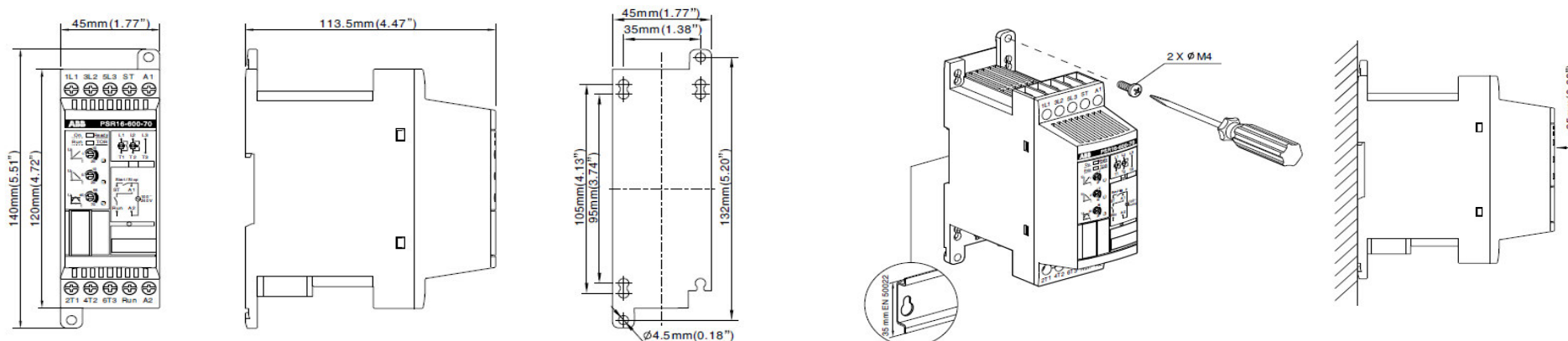
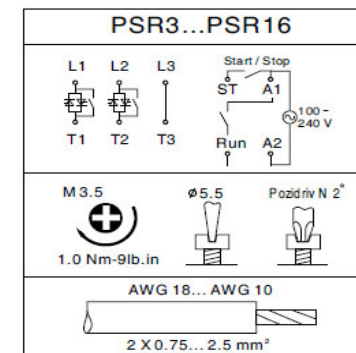
Toto napětí je trvale na svorkách motoru i při vypnutém přístroji (dvou- fázové řízení, jedna fáze je trvale propojena).

Zkontrolujte zda máte správný přístroj s přihlednutím k síťovému napětí, napájecímu napětí, jmenovitým hodnotám motoru a frekvenci.

Tento přístroj byl pečlivě vyroben a otestován, nicméně existuje možnost rizika poškození při přepravě a manipulaci.

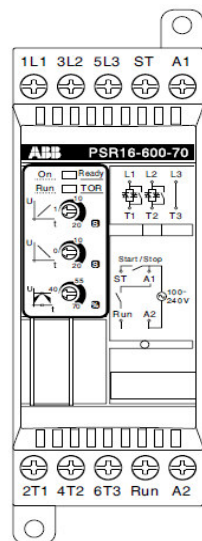
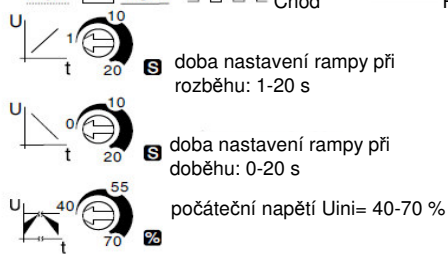
Měl by být dodržen následující postup při instalaci a uvádění do provozu:

1. Odpojte síťové napětí (L1-L3)
2. Připojte ovládací napětí (A1-A2)
3. Zkontrolujte, zda bliká vrchní LED dioda. Pokud neblinká, nepokračujte v dalších krocích.
4. Připojte síťové napětí (L1-L3)
5. Zkontrolujte, zda trvale svítí vrchní LED dioda. Pokud trvale nesvítí, nepokračujte v dalších krocích.
6. Nyní by měl být softstartér připraven k spouštění a zastavování motoru.

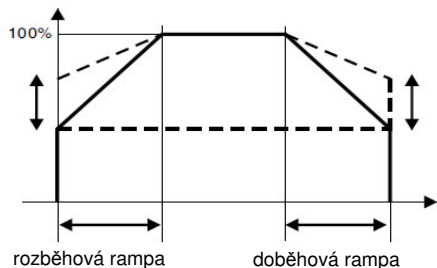


Softstartér PSR 3...PSR 16 (ovládací napětí 100-240 V AC)

On Ready Napájení Připraven
 Run TOR Chod Plné napětí



počáteční napětí



Ovládací napětí (A1-A2)

Síťové napětí (L1-L3)

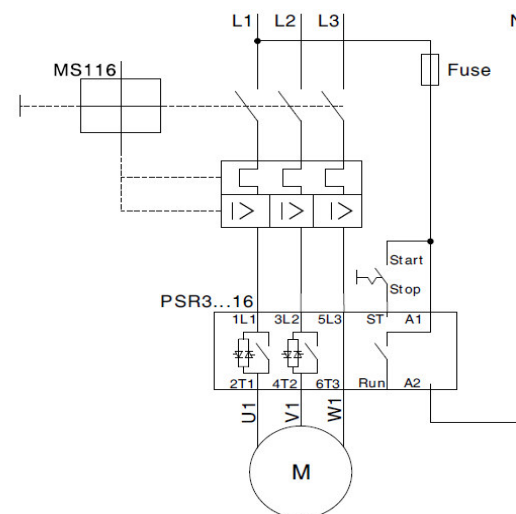
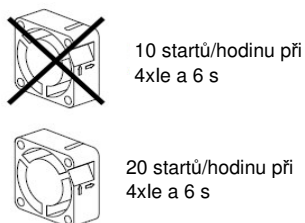
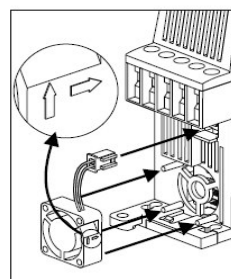
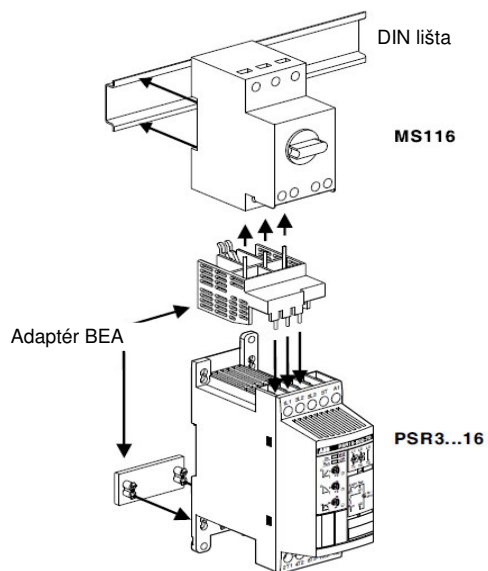
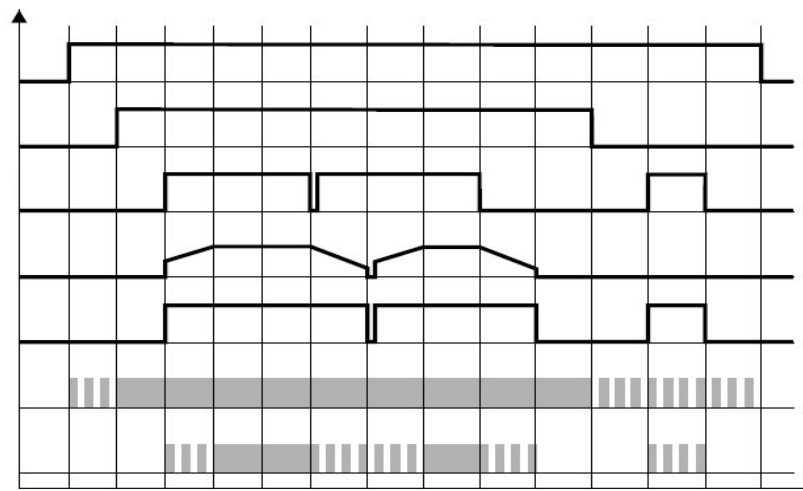
Signál Start/Stop (A1-ST)

Napětí na motoru (T1-T3)

Chod- výstup

LED1
On/ Ready

LED2
Run /TOR



Softstartér PSR 3...PSR 16 (ovládací napětí 100-240 V AC)

