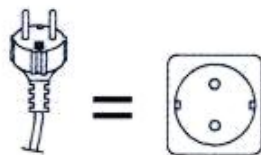
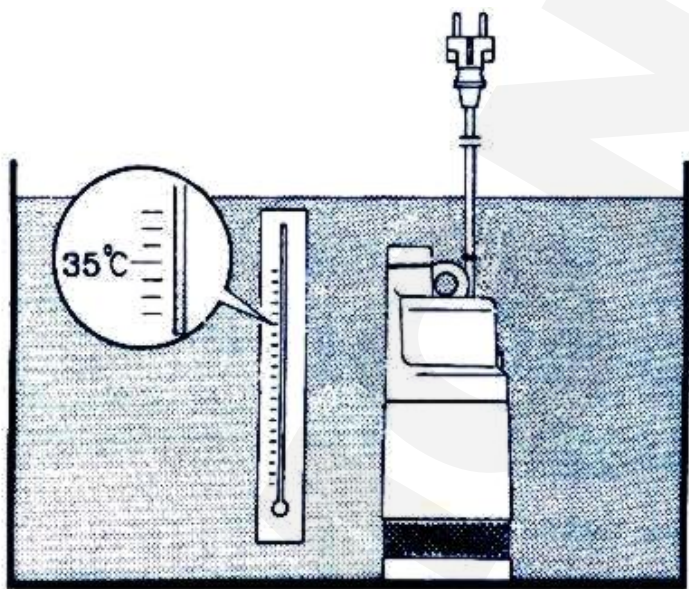
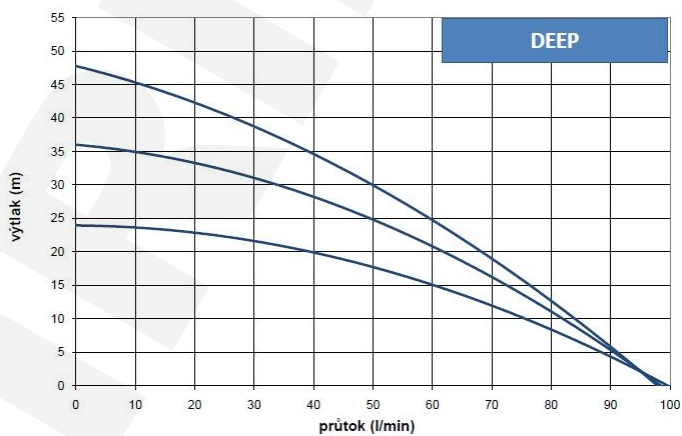
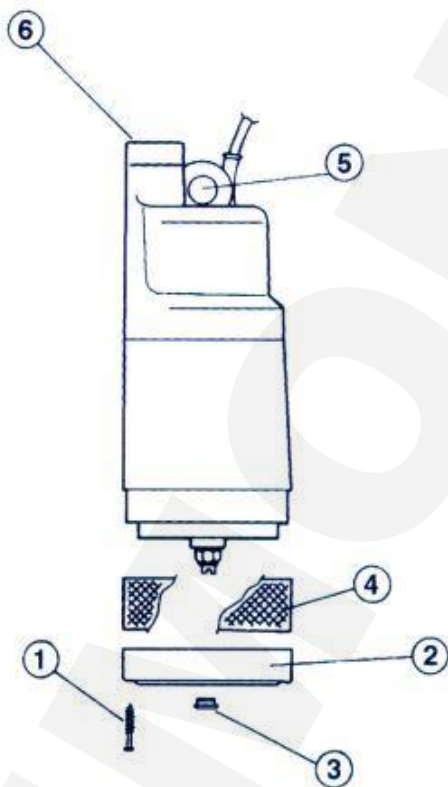


DEEP 1000 DEEP 1200

Ponorná čerpadla do jímek

Návod k použití





1. POUŽITÍ A ÚDRŽBA

Před uvedením do provozu zkontrolujte, že:

- Elektrická síť je vybavena automatickým proudovým chráničem s jmenovitým proudem 30 mA a že je odpovídajícím způsobem jištěna
- Napětí a frekvence v síti odpovídá údajům uvedeným na výrobním štítku čerpadla
- Přívodní elektrický kabel čerpadla není poškozen
- Elektrická vidlice a zásuvka jsou v suchém prostředí mimo dosah vody
- Čerpadlo smí být použito pouze k čerpání čisté vody do teploty 35°C. Přívodní elektrický kabel čerpadla nesmí být nikdy použit k zavěšení čerpadla ve studni ani k přenášení a manipulaci s čerpadlem. K těmto účelům slouží závěsné oko čerpadla (5).
- Mimo pravidelné kontroly čistoty sacího tělesa (4) čerpadlo nevyžaduje žádnou údržbu

Při případném čištění sacího prostoru čerpadla postupujte následovně:

1. Odpojte čerpadlo z elektrické sítě
2. Povolte 8 šroubů (1)
3. Sejměte opatrně sací víko (2) a vyčistěte sací síto (4). Pro efektivní čištění, použijte např. kartáč a tlak vody.

V případě, že došlo k zablokování oběžných kol, postupujte podle následujících instrukcí:

1. Odpojte čerpadlo z elektrické sítě a vyjměte pryžovou vložku (3)
2. Pomocí šroubováku a drážky na konci hřídele čerpadla se jej pokuste opatrně protočit ve směru i proti směru hodinových ručiček. Pokud by nešlo hřídelem protočit, kontaktujte servis.

Čerpadlo nikdy nesmí pracovat nasucho

Ideální provozní situace je taková, kdy je čerpadlo zcela ponořeno ve vodě. Krátkodobě je možno čerpadlo používat i při minimální úrovni hladiny (50 mm). Verze čerpadla s automatickým plovákovým spínačem vyžaduje takové nastavení plováku, aby při vypnutí neklesla hladina pod minimální úroveň. V žádném případě se nikdy nesnažte vyměnit, zkrátit nebo prodloužit přívodní elektrický kabel – v takovém případě vždy kontaktujte autorizovaný servis.

2. ZÁRUKA

Záruka na výrobek činí 24 měsíců od data prodeje a vztahuje se pouze vady materiálu nebo výrobní vady. Záruka se nevztahuje na škody nebo vady způsobené montáží a provozováním v rozporu z instrukcemi uvedenými v tomto návodu.

V době trvání záruční doby není možné provádět žádné demontáže soustrojí, vyjma činností uvedených v tomto návodu v bodu 1.

Jakékoliv úpravy nebo opravy provedené bez souhlasu výrobce nebo dovozce jsou zakázány. Případné opravy prováděné autorizovaným jsou možné pouze při použití originálních náhradních dílů a součástek. Za jakékoliv škody a vady způsobené nedodržením výše uvedených zásad nenese výrobce ani dovozce v žádném případě zodpovědnost.

3. ZÁVADY A JEJICH PŘÍČINY

| Závada | Možná příčina | Odstranění |
|--|--|--|
| a) čerpadlo neběží | <ol style="list-style-type: none">1) Čerpadlo není zapojeno do elektrické sítě2) Oběžná kola jsou zablokována3) Plovákový spínač není v sepnuté poloze (vertikálně) | <ol style="list-style-type: none">1) Připojte vidlici čerpadla do elektrické sítě (zásuvka)2) Odpojte čerpadlo od elektrické sítě a pokuste se protočit hřídel čerpadla (viz odst. 1)3) Zkontrolujte, zda je plovák ve správné poloze |
| b) Čerpadlo běží, ale nedává vodu | <ol style="list-style-type: none">1) Hladiny vody je pod minimální úrovní2) Vzduchová bublina v hydraulickém prostoru čerpadla3) Ucpané sací síto4) Ucpaná, nebo prasklá výtlačná hadice (trubka) | <ol style="list-style-type: none">1) Vypněte čerpadlo a počkejte, až se hladina obnoví2) Vyjměte a znovu ponořte čerpadlo hladinu (pokud je to možné pod mírným náklonem)3) vyčistěte sací síto (viz odst. 1)4) Vyčistěte, případně opravte hadici (trubku) |
| c) Čerpadlo běží, ale náhle se samovolně vypne | <ol style="list-style-type: none">1) Tepelná ochrana automaticky vypnula čerpadlo2) Došlo k zablokování oběžných kol3) Čerpadlo pracuje v příliš horké vodě4) Čerpadlo běží nasucho | <ol style="list-style-type: none">1) Odpojte čerpadlo od elektrické sítě a kontaktujte autorizovaný servis |

4. CE PROHLÁŠENÍ O SHODĚ

My, REMONT ČERPADLA s.r.o., Na Bukovině 1611, 530 03 Pardubice, IČ: 25922246

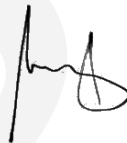
prohlašujeme na svou odpovědnost, že výrobky, uvedené v tomto návodu k použití, splňují technické požadavky, které se na ně vztahují a odpovídají směrnicím Evropské Unie a nařízením vlády ČR.

Směrnice 73/23/EHS odpovídá nařízení vlády č. 168/97 Sb., Směrnice 89/336/EHS odpovídá nařízení vlády č. 169/97 Sb. a Směrnice 98/37/ES odpovídá nařízení vlády č. 170/97 Sb.

Tímto potvrzujeme, že výrobky jsou, za podmínek dovozcem určeného použití, bezpečné a přijali jsme opatření, kterými zabezpečujeme shodu těchto výrobků s uvedenou technickou dokumentací.

V Pardubicích dne 14.2.2005

Petr Novotný
jednatel společnosti



ZÁZNAM O PROVEDENÝCH OPRAVÁCH

| Datum přijetí do opravy | Popis závady | Skutečná závada, vyjádření | Datum dokončení opravy | Razítko, podpis autorizovaného servisu |
|-------------------------|--------------|----------------------------|------------------------|--|
| | | | | |
| | | | | |
| | | | | |
| | | | | |

TABULKA VÝKONŮ

| | Jm. výkon (W) | Průtok max. (l/min) | Výtlak max. (m) | l/min | 10 | 30 | 50 | 70 | 90 |
|----------------------|---------------------|---------------------------|-----------------------|--------|-----|-----|-----|-----|-----|
| | | | | m3/hod | 0,6 | 1,8 | 3,0 | 4,2 | 5,4 |
| DEEP 750 | 750 | 100 | 24 | H (m) | 23 | 18 | 14 | 8 | 1 |
| DEEP 1000 | 900 | 100 | 36 | H (m) | 34 | 28 | 22 | 14 | 6 |
| DEEP 1200 | 1100 | 100 | 48 | H (m) | 43 | 36 | 27 | 18 | 6 |



Záruční list

| | | | |
|---|--|--|--|
| typ čerpadla | | výrobní číslo | |
| typ elektromotoru | | výrobní číslo | |
| typ elektropřístroje | | výrobní číslo | |
| datum prodeje: | | razítko prodejny, podpis prodávajícího: | |
| | | | |
| datum montáže: | | razítko a podpis oprávněného koncesovaného podniku: | |
| | | | |
| způsob jistění a nastavené hodnoty: | | | |
| | | | |
| Upozornění pro spotřebitele: Překontrolujte, zda prodejna řádně a čitelně doplnila záruční list typem a výrobním číslem čerpadla i jeho příslušenství, datem prodeje, razítkem a podpisem! Nedostatky ihned reklamujte, jinak ztrácíte práva plynoucí ze záruky. | | | |
| | | | |

Realizační firma AZS:

MID-N50-0317



 **IRIMON[®]**
závlahové systémy

www.irimon.cz

Technická podpora:
Tel: +420 281 862 206

Distributor: IRIMON, spol. s r.o.

Adresa: Rožmberská 1272, 198 00 Praha 9 / Tel.: 281 868 181 / www.irimon.cz