

Unilift CC, KP, AP

Ponorná čerpadla na drenážní a odpadní vodu
50 Hz



Obsah

Přehled výrobního programu

Všeobecné údaje

Výkonový rozsah	5
Použití	6
Příklady použití	6
Přehled čerpadel	6
Typové klíče	7
Konstrukce	8
Instalace	8

Technické údaje


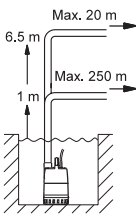

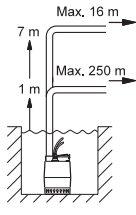

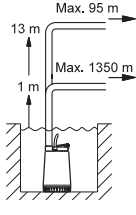

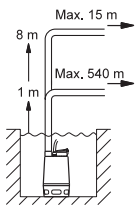

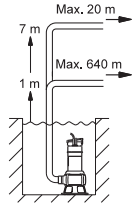
Unilift CC	9
Unilift KP	13
Unilift AP12	17
Unilift AP35	22
Unilift AP50	27
Unilift AP35B	32
Unilift AP50B	37
Řídící jednotka	42

Příslušenství

LC 107, LCD 107	44
LC 108, LCD 108	45
Hladinové spínače	46
LC 110, LCD 110	47
Příslušenství pro čerpadla Unilift CC, KP, AP	49
Hladinové řídicí jednotky a příslušenství	50

Typová řada

Unilift CC	52
Unilift KP 150	53
Unilift KP 250	53
Unilift KP 350	53
Unilift AP12	54
Unilift AP35	55
Unilift AP35B	55
Unilift AP50	56
Unilift AP50B	56

	Použití	Technická údaje	Dimenzování
Drenážní vody	Unilift CC Ponorné čerpadlo se sací schopností pro nízké hladiny kapalin, určené pro čerpání čisté neagresivní vody a mírně znečištěné odpadní vody. Čerpadlo CC je vhodné pro stacionární i přenosné použití.	 <ul style="list-style-type: none"> Max. průtok Q: 14 m³/h Max. dopravní výška H: 9 m Teplota čerpané kapaliny: 0°C až +40°C (krátkodobě až +70°C) Maximální průchodnost: ø10 mm Materiálové provedení: kompozit Sací schopnost: do výšky hladiny 3 mm 	 <p>Max. 20 m 6,5 m Max. 250 m 1 m</p>
	Unilift KP Ponorné čerpadlo navržené pro čerpání čisté neagresivní vody a mírně znečištěné odpadní vody. Čerpadlo je vhodné pro stacionární i přenosné použití.	 <ul style="list-style-type: none"> Maximální průtok, Q: 14 m³/h Maximální dopravní výška, H: 9 m Teplota čerpané kapaliny: 0°C až +50°C (krátkodobě až +70°C) Maximální průchodnost: ø10 mm Materiálové provedení: korozivzdorná ocel 	 <p>Max. 16 m 7 m Max. 250 m 1 m</p>
	Unilift AP12 Ponorné čerpadlo určené pro čerpání čisté neagresivní vody a mírně znečištěné odpadní vody. Čerpadlo AP12 se může používat jako přenosné čerpadlo pro potřebu instalatérů a v průmyslových provozovnách.	 <ul style="list-style-type: none"> Maximální průtok, Q: 32 m³/h Maximální dopravní výška, H: 17 m Teplota čerpané kapaliny: 0°C až +55°C Maximální průchodnost: ø12 mm Materiálové provedení: korozivzdorná ocel 	 <p>Max. 95 m 13 m Max. 1350 m 1 m</p>
Odpadní vody	Unilift AP35 Ponorné čerpadlo určené pro čerpání špinavé vody, surové odpadní vody (s výjimkou splachů z klozetů WC) a kapalin obsahujících vláknité složky z průmyslových provozoven, prádelen apod., jakož i pevné složky o průměru max. 35 mm.	 <ul style="list-style-type: none"> Maximální průtok, Q: 18 m³/h Maximální dopravní výška, H: 11 m Teplota čerpané kapaliny: 0°C až +55°C Maximální průchodnost: ø35 mm Materiálové provedení: korozivzdorná ocel 	 <p>Max. 15 m 8 m Max. 540 m 1 m</p>
	Unilift AP35B Ponorné čerpadlo určené pro čerpání odpadních vod (s výjimkou splachů z WC). Toto čerpadlo je vhodné pro instalaci se systémem automatické spojky, který umožňuje snadný přístup k čerpadlu např. za účelem údržby.	 <ul style="list-style-type: none"> Maximální průtok, Q: 21 m³/h Maximální dopravní výška, H: 13 m Teplota čerpané kapaliny: 0°C až +40°C Maximální průchodnost: ø35 mm Materiálové provedení: korozivzdorná ocel Volitelné příslušenství: systém automatické spojky 	 <p>Max. 20 m 7 m Max. 640 m 1 m</p>

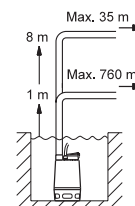
Unilift AP50

Ponorné čerpadlo určené pro čerpání špinavé vody, surové odpadní vody a kapalin obsahujících vláknité složky z v průmyslových provozoven, prádeln apod., jakož i pevné složky o průměru max. 50 mm.



TM00 5740 1495

- Maximální průtok, Q: 32 m³/h
- Maximální dopravní výška, H: 12 m
- Teplota čerpané kapaliny: 0°C až +55°C
- Maximální průchodnost: ø50 mm
- Materiálové provedení: korozivzdorná ocel



TM03 1887 3305

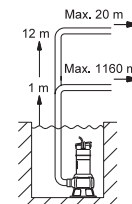
Unilift AP50B

Ponorné čerpadlo určené pro čerpání odpadních vod. Toto čerpadlo je vhodné pro instalaci se systémem automatické spojky, který umožňuje snadný přístup k čerpadlu např. za účelem údržby.



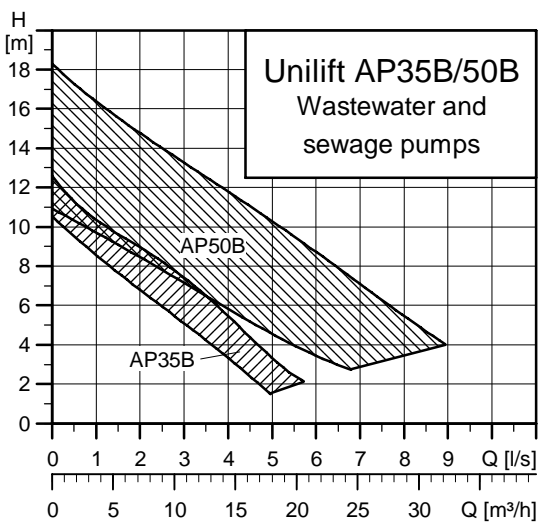
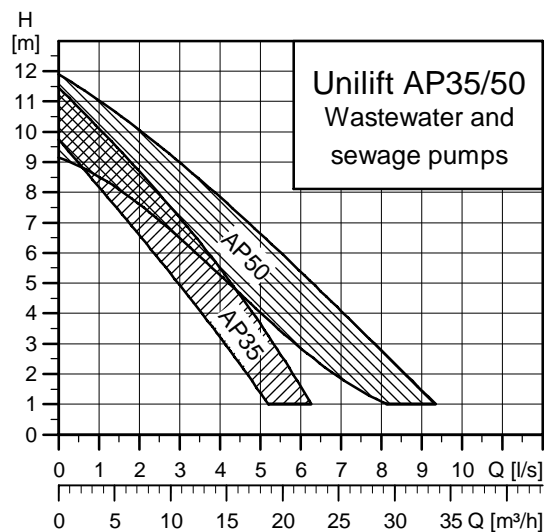
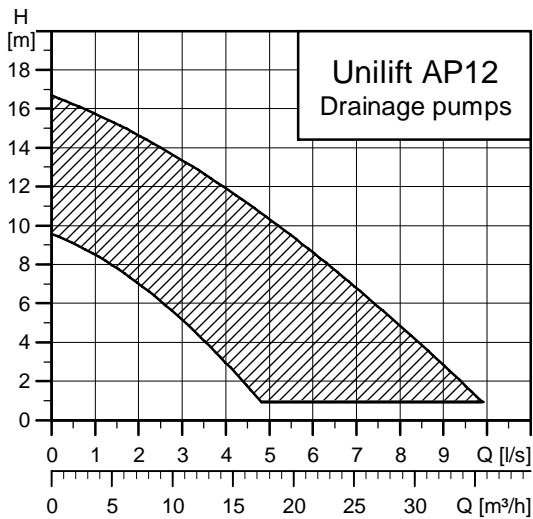
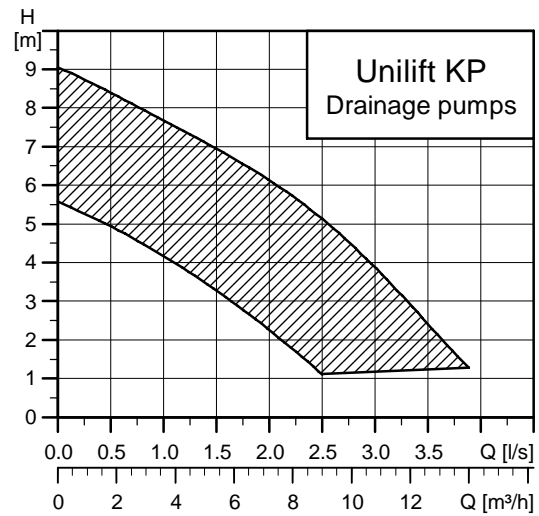
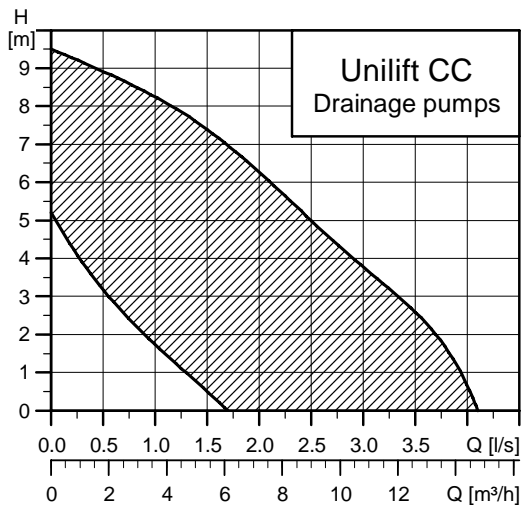
TM01 4187 4998

- Maximální průtok, Q: 31 m³/h
- Maximální dopravní výška, H: 17 m
- Teplota čerpané kapaliny: 0°C až +40°C
- Maximální průchodnost: ø50 mm
- Materiálové provedení: korozivzdorná ocel
- Volitelné příslušenství: systém automatické spojky



TM03 1869 3305

Výkonový rozsah



Použití

Čerpadla Unilift CC, KP a AP jsou ponorná čerpadla pro dočasnou nebo stálou volnou instalaci. Čerpadla AP35B a AP50B jsou dále vhodná pro instalaci se systémem automatické spojky, kdy se po spouštěcích vertikálních tyčích spouštějí do pracovní polohy na dně čerpací jímky.

Tato čerpadla jsou navržena pro přerušovaný provoz.

Hodnoty pH:

- Unilift CC: 4 až 9
- Unilift KP: 4 až 9
- Unilift AP: 4 až 10.

Maximální hustota: 1100 kg/m³.

Maximální instalační hloubka pod vodní hladinou: 10 m.

Pro stacionární instalaci dodáváme hladinové řídicí jednotky: LC 107, LC 108 a LC 110 pro čerpací systémy s jedním čerpadlem a hladinové řídicí jednotky LCD 107, LCD 108 a LCD 110 pro čerpací systémy se dvěma čerpadly.

Příklady použití

Typ čerpadla	CC	KP	AP12	AP35	AP35B	AP50	AP50B
Max. teplota čerpané kapaliny	40°C	50°C	55°C	55°C	40°C	55°C	40°C
Maximální průchodnost [mm]	10	10	12	35	35	50	50
Přenosné použití	●	●	○	○	○	○	○
Použití v zahradnictví	●	●	●				
Čerpání vody z řek a jezer	●	●	●	●	●	●	●
Čerpání dešťové, drenážní a záplavové vody	●	●	●	●	●	●	●
Čerpání/vyčerpávání vody do/z nádrží, rybníků apod.	●	●	●	●	●	●	●
Čerpání odpadní vody ze sprch, praček a kuch.dřezů umístěných pod úrovní kanalizace	●	●	●	●	●	●	●
Čerpání vody z bazénů	●	●	●	●	●	●	●
Čerpání drenážní vody z příkopů	●	●	●	●	●	●	●
Snižování hladiny spodní vody	●	●	●	●	●	●	●
Čerpání domovních odpadních vod	○	●	●	●	●	●	●
Přenosné použití pro instalatéry a v průmyslových provozovnách.			●	●	●	●	●
Čerpání kapalin obsahujících vláknité složky z průmyslových provozoven, prádelen atd.				●	●	●	●
Čerpání průsakových vod z viaduktů, podjezdů, podchodů atd.				●	●	●	●
Čerpání odpadních vod z ostříkových systémů v garážích				○	○	○	○
Čerpání domovních odpadních vod s obsahem splachů z WC a potrubí umístěného pod úrovní kanalizace, venkovní instalace						●	●
Čerpání domovních odpadních vod s obsahem splachů z WC a potrubí umístěného pod úrovní kanalizace, vnitřní instalace							

● = doporučený typ čerpadla

○ = alternativní typ čerpadla

Nevhodné, použijte Multilift

Definice odpadních vod

Drenážní vody

Surová voda, drenážní a nečištěná odpadní voda s obsahem pevných složek o maximálním průměru 12 mm z domácností, zemědělských farem a malých průmyslových provozoven.

Odpadní vody

Špinavá a nečištěná odpadní voda (bez splachů z WC) obsahující vláknité složky a pevné příměsi o maximálním průměru 50 mm z odvodňovacích soustav, domovních systémů odvádění odpadních vod a malých průmyslových provozoven.

Splaškové vody

Nečištěná odpadní voda a surová splašková voda s obsahem vláknitých složek, textilií a jiných pevných příměsí včetně splachů z WC z domovních systémů odvádění odpadních vod, zemědělských farem a průmyslových provozoven.

K vyloučení problémů s ucpáváním čerpadel se doporučuje používat čerpadla s průchodností až 70-80 mm. Je nutno vzít v úvahu, že splachy z WC obsahují často cizí předměty jako zbytky plenek, tampony, toaletní papír, dětské hračky, zubní kartáčky apod.

Přehled čerpadel

Řada čerpadel Unilift Unilift	Průchodnost [mm] [mm]	Typ oběžného kola	Počet pólů motoru
CC	10	polootevřené	2
KP	10	polootevřené	2
AP12	12	polootevřené	2
AP35	35	Vortex	2
AP35B	35	Vortex	2
AP50	50	Vortex	2
AP50B	50	Vortex	2

Typové klíče

Čerpadla Unilift CC

Příklad	CC	7	A1
CC	Typová řada čerpadel		
5 7 9	Max. dopravní výška [m]		
A1 M1	S plovákovým spínačem Bez plovákového spínače		

Čerpadla Unilift KP

Příklad	KP	150	A	-1
KP	Typová řada čerpadel			
150 250 350	Výkon motoru 150 W Výkon motoru 250 W Výkon motoru 350 W			
A AV M	S plovákovým spínačem S vertikálním hladinovým spínačem Bez hladinového spínače			
1 3	Jednofázové napájecí napětí Trojfázové napájecí napětí			

Čerpadla Unilift AP

Příklad	AP	35	.40	.08	/1	A	.1	.V
AP	Typová řada čerpadel AP							
12-50	Maximální průchodnost [mm]							
B	Základní provedení							
40-50	Jmenovitý průměr výtlačného hrdla [mm]							
0,4 -15	Výkon $P_2/100$ [W]							
/1	Prázdné místo nebo 1 = standardní výkonové parametry 1 = k dodání verze se stočeným oběžným kolem 2 = stočené oběžné kolo znamenající nižší výkon čerpadla							
A	S hladinovým spínačem							
1 Prázdné místo nebo 3	Jednofázové napájecí napětí Trojfázové napájecí napětí							
V	S oběžným kolem typu Vortex							

Konstrukce

Vertikální jednostupňová ponorná čerpadla s horizontálním nebo vertikálním výtlačným hrdlem, navržena pro volnou instalaci v čerpací jímce, instalaci se systémem automatické spojky včetně spouštěcích tyčí nebo instalaci v suché jímce.

Čerpadlo je spojeno přímo s asynchronním ponorným motorem navrženým pro provozní napětí 1 x 230 V +6/-10%, 3 x 230 V +6/-10% nebo 3 x 400 V +6/-10%, 50 Hz.

Třída krytí: IP 68

Třída izolace: B nebo F.

Čerpadla Unilift

Čerpadla v jednofázovém provedení jsou vybavena nadproudovou ochranou a nevyžadují již žádnou přídatnou motorovou ochranu.

Čerpadla v trojfázovém provedení musejí být připojena na motorový spouštěč.

Instalace

Čerpadla jsou vhodná pro volnou instalaci. Čerpadla Unilift AP35B a AP50B mohou být instalována se systémem automatické spojky se spouštěcími tyčemi (příslušenství).

Čerpadla pro vertikální instalaci do suché jímky mohou být instalována v suché jímce na stacionárním podstavci se sacím kolenem.

Unilift CC



TM03 1358 1805

Čerpadla Grundfos Unilift CC 5, CC 7 a CC 9 jsou jednostupňová ponorná čerpadla se sací schopností až do 3 mm vodní hladiny. Tato čerpadla jsou navržena pro čerpání dešťové vody a odpadních vod např.:

- z praček, koupelen, kuchyňských dřezů apod. nacházejících se v nízko ležících částech budov pod úroveň kanalizace
- ze sklepů nebo budov vystavených nebezpečí zaplavení vodou
- z drenážních jímek
- z jímek povrchové vody akumulujících rovněž vodu se střešních okapů, ze sběrných jímek průsakové vody, z tunelů apod.
- z plaveckých bazénů, rybníků či fontán

Tato čerpadla se hodí jak pro stacionární tak i pro přenosné použití. Dodávají se ve dvou verzích:

- verze M pro ruční ovládání
- verze A pro automatický provoz

Tato čerpadla mají volnou průchodnost do Ø 10 mm.

Certifikace

VDE, GOST a LGA dle normy DIN EN 12050-2.

Čerpané kapaliny

Tato čerpadla mohou čerpat:

- čistou, neagresivní vodu
- mírně znečištěnou odpadní vodu.

Čerpadla **nejsou** vhodná pro čerpání:

- kapalin s obsahem dlouhovláknitých složek
- hořlavých kapalin (jako jsou oleje, benzin apod.)
- agresivních kapalin

Pokud bylo čerpadlo používáno pro jiné kapaliny, než je čistá voda, musí být ihned po použití propláchnuto čistou vodou.

Přídavné komponenty

Čerpadlo se dodává včetně závitového nástavce a zpětné klapky.

Nástavec je opatřen vnějšími závitmi 3/4", 1" a 1 1/4". Nástavec musí být upraven pro připojení k výtlačnému potrubí.

Zpětnou klapku je možno umístit do uvedeného nástavce, kde bude sloužit k zamezení zpětného proudění kapaliny čerpadlem po jeho vypnutí.

Plášť a těleso čerpadla

Plášť čerpadla je odlit jako jeden kus z kompozitního materiálu a je opatřen vnějším trubkovým závitem 1 1/4" (G) pro připojení k výtlačnému potrubí. Výřez na rukojeti čerpadla slouží k uchycení kabelu plovákového spínače.

Napájecí síťový kabel a kabel plovákového spínače jsou zavedeny do pláště čerpadla přes hermeticky utěsněné kabelové průchodky.

Sací koš se k plášti čerpadla upevní lehkým natlačením a lze jej snadno sejmout pomocí šroubováku nebo podobného nástroje. Voda je do čerpadla nasávána otvory v sacím koši, který zamezuje vnikání velkých cizích těles obsažených v čerpané kapalině. Velké rozměry těchto otvorů také umožňují pomalý přítok kapaliny do čerpadla.

Po sejmutí sacího koše může čerpadlo nasávat čerpanou kapalinu i při velmi nízké hladině (až 3 mm).

Motor

Motor je jednofázový asynchronní suchoběžný motor. Správná axiální poloha rotoru je zajištěna kuličkovým ložiskem. Motor je chlazen čerpanou kapalinou proudící kolem jeho tělesa.

	Třída izolace	Třída krytí
Unilift CC 5	B	IP 68
Unilift CC 7	F	IP 68
Unilift CC 9	B	IP 68

Motor obsahuje automatickou nadproudovou ochranu, která jej v případě přetížení vypne. Po ochlazení na normální teplotu naběhne motor znovu automaticky do provozu.

Materiálové provedení:

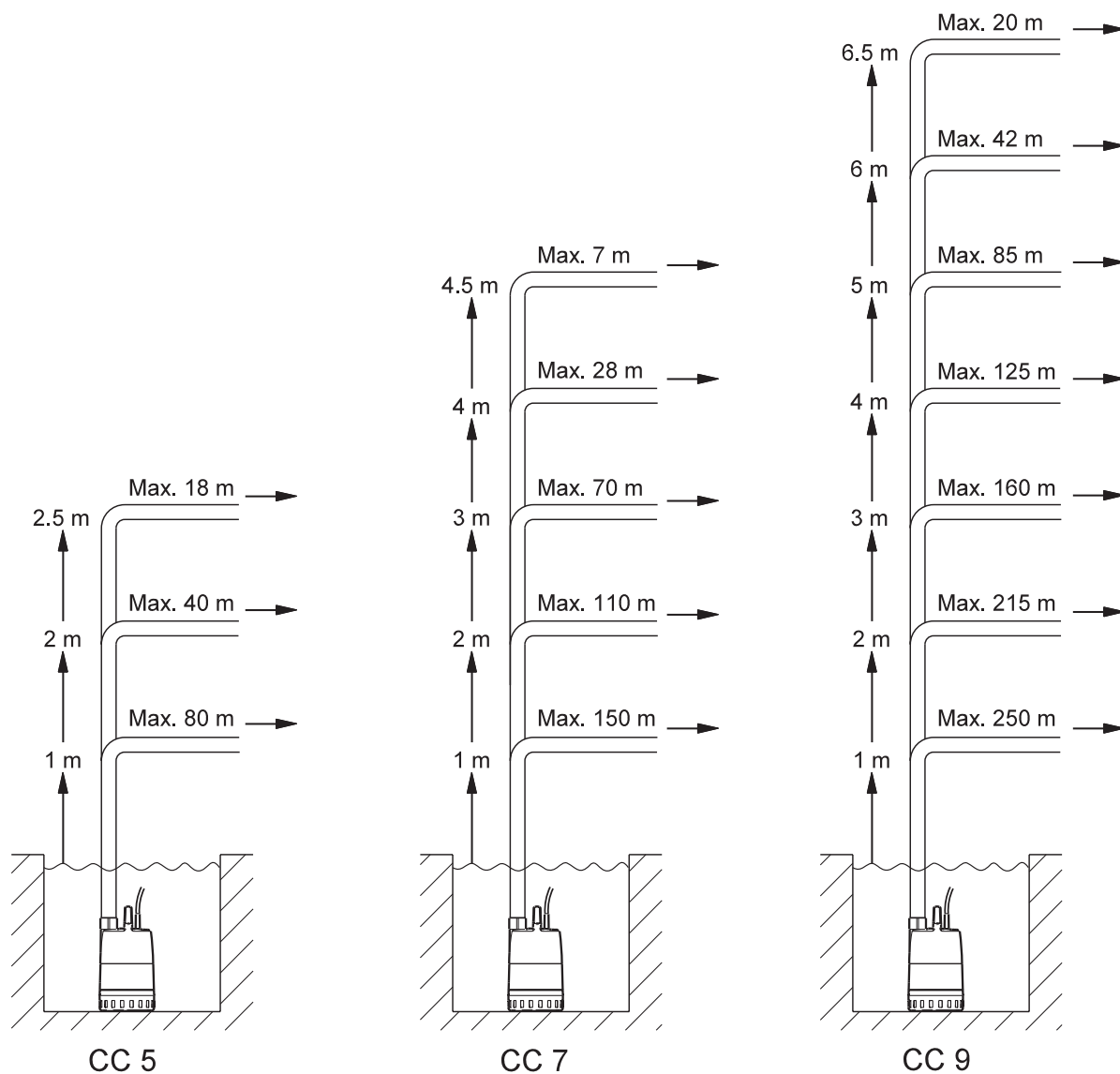
Součástka	Materiálové provedení	DIN
Plášť motoru	PP 15 GF	
Plášť čerpadla	PP 15 GF	
Motor		
Oběžné kolo	PPOm 20 GF	
Sací koš	korozivzdorná ocel třídy A2	1.4301
V-kroužek	NBR 50	
O-kroužky	NBR 70	
Kabel	H05RN-F 3G0.75 (CC 5) H07RN-F3G1 (CC 7 - CC 9)	

Volba čerpadla

Níže uvedený přehled umožňuje zvolit správné velikosti čerpadel Unilift CC pro stacionární instalace.

Rychlost proudění čerpané kapaliny výtlačným potrubím čerpadla musí činit minimálně 0,7 m/s, aby byla zajištěna samočisticí schopnost potrubí. Příklad: Výtlačné potrubí o průměru DN 32 s vnitřním průměrem od 26 do 34 mm (podle místních předpisů) vyžaduje minimální průtok čerpané kapaliny přibližně 2 m³/h.

Níže uvedený přehled udává maximální délky kombinovaného vertikálního a horizontálního plastového potrubí DN 32 pro průtok cca 2 m³/h.



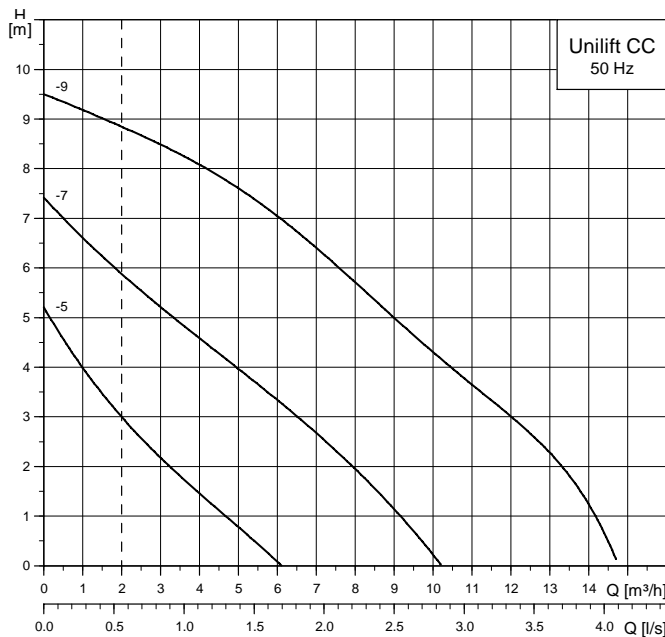
TM03 1370 1805

Tento přehled má jen orientační charakter. Grundfos neodpovídá za žádné škody způsobené následkem nesprávné instalace podle tohoto přehledu.

Poznámka: Pokud se použije zpětná klapka, bude tlaková ztráta v ní činit 0,2 m při průtoku 2 m³/h a tato hodnota se musí odečíst od celkové vertikální délky potrubí.

Vertikální délku výtlačného potrubí je třeba měřit od vypínací hladiny čerpadla.

Výkonové křivky



Přerušovaná příčka udává min. rychlost proudění čerpané kapaliny 0,7 m/s zajišťující samočisticí schopnost výtlačného potrubí DN 32 DIN EN 12056.

TM03 1346 1805

Provozní podmínky

Teplota čerpané kapaliny

0° C až +40° C.

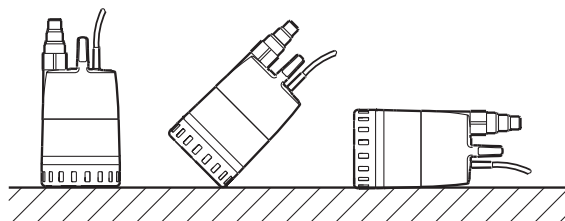
V časových intervalech minimálně 30 minut však může čerpadlo po dobu maximálně dvou minut čerpat kapalinu o teplotě až +70° C.

Instalace

Čerpadlo může pracovat ve vertikální poloze, jakož i v šikmé či horizontální poloze s výtlačným hrdlem v nejdříve položeném bodě čerpadla. Sací koš musí být zcela zaplaven čerpanou kapalinou.

Instalační hloubka

Max. 10 metrů pod úroveň hladiny vody.



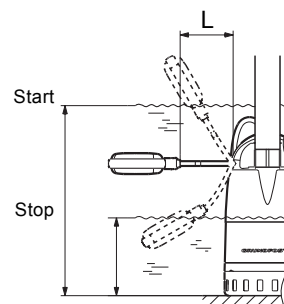
TM00 1111 1005

Úprava délky kabelu plovákového spínače

Rozdíl mezi zapínací a vypínací hladinou lze nastavovat změnou volné délky kabelu mezi plovákovým spínačem a rukojetí čerpadla.

- Prodloužení volné délky kabelu bude mít za následek nižší spínací četnost čerpadla a větší rozdíl mezi zapínací a vypínací hladinou.
- Zkrácení volné délky kabelu bude mít za následek vyšší spínací četnost čerpadla a menší rozdíl mezi zapínací a vypínací hladinou.

Aby plovákový spínač mohl zapínat a vypínat čerpadlo, musí volná délka kabelu činit minimálně 100 mm a maximálně 200 mm.



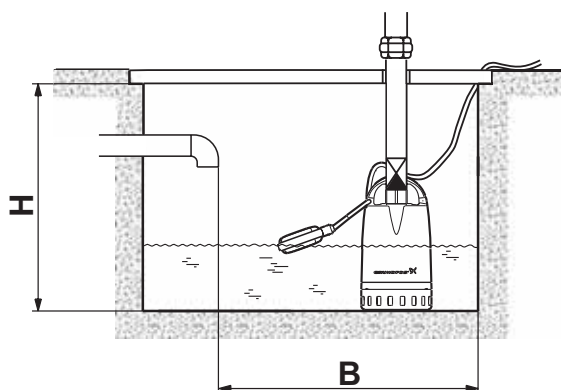
TM03 0829 0505

Typ čerpadla	Délka kabelu (L) min. 100 mm		Délka kabelu (L) max. 200 mm	
	Start [mm]	Stop [mm]	Start [mm]	Stop [mm]
Unilift CC 5	350	115	400	55
Unilift CC 7	350	115	400	55
Unilift CC 9	385	150	435	90

Technická údaje

Typ čerpadla	Napětí [V]	P1 [W]	In [A]	Rozměry [mm]					Hmotnost [kg]
				H	B	H1	B1	B2	
Unilift CC 5	1 x 220/240	240	1,1	520	400	305	160	26,5	4,35
Unilift CC 7	1 x 220/240	380	1,7	520	400	305	160	26,5	4,6
Unilift CC 9	1 x 220-240	780	3,7	570	500	340	160	26,5	6,5

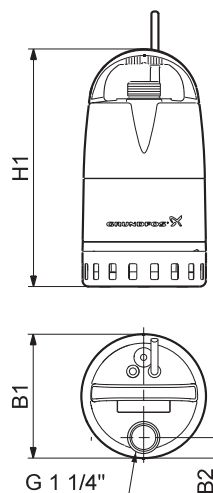
S plovákovým spínačem



TM03 1122 1105

Jestliže je čerpadlo umístěno v čerpací jímce, musí mít tato jímka minimální rozměry podle shora uvedeného obrázku, aby byl plovákový spínač volně pohyblivý.

Bez plovákového spínače



TM03 1357 1805

Požadavky na velikost instalačního prostoru odpovídají rozměrům čerpadla.

Unilift KP



TM01 7145 4099

Čerpadla Unilift KP jsou určena k čerpání čisté nebo mírně znečištěné odpadní vody. Při čerpání je čerpadlo zcela nebo částečně ponořeno v čerpané kapalině.

Tato čerpadla jsou vhodná pro:

- odvodňování sklepů nebo budov
- čerpání domovních odpadních vod bez splachů z WC
- snižování hladiny spodní vody
- provozní aplikace spojené s vyčerpáváním např. plaveckých bazénů, nádrží apod.
- provozní aplikace spojené s čerpáním v zemědělství, mlékárenském průmyslu, zahradnictví a zpracovatelském průmyslu

Certifikace

VDE, LGA, GOST, C-tick, UL, CSA a JET.

Čerpané kapaliny

Čerpadla bez plovákového spínače nebo s plovákovým spínačem:

Tato čerpadla jsou vhodná pro čerpání

- čisté neagresivní vody
- mírně znečištěné odpadní vody

Pokud bylo čerpadlo používáno pro jiné kapaliny, než je čistá voda, musí být ihned po použití propláchnuto čistou vodou. Otevřená konstrukce oběžného kola zajišťuje čerpadlu volnou průchodnost pevných částic až do průměru 10 mm.

Čerpadla s vertikálním hladinovým spínačem:

Čerpadlo se hodí pouze pro čerpání čisté spodní a drenážní vody.

Provozní podmínky

Hloubka instalace: max. 10 m pod úroveň hladiny kapaliny

Minimální teplota čerpané kapaliny: 0°C

Maximální teplota čerpané kapaliny při nepřetržitém provozu: 50°C

Při nepřetržitém provozu musí být sací koš vždy zcela zaplaven čerpanou kapalinou.

Maximální teplota čerpané kapaliny: 70°C po dobu max. 2 minuty v časových intervalech minimálně 30 minut.

Výtlak

Unilift KP 150, KP 250 a KP 350: Rp 1¼".

Plášť a těleso čerpadla

Jednostupňové ponorné drenážní čerpadlo v provedení z korozi-vzdorné oceli má robustní konstrukci s výtlačným hrdlem umístěným v horním víku čerpadla a směřujícím nahoru.

Voda je do čerpadla nasávána otvory v sacím koši, který zamezuje vnikání velkých cizích těles obsažených v čerpané kapalině. Robustní oběžné kolo s jednoduše zakřivenými lopatkami a se sraženými čelními hranami k zamezení ucpávání oběžného kola vláknitými složkami čerpané kapaliny. Vodicí lopatky v tělese čerpadla zajišťují vedení čerpané kapaliny a zvedání usazených zrněk písku do proudu kapaliny, čímž zabraňují zanášení čerpadla pískem.

Vnější těleso čerpadla je vyrobeno z jednoho kusu materiálu. Napájecí síťový kabel a kabel hladinového spínače jsou zavedeny do jedné vulkanizované a vodotěsné kabelové vidlice, která je zasunuta do zásuvky hermeticky utěsněného tělesa statoru.

Motor

Motor je jednofázový nebo trojfázový asynchronní zapouzdřený motor, rotorovou komorou s kapalinovou náplní a vodou mazanými ložisky. Motor je chlazen čerpanou kapalinou proudící kolem jeho tělesa.

Třída krytí: IP 68

Třída izolace: F.

Motor obsahuje automatickou nadproudovou ochranu, která jej v případě přetížení vypne. Po ochlazení na normální teplotu naběhne motor znovu automaticky do provozu.

Materiálové provedení:

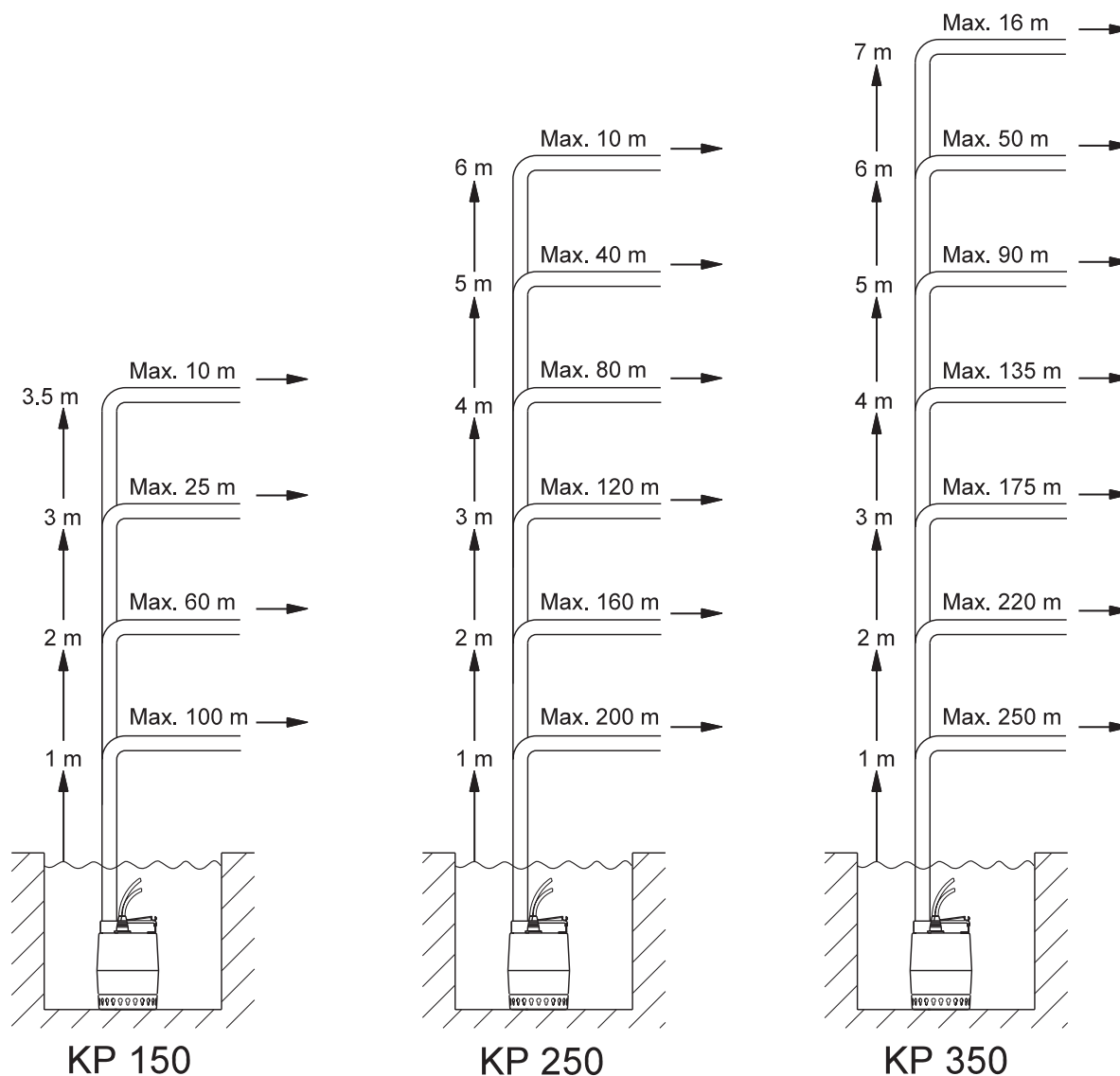
Součástka	Materiálové provedení	DIN	AISI
Vnější plášť	korozivzdorná ocel	1.4301	304
Těleso čerpadla	korozivzdorná ocel	1.4301	304
Sací koš	korozivzdorná ocel	1.4301	304
Oběžné kolo	korozivzdorná ocel	1.4301	304
Hřídel	korozivzdorná ocel	1.4057	431
Těleso statoru	korozivzdorná ocel	1.4301	304
Vodicí lopatky	korozivzdorná ocel	1.4301	304
Ložiska	uhlík		
O-kroužky	NBR		
Těsnicí kroužky	NBR		
Kabely	H 07 RN-F		

Volba čerpadla

Níže uvedený přehled umožňuje zvolit správné velikosti čerpadel Unilift KP pro stacionární instalace.

Rychlost proudění čerpané kapaliny výtlačným potrubím čerpadla musí činit minimálně 0,7 m/s, aby byla zajištěna samočisticí schopnost potrubí. Příklad: Výtlačné potrubí o průměru DN 32 s vnitřním průměrem od 26 do 34 mm (podle místních předpisů) vyžaduje minimální průtok čerpané kapaliny přibližně 2 m³/h.

Níže uvedený přehled udává maximální délky kombinovaného vertikálního a horizontálního plastového potrubí DN 32, průtok cca 2 m³/h.



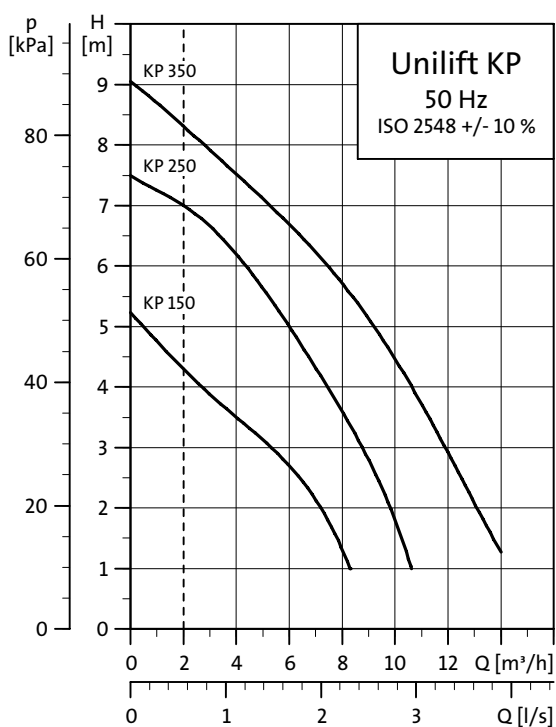
TM03 1643 2505

Tento přehled má jen orientační charakter. Grundfos neodpovídá za žádné škody způsobené následkem nesprávné instalace podle tohoto přehledu.

Poznámka: Pokud se použije zpětná klapka, bude tlaková ztráta v ní činit 0,2 m a tato hodnota se musí odečíst od celkové vertikální délky potrubí.

Vertikální délku výtlačného potrubí je třeba měřit od vypínací hladiny čerpadla.

Výkonové křivky

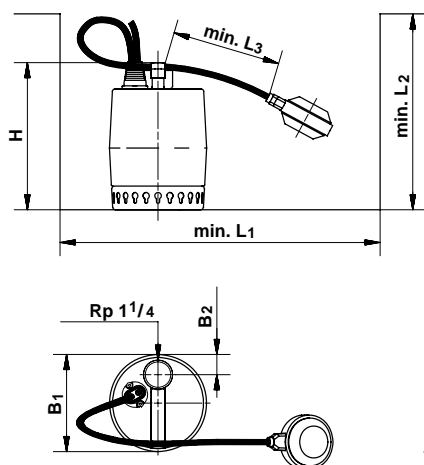


Přerušovaná příčka udává min. rychlost proudění čerpané kapaliny 0,7 m/s zajišťující samočisticí schopnost výtlačného potrubí DN 32 dle DIN EN 12056.

TM03 1593 2505

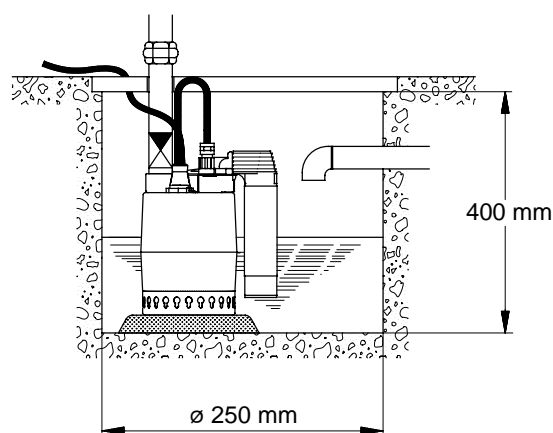
Typ čerpadla	Napětí [V]	P ₁ [W]	I _n [A]	Rozměry [mm]					Hmotnost [kg]	
				H	B1	B2	L1	L2		L3
KP 150	1 x 220-230	300	1,3	225	149	31	350	400	70	6,3
KP 150	1 x 230-240	300	1,3	225	149	31	350	400	70	6,3
KP 250	1 x 220-230	480	2,3	225	149	31	350	400	70	7,2
KP 250	1 x 230-240	480	2,2	225	149	31	350	400	70	7,2
KP 250	3 x 380-415	480	0,8	225	149	31	350	400	70	7,2
KP 350	1 x 220-240	700	3,2	235	149	31	350	410	70	8,0
KP 350	3 x 380-400	700	1,3	235	149	31	350	410	70	8,0

S plovákovým spínačem



TM00 1803 1597

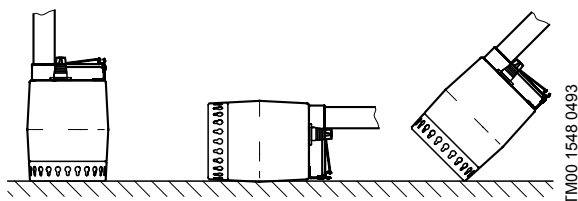
S vertikálním hladinovým spínačem



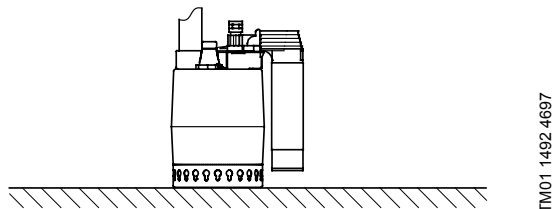
TM01 1109 1098

Instalace

Čerpadla bez hladinového spínače nebo s plovákovým spínačem mohou pracovat ve vertikální poloze s výtlačným hrdlem nahoře, jakož i v horizontální nebo šikmé poloze s výtlačným hrdlem v nejnižší položeném bodě čerpadla.



Čerpadla s vertikálním hladinovým spínačem musejí být instalována ve vertikální poloze.



Čerpadlo Unilift KP s vertikálním hladinovým spínačem se velmi dobře hodí pro stacionární instalaci.

Hladinové spínače

Hladinový spínač, který vysílá impulzy pro zapínání a vypínání čerpadla mezi dvěma hladinami čerpané kapaliny, je připojen k čerpadlu, jež je určeno pro automatický provoz. Tento druh instalace vyžaduje, aby ve výtlačném potrubí nebo v čerpadle byla umístěna zpětná klapka. Čerpadla se dodávají se dvěma typy různých hladinových spínačů.

Minimální hladina kapaliny

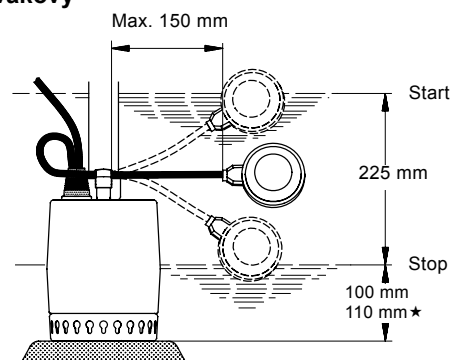
- ruční provoz: 14 mm
- automatický provoz: Viz obrázek níže.

Čerpadla s plovákovým spínačem

Kabel plovákového spínače je uchycen sponou na rukojeti čerpadla. Rozdíl mezi zapínací a vypínací hladinou lze nastavovat změnou volné délky kabelu mezi rukojetí čerpadla a plovákovým spínačem.

Hodnoty pro čerpadlo Unilift KP 350 jsou označeny hvězdičkou "★".

Plovákový

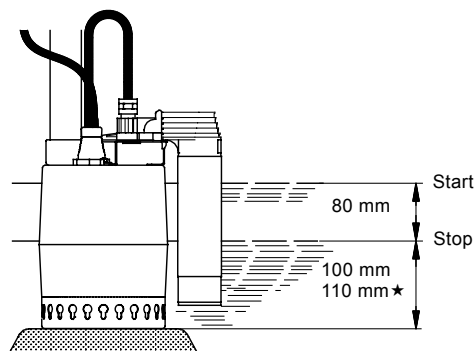


Čerpadla s vertikálním hladinovým spínačem

U čerpadel s vertikálním hladinovým spínačem nelze rozdíl mezi zapínací a vypínací hladinou nastavit.

Hodnoty pro čerpadlo Unilift KP 350 jsou označeny hvězdičkou "★".

Vertikální hladinový sp



Unilift AP12



TM00 5738 0895

Čerpadlo Unilift AP12 je jednostupňové ponorné čerpadlo určené pro čerpání drenážní vody.

- Tato čerpadla jsou vhodná pro:
- snižování hladiny spodní vody
- čerpání v akumulacích jímek drenážní vody
- čerpání ve sběrných jímkách povrchové vody včetně vody ze střešních okapů, šachet, tunelů apod.
- čerpání vody z rybníků, nádrží atd.

Maximální velikost částic: 12 mm.

Rozsah teploty kapaliny: 0°C až +55°C.

Certifikace

VDE, LGA, GOST, C-tick, UL, CSA a JET.

Automatický provoz:

Čerpadlo je vhodné jak pro automatický, tak i ruční provoz a může být použito jako stacionární čerpadlo nebo je lze používat jako přenosnou čerpací jednotku. Toto čerpadlo lze dodat:

- s hladinovým spínačem k umožnění automatického provozu start/stop mezi dvěma úrovněmi hladin čerpané kapaliny (čerpadla v jednofázovém provedení),
- se samostatným hladinovým spínačem a ovládací skříňkou pro automatický provoz start/stop mezi dvěma úrovněmi hladin čerpané kapaliny (čerpadla v trojfázovém provedení)
- bez hladinového spínače, tj. pro ruční provoz start/stop

Čerpadla vybavená hladinovými spínači se mohou používat rovněž pro ruční provoz start/stop. V tomto případě musí být hladinový spínač zajištěn v horní svislé poloze.

Plášť a těleso čerpadla

Plášť čerpadla z korozi-vzdorné oceli je vyroben z jednoho kusu a čerpadlo je opatřeno izolovanou rukojetí. Sací koš je uchycen k tělesu čerpadla a lze jej snadno sejmout k provedení údržby. Sací koš zabraňuje vnikání velkorozměrných pevných částic do

čerpadla a zajišťuje pomalé a rovnoměrné nasávání kapaliny čerpadlem. Díky tomu dochází k usazování většiny nečistot mimo čerpadlo.

Těleso čerpadla z korozi-vzdorné oceli je vybaveno vnitřní stoupací trubkou, která přispívá k vysoké účinnosti čerpadla.

Tato stoupací trubka má otvory, které umožňují účinné chlazení motoru za provozu čerpadla. Kabelová průchodka je v provedení zásuvka/zástrčka a lze ji rychle a snadno demontovat.

Výtlačné hrdlo

Všechna čerpadla Unilift AP12 mají závitové vertikální výtlačné hrdlo.

Unilift AP12.40: Rp 1½"

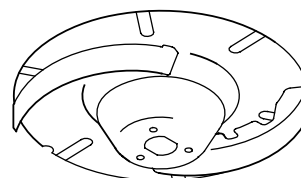
Unilift AP12.50: Rp 2".

Hřídel a ložiska

Hřídel čerpadla z korozi-vzdorné oceli se otáčí v předmazaných kuličkových ložiscích, která nevyžadují žádnou údržbu.

Oběžné kolo

Oběžné kolo z korozi-vzdorné oceli je polootevřené oběžné kolo s lopatkami tvaru L a průchodností 12 mm. Lopatky jsou zakřiveny směrem dozadu k redukci škodlivých vlivů pevných složek čerpané kapaliny a minimalizaci energetické spotřeby čerpadla.



TM00 5477 0895

Hřídelová ucpávka

Hřídelová ucpávka čerpadla představuje kombinaci mechanické ucpávky vlnovcového typu a těsnicího gufera s 60 ml olejové náplně mezi těmito dvěma elementy ucpávky. Styčné plochy mechanické ucpávky jsou typu SiC/SiC (karbid křemíku).

Motor

Motor je jedno nebo trojfázový asynchronní suchoběžný motor.

Třída krytí: IP 68

Třída izolace: F (155°C)

Typ kabelu: H07RN-F.

Jednofázové motory mají vestavěnou nadproudovou ochranu.

Materiálové provedení:

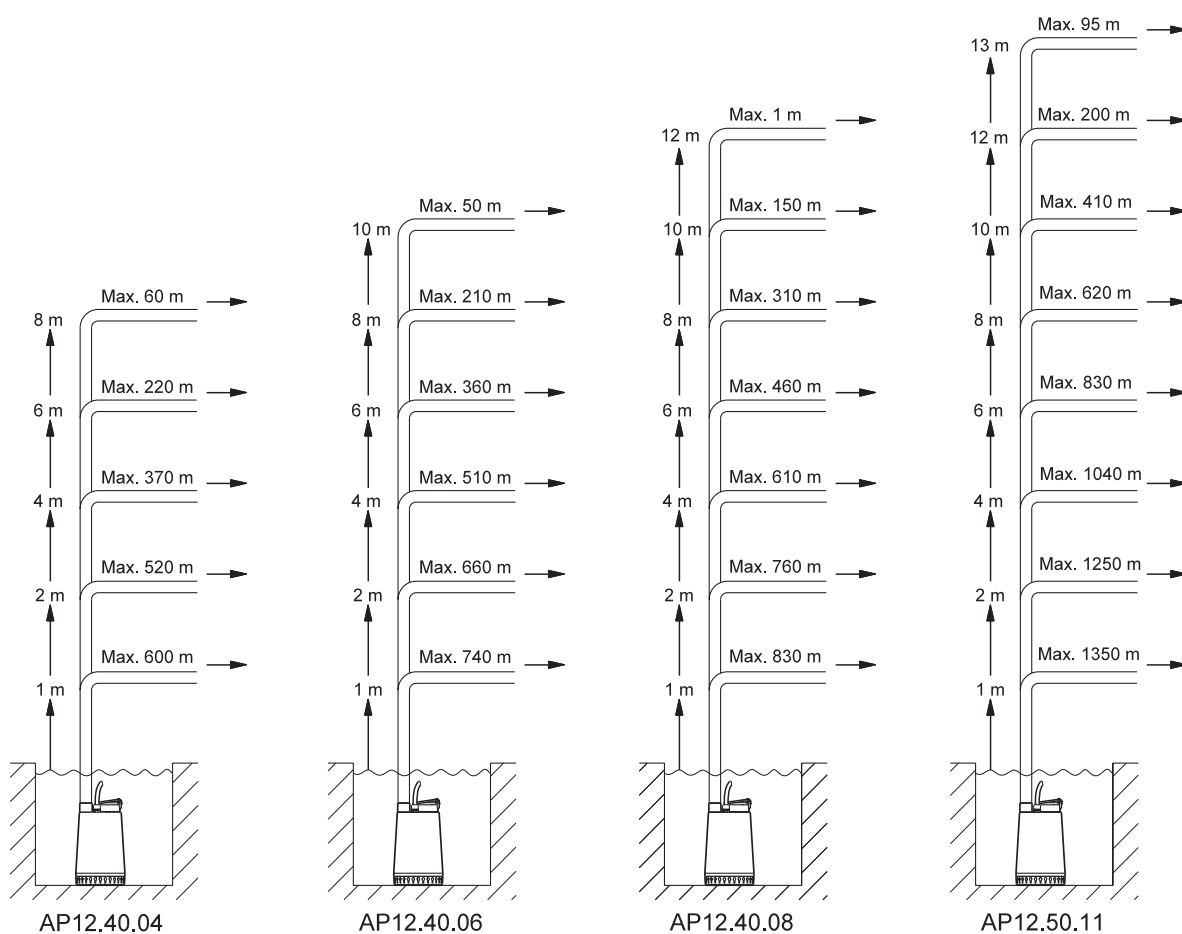
Součástka	Materiálové provedení	DIN	AISI
Těleso čerpadla	korozivzdorná ocel	1.4301	304
Stoupací trubka	korozivzdorná ocel	1.4301	304
Oběžné kolo	korozivzdorná ocel	1.4301	304
Plášť čerpadla	korozivzdorná ocel	1.4401	316
Hřídel	korozivzdorná ocel	1.4305	
Ložiska	předmazaná kuličková ložiska pro těžký provoz		
O-kroužky	pryž NBR		
Šrouby	korozivzdorná ocel	1.4301	304
Olej	Shell Ondina 15, netoxický		

Volba čerpadla

Níže uvedený přehled umožňuje zvolit správné velikosti čerpadel Unilift AP12 pro stacionární instalace.

K zajištění samočisticí schopnosti výtlačného potrubí musí být výpočet délek potrubí proveden za následujících předpokladů:

- použití ocelových trubek
- minimální rychlost proudění kapaliny vertikálním výtlačným potrubím 1 m/s (1½" pro AP12.40.xx a 2" pro AP12.50.11)
- minimální rychlost proudění kapaliny horizontálním výtlačným potrubím 0,7 m/s (2" pro AP12.40.xx a 2½" pro AP12.50.11)
- Průtok cca 2 m³/h.

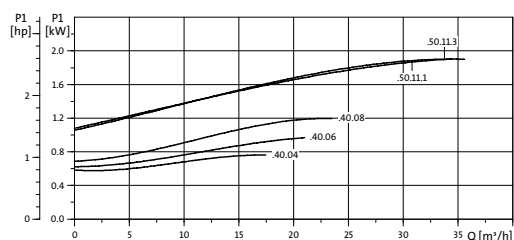
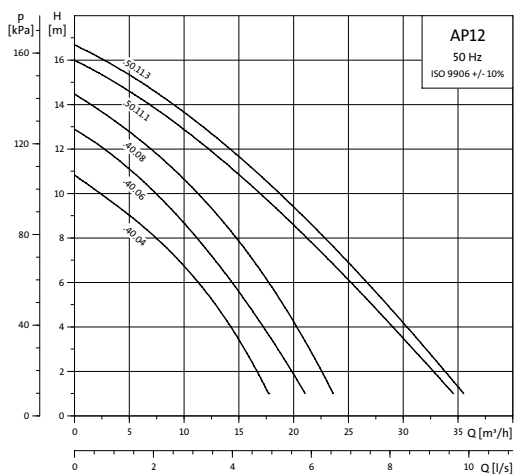


TM03 1878 3305

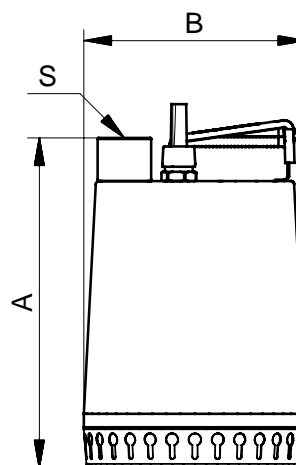
Tento přehled má jen orientační charakter. Grundfos neodpovídá za žádné škody způsobené následkem nesprávné instalace podle tohoto přehledu.

Poznámka: Pokud se použije zpětná klapka, bude tlaková ztráta v ní činit 0,2 m a tato hodnota se musí odečíst od celkové vertikální délky potrubí.

Vertikální délku výtlačného potrubí je třeba měřit od vypínací hladiny čerpadla.



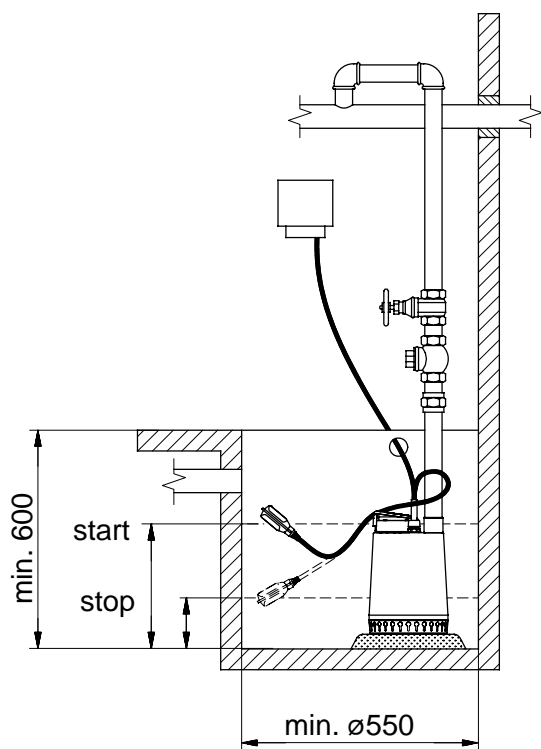
TM00 7212 0803



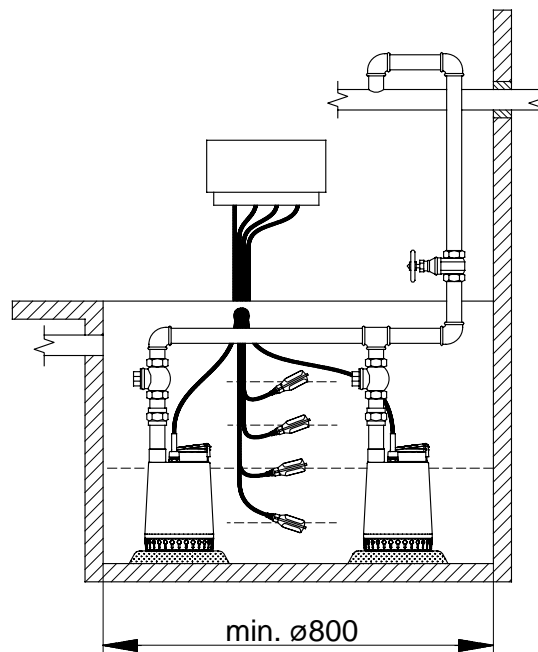
TM00 5523 0995

Typ čerpadla	Napětí [V]	P1 [kW]	P2 [kW]	In [A]	Cos φ	$\frac{I_{start}}{I_n}$	Rozměry [mm]			Hmotnost [kg]
							A	B	S	
AP12.40.04.1	1 x 230	0,8	0,4	3,0	0,99	3,8	321	216	Rp 1½	11,0
AP12.40.04.A1	1 x 230	0,8	0,4	3,0	0,99	3,8	321	216	Rp 1½	11,0
AP12.40.04.3	3 x 230	0,8	0,4	2,2	0,85	4,7	321	216	Rp 1½	9,7
AP12.40.04.A.3	3 x 230	0,8	0,4	2,2	0,85	4,7	321	216	Rp 1½	12,0
AP12.40.04.3	3 x 400	0,8	0,4	1,2	0,83	5,0	321	216	Rp 1½	9,7
AP12.40.04.A.3	3 x 400	0,8	0,4	1,2	0,83	5,0	321	216	Rp 1½	12,0
AP12.40.06.1	1 x 230	1,0	0,6	4,4	0,99	3,8	321	216	Rp 1½	11,0
AP12.40.06.A.1	1 x 230	1,0	0,6	4,4	0,99	3,8	321	216	Rp 1½	11,0
AP12.40.06.3	3 x 230	1,0	0,6	2,9	0,83	5,4	321	216	Rp 1½	10,7
AP12.40.06.A.3	3 x 230	1,0	0,6	2,9	0,83	5,4	321	216	Rp 1½	13,0
AP12.40.06.3	3 x 400	1,0	0,6	1,6	0,83	4,8	321	216	Rp 1½	10,7
AP12.40.06.A.3	3 x 400	1,0	0,6	1,6	0,83	4,8	321	216	Rp 1½	10,7
AP12.40.08.1	1 x 230	1,3	0,8	5,9	0,99	3,8	346	216	Rp 1½	12,6
AP12.40.08.A.1	1 x 230	1,3	0,8	5,9	0,99	3,8	346	216	Rp 1½	12,6
AP12.40.08.3	3 x 230	1,2	0,8	3,7	0,85	4,7	346	216	Rp 1½	12,0
AP12.40.08.A.3	3 x 230	1,2	0,8	3,7	0,85	4,7	346	216	Rp 1½	14,3
AP12.40.08.3	3 x 400	1,2	0,8	2,1	0,87	4,9	346	216	Rp 1½	12,0
AP12.40.08.A.3	3 x 400	1,2	0,8	2,1	0,87	4,9	346	216	Rp 1½	14,3
AP12.50.11.1	1 x 230	1,9	1,1	8,5	0,92	3,8	357	241	Rp 2	15,1
AP12.50.11.A.1	1 x 230	1,9	1,1	8,5	0,92	3,8	357	241	Rp 2	15,1
AP12.50.11.3	3 x 230	1,9	1,1	6,4	0,85	3,6	357	241	Rp 2	15,6
AP12.50.11.A.3	3 x 230	1,9	1,1	6,4	0,85	3,6	357	241	Rp 2	17,9
AP12.50.11.3	3 x 400	1,9	1,1	3,2	0,88	4,6	357	241	Rp 2	15,6
AP12.50.11.A.3	3 x 400	1,9	1,1	3,2	0,88	4,6	357	241	Rp 2	17,9

Instalace s čerpadly AP12



TM03 1896 3305



TM00 5539 0995

Úprava délky kabelu plovákového spínače

Rozdíl mezi zapínací a vypínací hladinou lze nastavovat změnou volné délky kabelu mezi plovákovým spínačem a rukojetí čerpadla.

- Prodloužení volné délky kabelu bude mít za následek nižší spínací četnost čerpadla a větší rozdíl mezi zapínací a vypínací hladinou.
- Zkrácení volné délky kabelu bude mít za následek vyšší spínací četnost čerpadla a menší rozdíl mezi zapínací a vypínací hladinou.

Aby plovákový spínač mohl zapínat a vypínat čerpadlo, musí volná délka kabelu činit minimálně 100 mm a maximálně 350 mm.

Typ čerpadla	Délka kabelu (L) min. 100 mm		Délka kabelu (L) max. 350 mm	
	Start [mm]	Stop [mm]	Start [mm]	Stop [mm]
AP12	500	300	550	100

Unilift AP35



TM00 5739 1195

Čerpadlo Unilift AP35 je jednostupňové ponorné čerpadlo určené pro čerpání drenážních a odpadních vod. Tato čerpadla jsou vhodná pro:

- snižování hladiny spodní vody
- čerpání v akumulačních jímkách drenážní vody
- čerpání ve sběrných jímkách povrchové vody včetně vody ze střešních okapů, šachet, tunelů apod.
- čerpání vody z rybníků, nádrží atd.,
- čerpání odpadních vod s vláknitými složkami z prádelen a průmyslových provozoven
- čerpání domovních odpadních vod bez splachů z WC

Rozsah teploty kapaliny: 0°C až +55°C.

Certifikace

VDE, LGA, GOST, C-tick, UL, CSA a JET.

Automatický provoz:

Čerpadlo je vhodné jak pro automatický, tak i ruční provoz a může být použito jako stacionární čerpadlo nebo je lze používat jako přenosnou čerpací jednotku. Toto čerpadlo lze dodat:

- s hladinovým spínačem k umožnění automatického provozu start/stop mezi dvěma úrovněmi hladin čerpané kapaliny (čerpadla v jednofázovém provedení),
- se samostatným hladinovým spínačem a ovládací skříňkou pro automatický provoz start/stop mezi dvěma úrovněmi hladin čerpané kapaliny (čerpadla v trojfázovém provedení)
- bez hladinového spínače, tj. pro ruční provoz start/stop

Čerpadla vybavená hladinovými spínači se mohou používat rovněž pro ruční provoz start/stop. V tomto případě musí být hladinový spínač zajištěn v horní svislé poloze.

Plášť a těleso čerpadla

Plášť čerpadla z koroziivzdorné oceli je vyroben z jednoho kusu a čerpadlo je opatřeno izolovanou rukojetí.

Sací koš je uchycen k tělesu čerpadla a lze jej snadno sejmout k provedení údržby. Sací koš zabraňuje vnikání velkorozměrných pevných částic do čerpadla a zajišťuje pomalé a rovnoměrné nasávání kapaliny čerpadlem.

Těleso čerpadla z koroziivzdorné oceli je vybaveno vnitřní stoupací trubkou, která přispívá k vysoké účinnosti čerpadla. Tato stoupací trubka má otvory, které umožňují účinné chlazení motoru za provozu čerpadla. Kabelová průchodka je v provedení zásuvka/zástrčka a lze ji rychle a snadno demontovat.

Výtlačné hrdlo

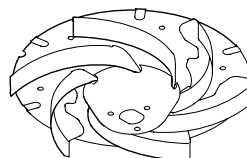
Všechna čerpadla Unilift AP35 mají závitové vertikální výtlačné hrdlo se závitem Rp 1½".

Hřídel a ložiska

Hřídel čerpadla z koroziivzdorné oceli se otáčí v předmazaných kuličkových ložiskách, která nevyžadují žádnou údržbu.

Oběžné kolo

Oběžné kolo čerpadla je vírového typu (Vortex) z koroziivzdorné oceli s lopatkami tvaru L a s průchodností 35 mm. Lopatky jsou zakřiveny směrem dozadu k redukcí škodlivých vlivů pevných složek čerpané kapaliny a minimalizaci energetické spotřeby čerpadla. Oběžné kolo je opatřeno ochranným krytem, který zamezuje jeho zanášení vláknitými složkami čerpané kapaliny.



TM00 5478 0895

Hřídelová ucpávka

Hřídelová ucpávka čerpadla představuje kombinaci mechanické ucpávky vlnovcového typu a těsnícího guferu s 60 ml olejové náplně mezi těmito dvěma elementy ucpávky. Styčné plochy mechanické ucpávky jsou typu SiC/SiC (karbid křemíku).

Kabel motoru

Motor je jedno nebo trojfázový asynchronní suchoběžný motor.

Třída krytí: IP 68
Třída izolace: F (155°C)
Typ kabelu: H07RN-F.

Jednofázové motory mají vestavěnou nadproudovou ochranu.

Materiálové provedení:

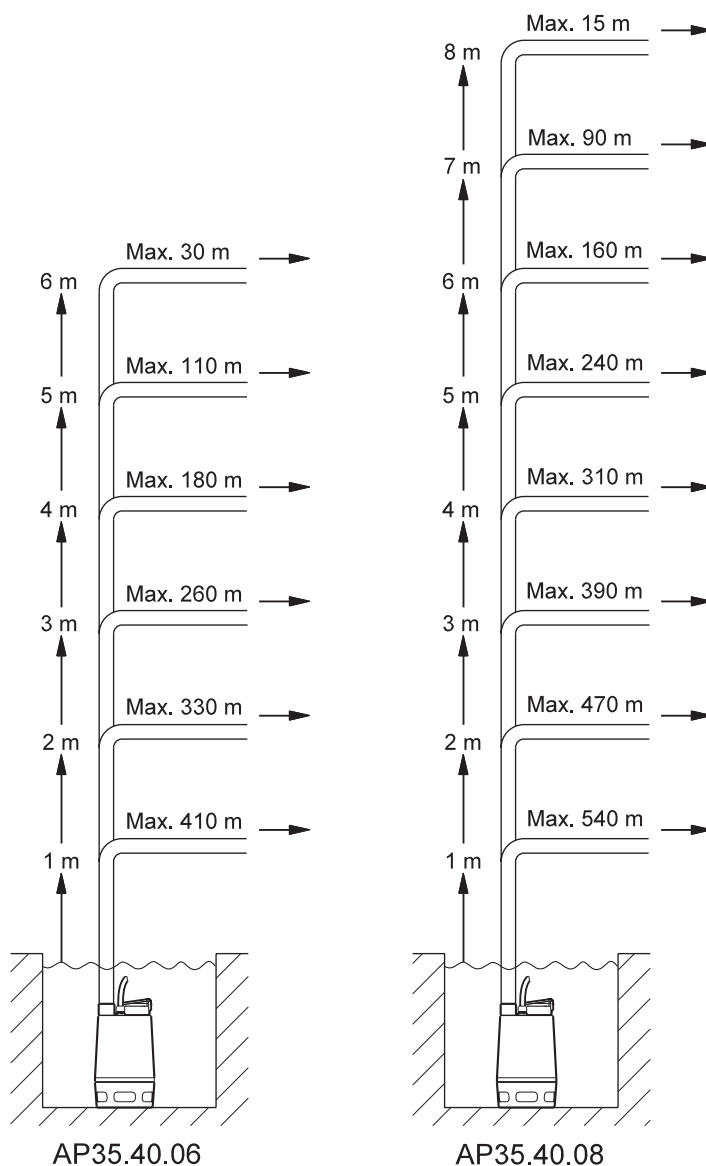
Součástka	Materiálové provedení:	DIN	AISI
Těleso čerpadla	korozivzdorná ocel	1.4301	304
Stoupací trubka	korozivzdorná ocel	1.4301	304
Oběžné kolo	korozivzdorná ocel	1.4301	304
Plášť čerpadla	korozivzdorná ocel	1.4401	316
Hřídel	korozivzdorná ocel	1.4305	
Ložiska	předmazaná kuličková ložiska pro těžký provoz		
O-kroužky	pryž NBR		
Šrouby	korozivzdorná ocel	1.4301	304
Kabely	Neopren		
Olej	Shell Ondina 15, netoxický		

Volba čerpadla

Níže uvedený přehled umožňuje zvolit správné velikosti čerpadel Unilift AP35 pro stacionární instalace.

K zajištění samočisticí schopnosti výtlačného potrubí musí být výpočet délek potrubí proveden za následujících předpokladů:

- použití ocelových trubek
- minimální rychlost proudění kapaliny vertikálním výtlačným potrubím (1½") 1 m/s,
- minimální rychlost proudění kapaliny horizontálním výtlačným potrubím (2") 0,7 m/s
- Průtok cca 2 m³/h.

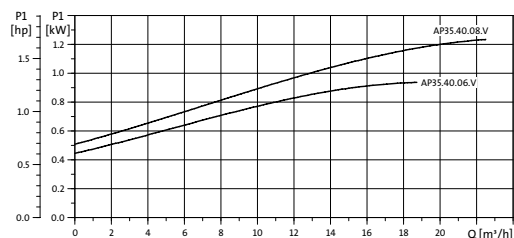
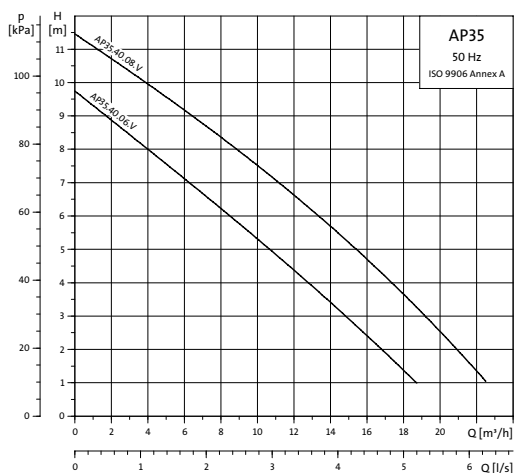


TM03 1879 3305

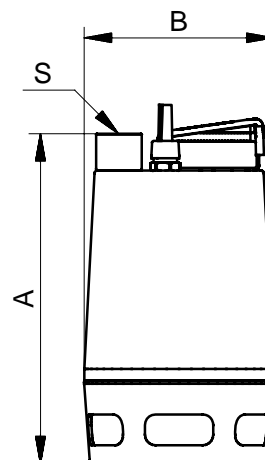
Tento přehled má jen orientační charakter. Grundfos neodpovídá za žádné škody způsobené následkem nesprávné instalace podle tohoto přehledu.

Poznámka: Pokud se použije zpětná klapka, bude tlaková ztráta v ní činit 0,2 m a tato hodnota se musí odečíst od celkové vertikální délky potrubí.

Vertikální délku výtlačného potrubí je třeba měřit od vypínací hladiny čerpadla.



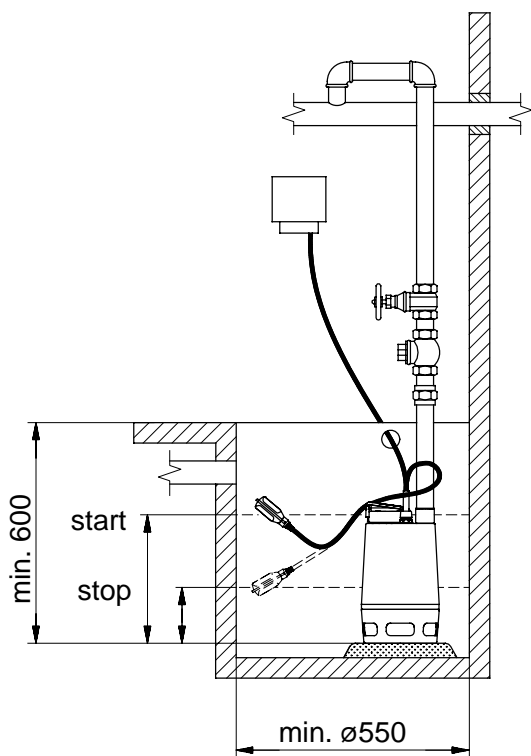
TM00 7219 0803



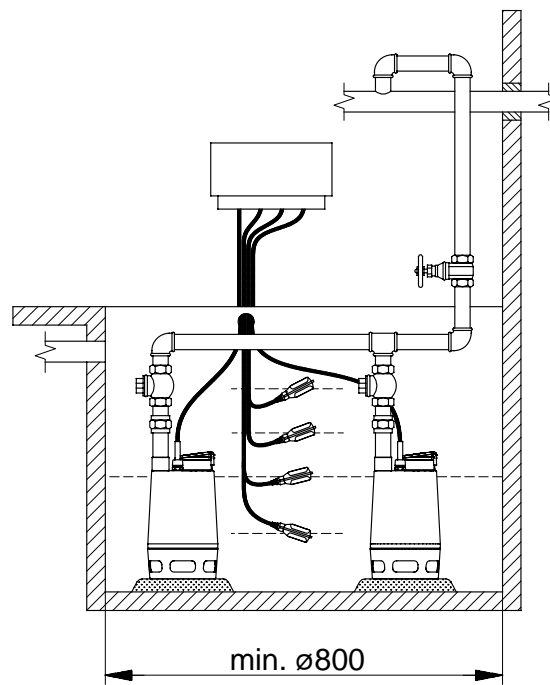
TM00 5524 0995

Typ čerpadla	Napětí [V]	P ₁ [kW]	P ₂ [kW]	I _n [A]	Cos φ	I _{start} / I _n	Rozměry [mm]			Hmotnost [kg]
							A	B	S	
AP35.40.06.1.V	1 x 230	0,9	0,6	4,0	0,97	4,1	376	216	Rp 1½	11,4
AP35.40.06.A.1.V	1 x 230	0,9	0,6	4,0	0,97	4,1	376	216	Rp 1½	11,4
AP35.40.06.3.V	3 x 230	1,0	0,6	3,0	0,85	5,2	376	216	Rp 1½	11,1
AP35.40.06.A.3.V	3 x 230	1,0	0,6	3,0	0,85	5,2	376	216	Rp 1½	13,4
AP35.40.06.3.V	3 x 400	0,9	0,6	1,6	0,83	4,8	376	216	Rp 1½	11,1
AP35.40.06.A.3.V	3 x 400	0,9	0,6	1,6	0,83	4,8	376	216	Rp 1½	13,4
AP35.40.08.1.V	1 x 230	1,2	0,8	5,5	0,98	4,0	410	216	Rp 1½	12,7
AP35.40.08.A.1.V	1 x 230	1,2	0,8	5,5	0,98	4,0	410	216	Rp 1½	12,7
AP35.40.08.3.V	3 x 230	1,3	0,8	3,6	0,85	5,3	410	216	Rp 1½	12,1
AP35.40.08.A.3.V	3 x 230	1,3	0,8	3,6	0,85	5,3	410	216	Rp 1½	14,4
AP35.40.08.3.V	3 x 400	1,1	0,8	2,0	0,86	5,1	410	216	Rp 1½	12,1
AP35.40.08.A.3.V	3 x 400	1,1	0,8	2,0	0,86	5,1	410	216	Rp 1½	14,4

Instalace s čerpadly AP35



TM03 1897 3305



TM03 1898 3305

Úprava délky kabelu plovákového spínače

Rozdíl mezi zapínací a vypínací hladinou lze nastavovat změnou volné délky kabelu mezi plovákovým spínačem a rukojetí čerpadla.

- Prodloužení volné délky kabelu bude mít za následek nižší spínací četnost čerpadla a větší rozdíl mezi zapínací a vypínací hladinou.
- Zkrácení volné délky kabelu bude mít za následek vyšší spínací četnost čerpadla a menší rozdíl mezi zapínací a vypínací hladinou.

Aby plovákový spínač mohl zapínat a vypínat čerpadlo, musí volná délka kabelu činit minimálně 100 mm a maximálně 350 mm.

Typ čerpadla	Délka kabelu (L) min. 100 mm		Délka kabelu (L) max. 350 mm	
	Start [mm]	Stop [mm]	Start [mm]	Stop [mm]
AP35	500	300	550	100

Unilift AP50



TM00 5740 1495

Čerpadlo Unilift AP50 je jednostupňové ponorné čerpadlo určené pro čerpání odpadních a splaškových vod. Tato čerpadla jsou vhodná pro:

- snižování hladiny spodní vody
- čerpání v akumulacích jímkách drenážní vody
- čerpání ve sběrných jímkách povrchové vody včetně vody ze střešních okapů, šachet, tunelů apod.
- čerpání vody z rybníků, nádrží atd.
- čerpání odpadních vod s vláknitými složkami z prádelen a průmyslových provozoven
- čerpání domovních odpadních vod včetně nebo bez splachů z WC

Rozsah teploty kapaliny: 0°C až +55°C.

Certifikace

VDE, LGA, GOST, C-tick, UL, CSA a JET.

Automatický provoz:

Čerpadlo je vhodné jak pro automatický, tak i ruční provoz a může být použito jako stacionární čerpadlo nebo je lze používat jako přenosnou čerpací jednotku. Toto čerpadlo lze dodat:

- s hladinovým spínačem k umožnění automatického provozu start/stop mezi dvěma úrovněmi hladin čerpané kapaliny (čerpadla v jednofázovém provedení),
- se samostatným hladinovým spínačem a ovládací skříňkou pro automatický provoz start/stop mezi dvěma úrovněmi hladin čerpané kapaliny (čerpadla v trojfázovém provedení)
- bez hladinového spínače, tj. pro ruční provoz start/stop

Čerpadla vybavená hladinovými spínači se mohou používat rovněž pro ruční provoz start/stop. V tomto případě musí být hladinový spínač zajištěn v horní svislé poloze.

Plášť a těleso čerpadla

Plášť čerpadla z korozivzdorné oceli je vyroben z jednoho kusu a čerpadlo je opatřeno izolovanou rukojetí.

Sací koš je uchycen k tělesu čerpadla a lze jej snadno sejmout k provedení údržby. Sací koš zabráňuje vnikání velkorozměrných pevných částic do čerpadla a zajišťuje pomalé a rovnoměrné nasávání kapaliny čerpadlem.

Těleso čerpadla z korozivzdorné oceli je vybaveno vnitřní stoupací trubkou, která přispívá k vysoké účinnosti čerpadla. Tato stoupací trubka má otvory, které umožňují účinné chlazení motoru za provozu čerpadla. Kabelová průchodka je v provedení zásuvka/zástrčka a lze ji rychle a snadno demontovat.

Výtlačné hrdlo

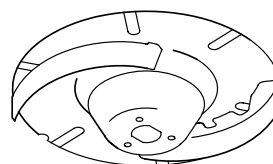
Všechna čerpadla Unilift AP50 mají závitové vertikální výtlačné hrdlo se závitem Rp 2".

Hřídel a ložiska

Hřídel čerpadla z korozivzdorné oceli se otáčí v předmazaných kuličkových ložiskách, která nevyžadují žádnou údržbu.

Oběžné kolo

Oběžné kolo čerpadla je vírového typu (Vortex) z korozivzdorné oceli s lopatkami tvaru L a s průchodností 50 mm. Lopatky jsou zakřiveny směrem dozadu k redukci škodlivých vlivů pevných složek čerpané kapaliny a minimalizaci energetické spotřeby čerpadla. Oběžné kolo je opatřeno ochranným krytem, který zamezuje jeho zanášení vláknitými složkami čerpané kapaliny.



TM00 5477 0895

Hřídelová ucpávka

Hřídelová ucpávka čerpadla představuje kombinaci mechanické ucpávky vlnovcového typu a těsnícího gufera s 60 ml olejové náplně mezi těmito dvěma elementy ucpávky. Styčné plochy mechanické ucpávky jsou typu SiC/SiC (karbid křemíku).

Motor

Motor je jedno nebo trojfázový asynchronní suchoběžný motor.

Třída krytí: IP 68
Třída izolace: F (155°C)
Typ kabelu: H07RN-F.

Jednofázové motory mají vestavěnou nadproudovou ochranu.

Materiálové provedení:

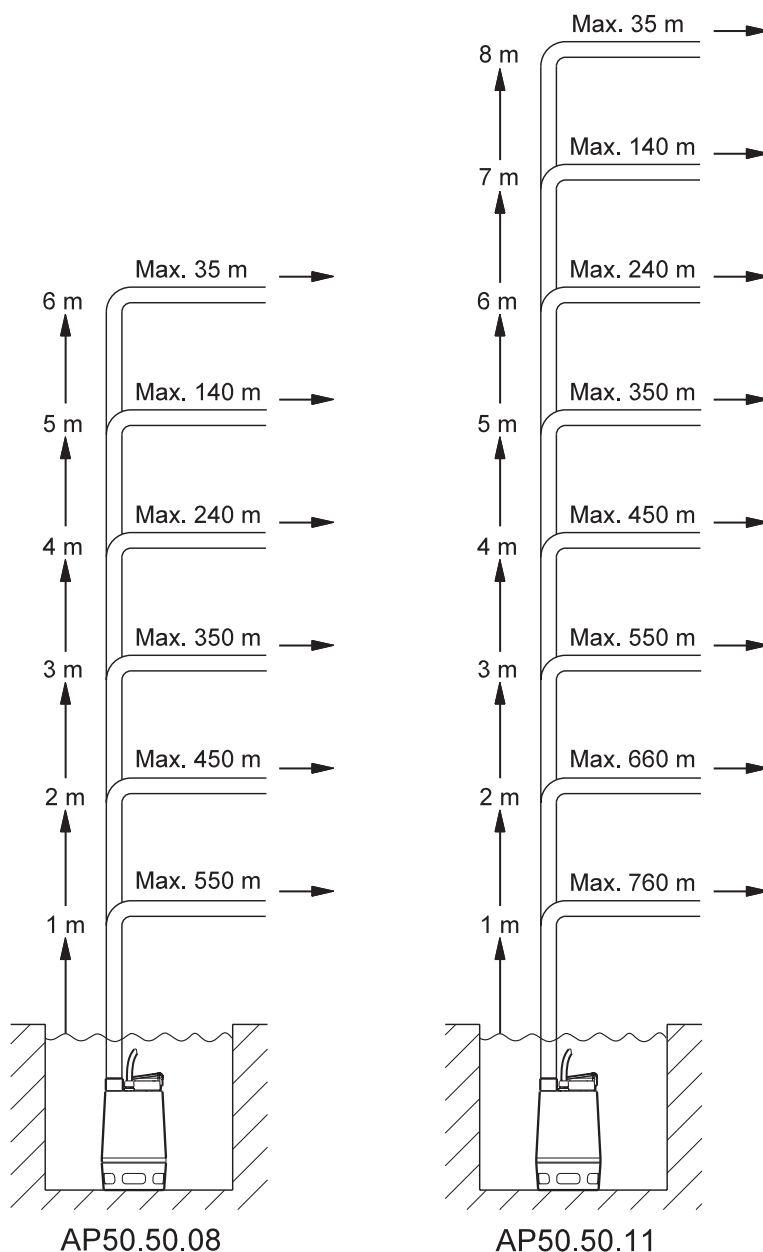
Součástka	Materiálové provedení	DIN	AISI
Těleso čerpadla	korozivzdorná ocel	1.4301	304
Stoupací trubka	korozivzdorná ocel	1.4301	304
Oběžné kolo	korozivzdorná ocel	1.4301	304
Plášť čerpadla	korozivzdorná ocel	1.4401	316
Hřídel	korozivzdorná ocel	1.4305	
Ložiska	předmazaná kuličková ložiska pro těžký provoz		
O-kroužky	pryž NBR		
Šrouby	korozivzdorná ocel	1.4301	304
Kabely	Neopren		
Olej	Shell Ondina 15, netoxický		

Volba čerpadla

Níže uvedený přehled umožňuje zvolit správné velikosti čerpadel Unilift AP50 pro stacionární instalace.

K zajištění samočisticí schopnosti výtlačného potrubí musí být výpočet délek potrubí proveden za následujících předpokladů:

- použití ocelových trubek
- minimální rychlost proudění kapaliny vertikálním výtlačným potrubím (2") 1 m/s,
- minimální rychlost proudění kapaliny horizontálním výtlačným potrubím (2½") 0,7 m/s
- Průtok cca 2 m³/h.

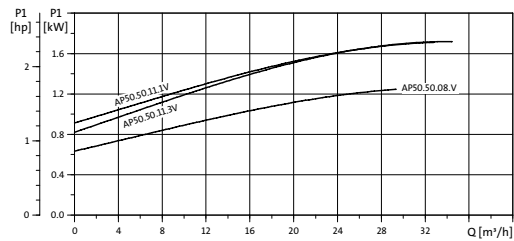
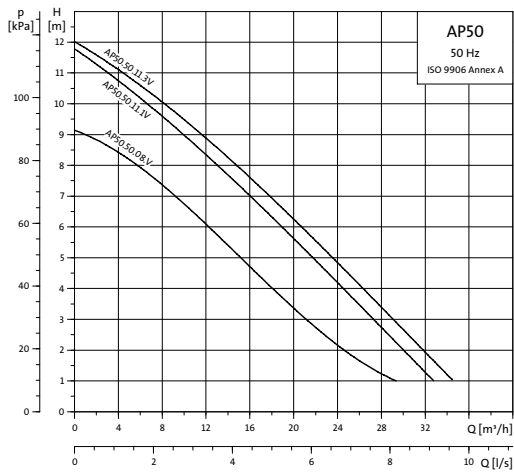


TM03 1880 3305

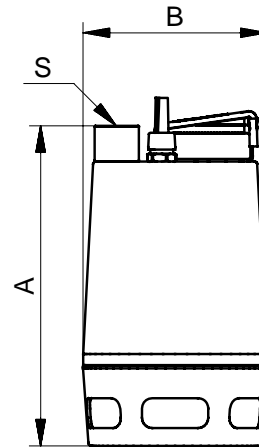
Tento přehled má jen orientační charakter. Grundfos neodpovídá za žádné škody způsobené následkem nesprávné instalace podle tohoto přehledu.

Poznámka: Pokud se použije zpětná klapka, bude tlaková ztráta v ní činit 0,2 m a tato hodnota se musí odečíst od celkové vertikální délky potrubí.

Vertikální délku výtlačného potrubí je třeba měřit od vypínací hladiny čerpadla.



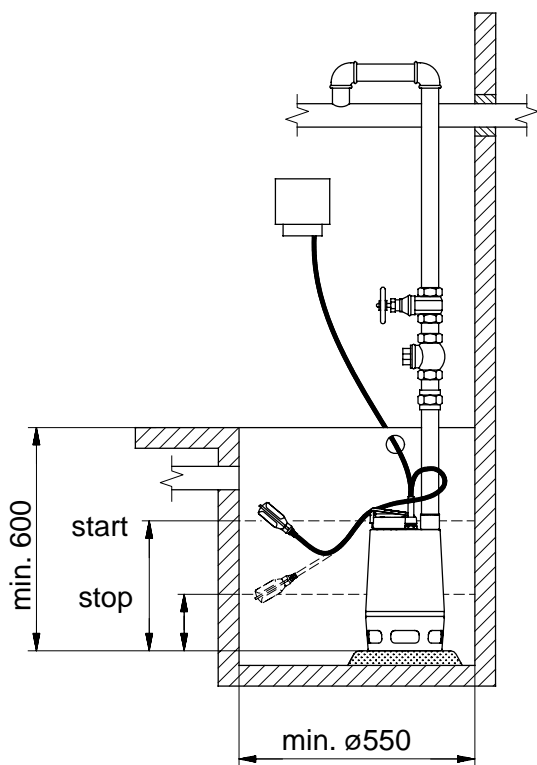
TM00 7217 0803



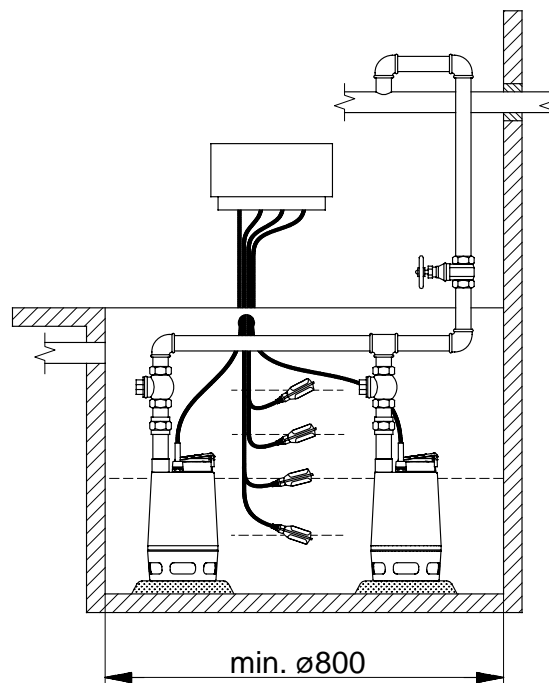
TM00 5524 0995

Typ čerpadla	Napětí [V]	P ₁ [kW]	P ₂ [kW]	I _n [A]	Cos φ	$\frac{I_{start}}{I_n}$	Rozměry [mm]			Hmotnost [kg]
							A	B	S	
AP50.50.08.1.V	1 x 230	1,3	0,8	5,9	0,99	1,9	436	241	Rp 2	15,1
AP50.50.08.A.1.V	1 x 230	1,3	0,8	5,9	0,99	1,9	436	241	Rp 2	15,1
AP50.50.08.3.V	3 x 230	1,2	0,8	3,3	0,85	2,8	436	241	Rp 2	14,2
AP50.50.08.A.3.V	3 x 230	1,2	0,8	3,3	0,85	2,8	436	241	Rp 2	16,5
AP50.50.08.3.V	3 x 400	1,2	0,8	2,0	0,80	3,0	436	241	Rp 2	14,2
AP50.50.08.A.3.V	3 x 400	1,2	0,8	2,0	0,80	3,0	436	241	Rp 2	16,5
AP50.50.11.1.V	1 x 230	1,8	1,1	8,0	0,92	4,0	436	241	Rp 2	15,1
AP50.50.11.A.1.V	1 x 230	1,8	1,1	8,0	0,92	4,0	436	241	Rp 2	15,1
AP50.50.11.3.V	3 x 230	1,8	1,1	6,0	0,85	2,8	436	241	Rp 2	15,6
AP50.50.11.A.3.V	3 x 230	1,8	1,1	6,0	0,85	2,8	436	241	Rp 2	17,9
AP50.50.11.3.V	3 x 400	1,8	1,1	3,0	0,88	4,9	436	241	Rp 2	15,6
AP50.50.11.A.3.V	3 x 400	1,8	1,1	3,0	0,88	4,9	436	241	Rp 2	17,9

Instalace s čerpadly AP50



TM03 1897 3305



TM03 1898 3305

Úprava délky kabelu plovákového spínače

Rozdíl mezi zapínací a vypínací hladinou lze nastavovat změnou volné délky kabelu mezi plovákovým spínačem a rukojetí čerpadla.

- Prodloužení volné délky kabelu bude mít za následek nižší spínací četnost čerpadla a větší rozdíl mezi zapínací a vypínací hladinou.
- Zkrácení volné délky kabelu bude mít za následek vyšší spínací četnost čerpadla a menší rozdíl mezi zapínací a vypínací hladinou.

Aby plovákový spínač mohl zapínat a vypínat čerpadlo, musí volná délka kabelu činit minimálně 100 mm a maximálně 350 mm.

Typ čerpadla	Délka kabelu (L) min. 100 mm		Délka kabelu (L) max. 350 mm	
	Start [mm]	Stop [mm]	Start [mm]	Stop [mm]
AP50	500	300	550	100

Unilift AP35B



TM01 4187 4998

Čerpadlo Unilift AP35B je jednostupňové ponorné čerpadlo určené pro čerpání odpadních vod.

Tato čerpadla jsou vhodná pro:

- snižování hladiny spodní vody
- čerpání v akumulčních jímkách drenážní vody
- čerpání ve sběrných jímkách povrchové vody včetně vody ze střešních okapů, šachet, tunelů apod.
- čerpání vody z rybníků, nádrží atd.,
- čerpání odpadních vod s vláknitými složkami z prádelen a průmyslových provozoven,
- čerpání domovních odpadních vod bez splachů z WC.

Rozsah teploty kapaliny: 0°C až +40°C.

Automatický provoz:

Čerpadlo je vhodné jak pro automatický, tak i ruční provoz a může být použito jako stacionární čerpadlo nebo je lze používat jako přenosnou čerpací jednotku. Toto čerpadlo lze dodat:

- s hladinovým spínačem k umožnění automatického provozu start/stop mezi dvěma úrovněmi hladin čerpané kapaliny (čerpadla v jednofázovém provedení),
- bez hladinového spínače, tj. pro ruční provoz start/stop

Čerpadla vybavená hladinovými spínači se mohou používat rovněž pro ruční provoz start/stop. V tomto případě musí být hladinový spínač zajištěn v horní svislé poloze.

Těleso čerpadla

Vysoké hodnoty dopravní výšky příznačné pro ponorná čerpadla na odpadní vodu Unilift AP35B jsou dány unikátní konstrukcí jejich tělesa.

Těleso čerpadla je vyrobeno z oceli s hladkým povrchem a patřičným hydraulickým tvarem, který umožňuje průchod pevných složek čerpané kapaliny.

Základová a vtoková část, jakož i vlastní těleso

čerpadla, jsou upevněny k motoru pomocí čtyř pružin, které umožňují rychlou a snadnou demontáž.

Výtlačné hrdlo

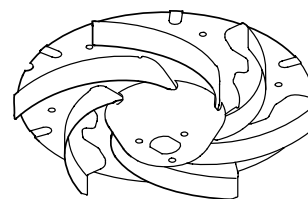
Všechna čerpadla Unilift AP35B mají závitové horizontální výtlačné hrdlo se závitem R 2".

Hřídel a ložiska

Hřídel čerpadla z korozivzdorné oceli se otáčí v předmazaných kuličkových ložiskách, která nevyžadují žádnou údržbu.

Oběžné kolo

Oběžné kolo čerpadla je vírového typu (Vortex) z korozivzdorné oceli s lopatkami tvaru L a s průchodností 35 mm. Lopatky jsou zakřiveny směrem dozadu k redukcí škodlivých vlivů pevných složek čerpané kapaliny a minimalizaci energetické spotřeby čerpadla. Oběžné kolo je opatřeno ochranným krytem, který zamezuje jeho zanášení vláknitými složkami čerpané kapaliny.



TM00 5478 0895

Hřídelová ucpávka

Hřídelová ucpávka čerpadla představuje kombinaci mechanické ucpávky vlnovcového typu a těsnicího gufera s 80 ml olejové náplně mezi těmito dvěma elementy ucpávky. Styčné plochy mechanické ucpávky jsou typu SiC/SiC (karbid křemíku).

Kabel motoru

Motor je jedno nebo trojfázový asynchronní suchoběžný motor.

Třída krytí: IP 68
Třída izolace: F (155°C)
Typ kabelu: H07RN-F.

Jednofázové motory mají vestavěnou nadproudovou ochranu.

Materiálové provedení:

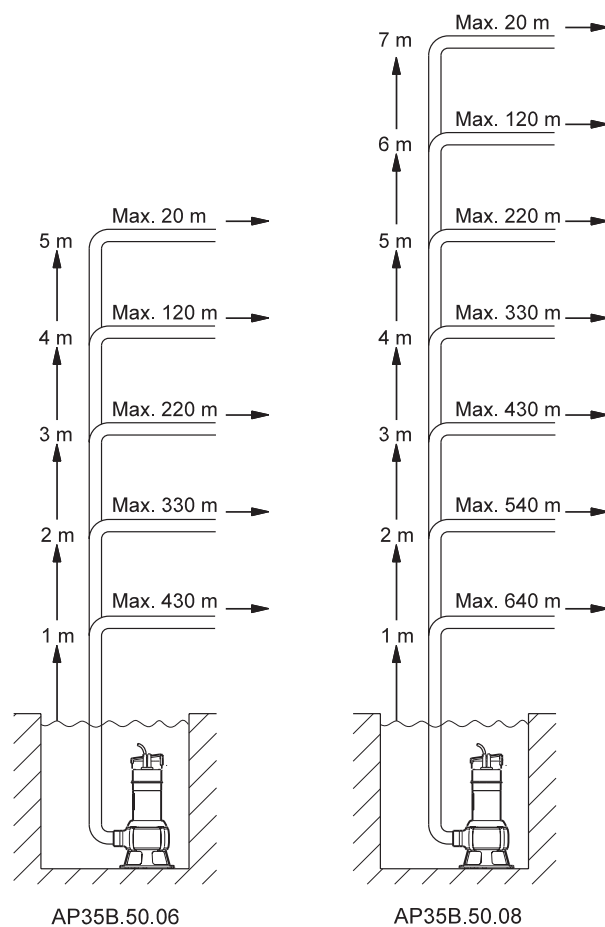
Součástka	Materiálové provedení	DIN	AISI
Těleso čerpadla	korozivzdorná ocel	1.4301	304
Oběžné kolo	korozivzdorná ocel	1.4301	304
Podložka	korozivzdorná ocel	1.4301	304
Ochranný kryt	Novolen 2360 Kx		
Kompletní motor	části ve styku s čerpanou kapalinou: korozivzdorná ocel	1.4401	316
Hřídel s rotorem	korozivzdorná ocel/Silumin	1.4305	
Kabel motoru	Neopren		
O-kroužky	pryž NBR		
Pružina	korozivzdorná ocel	1.4310	
Vtoková část	korozivzdorná ocel	1.4301	304
Základová část	polykarbonát		
Olej	Shell Ondina 15, netoxický		

Volba čerpadla

Níže uvedený přehled umožňuje zvolit správné velikosti čerpadel Unilift AP35B pro stacionární instalace.

K zajištění samočisticí schopnosti výtlačného potrubí musí být výpočet délek potrubí proveden za následujících předpokladů:

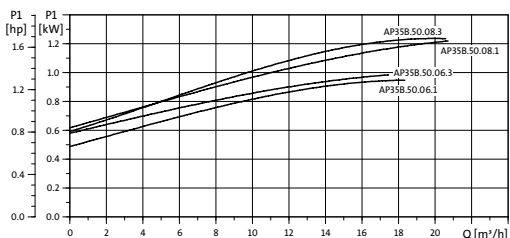
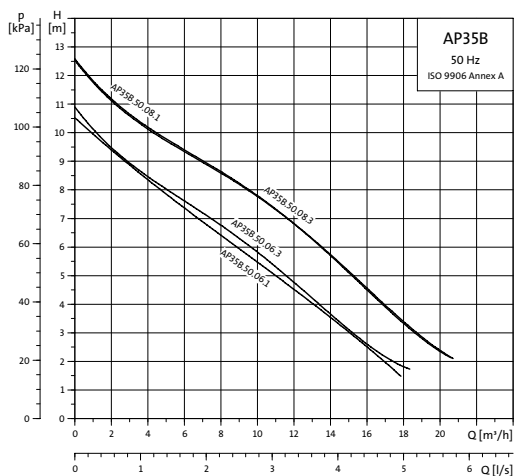
- použití ocelových trubek
- minimální rychlost proudění kapaliny vertikálním výtlačným potrubím (2") 1 m/s,
- minimální rychlost proudění kapaliny horizontálním výtlačným potrubím (2½") 0,7 m/s
- Průtok cca 2 m³/h.



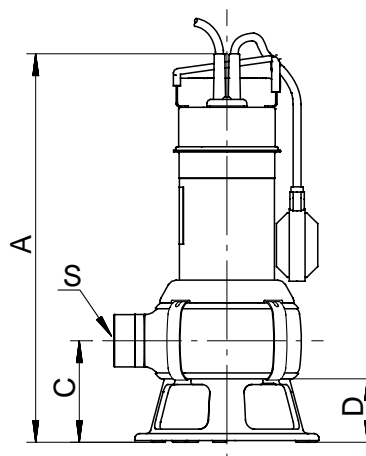
TM03 1881 3305

Tento přehled má jen orientační charakter. Grundfos neodpovídá za žádné škody způsobené následkem nesprávné instalace podle tohoto přehledu.

Vertikální délku výtlačného potrubí je třeba měřit od vypínací hladiny čerpadla.



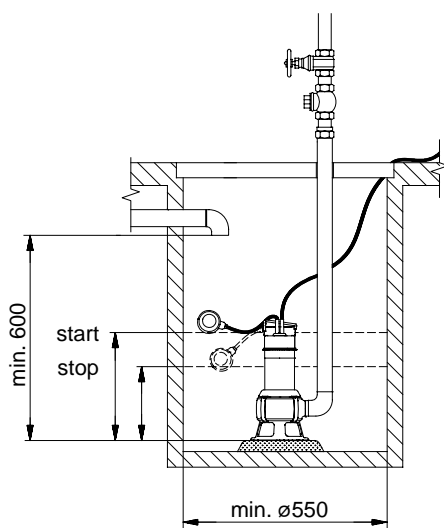
TM01 3580 0803



TM01 9219 1500

Typ čerpadla	Napětí [V]	P ₁ [kW]	P ₂ [kW]	I _n [A]	Cos φ	C [μ F]	I _{start} / I _n	Rozměry [mm]				Hmotnost [kg]	Délka kabelu a kabelová zástrčka
								A	C	D	S		
AP35B.50.06.A1.V	1 x 230	0,99	0,6	4,4	0,98	3,1	13,8	443	116	73	R 2	8,5	5 m - zástrčka Schuko
AP35B.50.06.1.V	1 x 230	0,99	0,6	4,4	0,98	3,1	13,8	443	116	73	R 2	8,5	10 m - zástrčka Schuko
AP35B.50.06.3.V	3 x 400	0,95	0,6	1,55	0,89	5,2	8,0	443	116	73	R 2	7,4	5 m - bez kabelové zástrčky
AP35B.50.08.A1.V	1 x 230	1,22	0,8	5,44	0,98	3,4	18,4	468	116	73	R 2	10,0	5 m - zástrčka Schuko
AP35B.50.08.1.V	1 x 230	1,22	0,8	5,44	0,98	3,4	18,4	468	116	73	R 2	10,0	10 m - zástrčka Schuko
AP35B.50.08.3.V	3 x 400	1,23	0,8	1,98	0,89	5,4	10,6	468	116	73	R 2	8,4	5 m - bez kabelové zástrčky

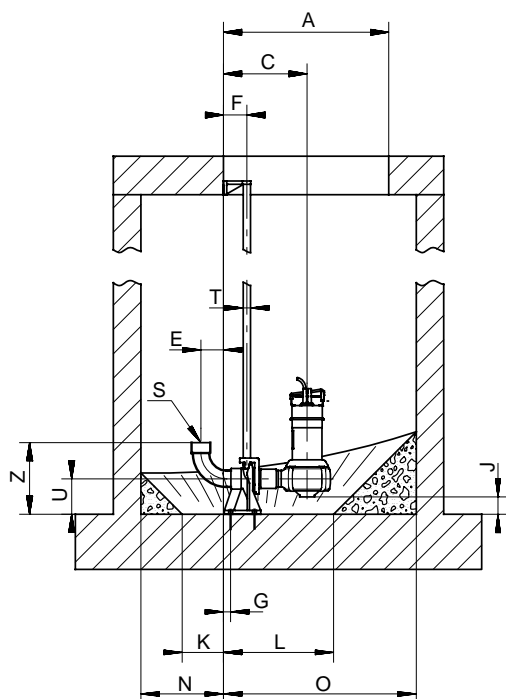
Zapínací/vypínací hladina



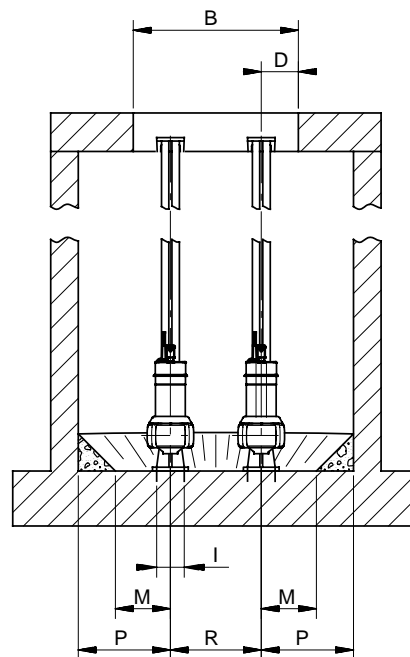
TM03 1914 3305

Typ čerpadla	Start [mm]	Stop [mm]
AP35B	633	270

Instalace s čerpadly AP35B



TM01 3593 0299



TM01 3592 0299

Instalace s jedním čerpadlem a systémem automatické spojky

Typ čerpadla	Rozměry [mm]																			
	A	B	C	D	E	F	G	I	J	K	L	M	N	O	P	R	S	T	U	Z
AP35B.50.06	ø600	ø600	304	135	82	85	65	100	76	150	400	200	300	700	500	-	R 2	¼"	130	261
AP35B.50.08	ø600	ø600	304	135	82	85	65	100	76	150	400	200	300	700	500	-	R 2	¼"	130	261

Instalace se dvěma čerpadly a systémem automatické spojky

Typ čerpadla	Rozměry [mm]																			
	A	B	C	D	E	F	G	I	J	K	L	M	N	O	P	R	S	T	U	Z
AP35B.50.06	600	600	304	135	82	85	26	100	76	150	400	200	300	700	335	330	R 2	¼"	130	261
AP35B.50.08	600	600	304	135	82	85	26	100	76	150	400	200	300	700	35	330	R 2	¼"	130	261

Unilift AP50B



TM01 4188 4998

Čerpadlo Unilift AP50B je jednostupňové ponorné čerpadlo určené pro čerpání odpadních vod.

Tato čerpadla jsou vhodná pro:

- snižování hladiny spodní vody
- čerpání v akumulčních jímkách drenážní vody
- čerpání ve sběrných jímkách povrchové vody včetně vody ze střešních okapů, šachet, tunelů apod.
- čerpání vody z rybníků, nádrží atd.
- čerpání odpadních vod s vláknitými složkami z prádelen a průmyslových provozoven,
- čerpání domovních odpadních vod bez splachů z WC.

Rozsah teploty kapaliny: 0°C až +40°C.

Automatický provoz:

Čerpadlo je vhodné jak pro automatický, tak i ruční provoz a může být použito jako stacionární čerpadlo nebo je lze používat jako přenosnou čerpací jednotku. Toto čerpadlo lze dodat:

- s hladinovým spínačem k umožnění automatického provozu start/stop mezi dvěma úrovněmi hladin čerpané kapaliny (čerpadla v jednofázovém provedení),
- bez hladinového spínače, tj. pro ruční provoz start/stop

Čerpadla vybavená hladinovými spínači se mohou používat rovněž pro ruční provoz start/stop. V tomto případě musí být hladinový spínač zajištěn v horní svislé poloze.

Těleso čerpadla

Vysoké hodnoty dopravní výšky příznačné pro ponorná čerpadla na odpadní vodu Unilift AP50B jsou dány unikátní konstrukcí jejich tělesa.

Těleso čerpadla je vyrobeno z oceli s hladkým povrchem a patřičným hydraulickým tvarem, který umožňuje průchod pevných složek čerpané kapaliny.

Základová a vtoková část, jakož i vlastní těleso čerpadla, jsou upevněny k motoru pomocí čtyř pružin, které umožňují rychlou a snadnou demontáž.

Výtlačné hrdlo

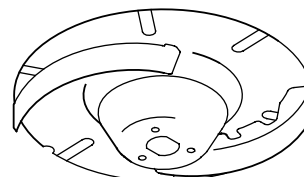
Všechna čerpadla Unilift AP50B mají závitové horizontální výtlačné hrdlo se závitem R 2".

Hřídel a ložiska

Hřídel čerpadla z korozi-vzdorné oceli se otáčí v předmazaných kuličkových ložiskách, která nevyžadují žádnou údržbu.

Oběžné kolo

Oběžné kolo čerpadla je vírového typu (Vortex) z korozi-vzdorné oceli s lopatkami tvaru L a s průchodností 50 mm. Lopatky jsou zakřiveny směrem dozadu k redukci škodlivých vlivů pevných složek čerpané kapaliny a minimalizaci energetické spotřeby čerpadla. Oběžné kolo je opatřeno ochranným krytem, který zamezuje jeho zanášení vláknitými složkami čerpané kapaliny.



TM00 5477 0895

Hřídelová ucpávka

Hřídelová ucpávka čerpadla představuje kombinaci mechanické ucpávky vlnovcového typu a těsnícího gufera s 80 ml olejové náplně mezi těmito dvěma elementy ucpávky. Styčné plochy mechanické ucpávky jsou typu SiC/SiC (karbid křemíku).

Motor

Motor je jedno nebo trojfázový asynchronní suchoběžný motor.

Třída krytí: IP 68
Třída izolace: F (155°C)
Typ kabelu: H07RN-F.

Jednofázové motory mají vestavěnou nadproudovou ochranu.

Materiálové provedení:

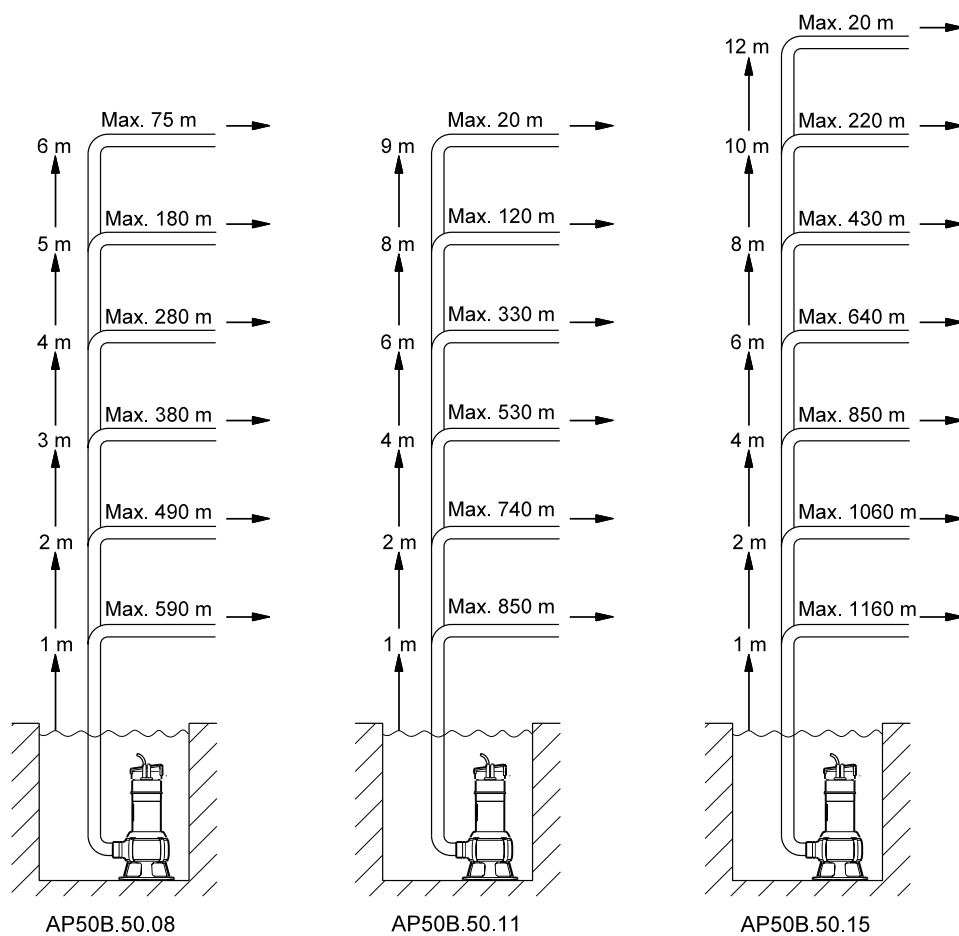
Součástka	Materiálové provedení:	DIN	AISI
Těleso čerpadla	korozivzdorná ocel	1.4301	304
Oběžné kolo	korozivzdorná ocel	1.4301	304
Podložka	korozivzdorná ocel	1.4301	304
Ochranný kryt	Novolen 2360 Kx		
Kompletní motor	části ve styku s čerpanou kapalinou: korozivzdorná ocel	1.4401	316
Hřídel s rotorem	korozivzdorná ocel/Silumin	1.4305	
Kabel motoru	Neopren		
O-kroužky	pryž NBR		
Pružina	korozivzdorná ocel	1.4310	
Vtoková část	korozivzdorná ocel	1.4301	304
Základová část	polykarbonát		
Olej	Shell Ondina 15, netoxický		

Volba čerpadla

Níže uvedený přehled umožňuje zvolit správné velikosti čerpadel Unilift AP50B pro stacionární instalace.

K zajištění samočisticí schopnosti výtlačného potrubí musí být výpočet délek potrubí proveden za následujících předpokladů:

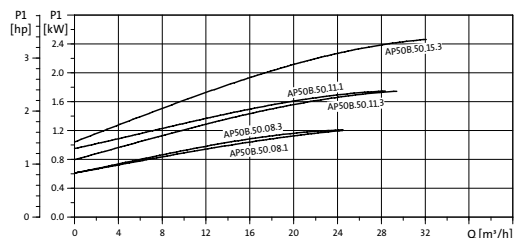
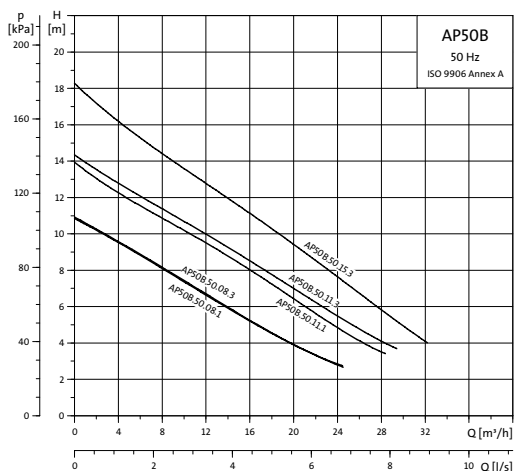
- použití ocelových trubek
- minimální rychlost proudění kapaliny vertikálním výtlačným potrubím (2") 1 m/s,
- minimální rychlost proudění kapaliny horizontálním výtlačným potrubím (2½") 0,7 m/s
- Průtok cca 2 m³/h.



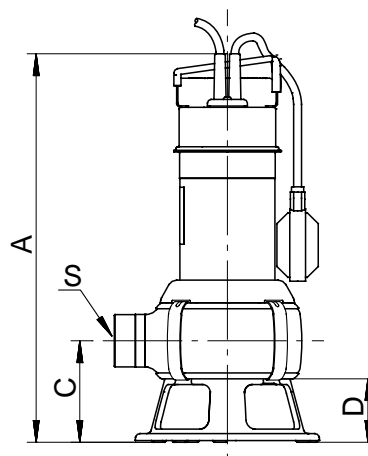
TM03 1882 3305

Tento přehled má jen orientační charakter. Grundfos neodpovídá za žádné škody způsobené následkem nesprávné instalace podle tohoto přehledu.

Vertikální délku výtlačného potrubí je třeba měřit od vypínací hladiny čerpadla.



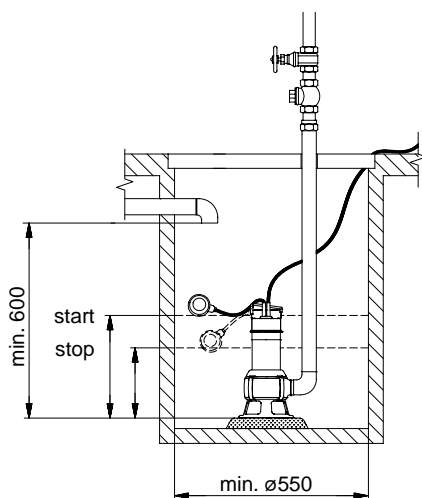
TM01 3582 0803



TM01 9219 1500

Typ čerpadla	Napětí [V]	P ₁ [kW]	P ₂ [kW]	I _n [A]	Cos φ	C [μ F]	I _{start} / I _n	Rozměry [mm]				Hmotnost [kg]	Délka kabelu a kabelová zástrčka
								A	C	D	S		
AP50B.50.08.A1.V	1 x 230	1,2	0,8	5,37	0,97	16	18,4	468	116	73	R 2	10,1	5 m - zástrčka Schuko
AP50B.50.08.1.V	1 x 230	1,2	0,8	5,37	0,97	16	18,4	468	116	73	R 2	10,1	10 m - zástrčka Schuko
AP50B.50.08.3.V	3 x 400	1,21	0,8	1,95	0,89		10,6	468	116	73	R 2	8,4	5 m - bez kabelové zástrčky
AP50B.50.11.A1.V	1 x 230	1,75	1,1	8,00	0,95	16	23,8	468	116	73	R 2	10,2	5 m - zástrčka Schuko
AP50B.50.11.1.V	1 x 230	1,75	1,1	8,00	0,95	16	23,8	468	116	73	R 2	10,2	10 m - zástrčka Schuko
AP50B.50.11.3.V	3 x 400	1,75	1,1	2,81	0,90		16,0	468	116	73	R 2	9,7	5 m - bez kabelové zástrčky
AP50B.50.15.3.V	3 x 400	2,15	1,5	3,00	0,88		22,4	468	116	73	R 2	10,0	5 m - bez kabelové zástrčky

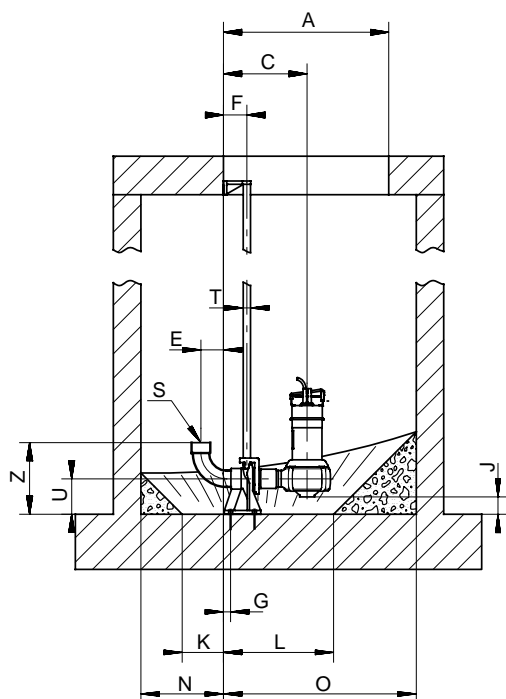
Zapínací/vypínací hladina



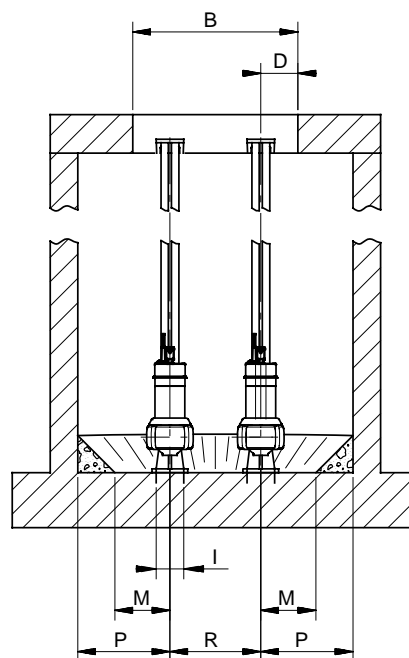
TM03 1914 3305

Typ čerpadla	Start [mm]	Stop [mm]
AP50B	633	270

Instalace s čerpadly AP50B



TM01 3593 0299



TM01 3592 0299

Instalace s jedním čerpadlem a systémem automatické spojky

Typ čerpadla	Rozměry [mm]																			
	A	B	C	D	E	F	G	I	J	K	L	M	N	O	P	R	S	T	U	Z
AP50B.50.08	ø600	ø600	304	135	82	85	65	100	76	150	400	200	300	700	500	-	R 2	¼"	130	261
AP50B.50.11	ø600	ø600	304	135	82	85	65	100	76	150	400	200	300	700	500	-	R 2	¼"	130	261
AP50B.50.15	ø600	ø600	304	135	82	85	65	100	76	150	400	200	300	700	500	-	R 2	¼"	130	261

Instalace se dvěma čerpadly a systémem

automatické spojky

Typ čerpadla	Rozměry [mm]																			
	A	B	C	D	E	F	G	I	J	K	L	M	N	O	P	R	S	T	U	Z
AP50B.50.08	600	600	304	135	82	85	26	100	76	150	400	200	300	700	335	330	R 2	¼"	130	261
AP50B.50.11	600	600	304	135	82	85	26	100	76	150	400	200	300	700	335	330	R 2	¼"	130	261
AP50B.50.15	600	600	304	135	82	85	26	100	76	150	400	200	300	700	335	330	R 2	¼"	130	261

Řídící jednotka

Provedení

Typová řada čerpadel Unilift AP obsahuje verze s řídicí jednotkou a plovákovým spínačem nebo bez řídicí jednotky a plovákového spínače, a to v jednofázovém nebo trojfázovém provedení.

Všechny typy čerpadel vyhovují napěťové toleranci $\pm 10\%$.

Čerpadla s řídicí jednotkou a plovákovým spínačem

Některá čerpadla Unilift AP se dodávají včetně plovákového spínače, který zajišťuje automatické zapínání a vypínání čerpadla. Kabel plovákového spínače musí být upevněn na držák rukojeti čerpadla.

Rozdíl mezi zapínací a vypínací hladinou lze nastavovat změnou volné délky kabelu mezi plovákovým spínačem a rukojetí čerpadla

Velký rozdíl mezi hladinami: dlouhý kabel

Malý rozdíl mezi hladinami: krátký kabel

Plovákový spínač je připojen přímo k řídicí jednotce 10 m kabelem.

Napájecí síťový kabel mezi čerpadlem a řídicí jednotkou má délku 10 metrů. Síťový kabel řídicí jednotky má délku 0,8 m a volný konec.

V řídicí jednotce je umístěn motorový spouštěč. Čerpadla tak nevyžadují žádnou další motorovou ochranu.

V případě příliš vysoké hladiny vody může být vyslán poplašný signál prostřednictvím zvláštního plovákového spínače připojeného k jednotce poruchové signalizace. Uvedený spínač příliš vysoké hladiny a signální jednotka se dodávají jako příslušenství.

Bližší informace najdete ve stati „Výrobní program“ uvedené od strany 52 dále.

Čerpadla s řídicí jednotkou bez plovákového spínače, pro ruční provoz start/stop

Napájecí síťový kabel mezi čerpadlem a řídicí jednotkou má délku 10 metrů. Síťový kabel řídicí jednotky má délku 0,8 m a volný konec.

Řídící jednotka obsahuje motorový spouštěč a provozní kondenzátor, avšak neobsahuje žádná relé pro plovákový spínač.

Čerpadla bez řídicí jednotky

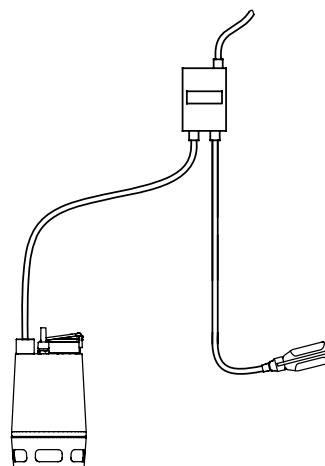
Čerpadla bez řídicí jednotky musí být připojena na samostatný motorový spouštěč dodávaný jako příslušenství.

Čerpadla v jednofázovém provedení musí být rovněž připojena ke kondenzátoru.

Hladinová řídicí jednotka

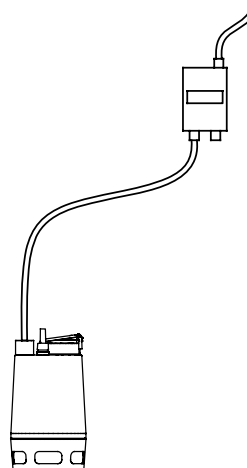
Hladinová řídicí jednotka a příslušné spínače se dodávají jako příslušenství pro řízení, monitorování a jištění čerpadel Unilift AP v trojfázovém provedení s kmitočtem 50 Hz. Hladinová řídicí jednotka LC je určena pro řízení jednoho čerpadla a hladinová řídicí jednotka LCD pro ovládání dvou čerpadel.

Hladinová řídicí jednotka obsahuje motorový spouštěč, stykače a světelné diody (LC/LCD) k indikaci provozního stavu.



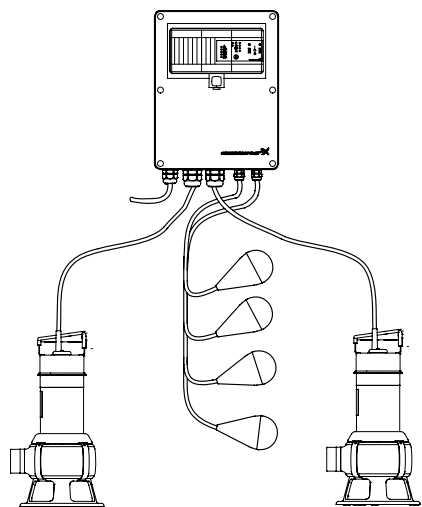
Čerpadlo Unilift AP35/50 s řídicí jednotkou a plovákovým spínačem.

TM03 1899 3305



Čerpadlo Unilift AP35/50 s řídicí jednotkou bez plovákového spínače, pro ruční provoz start/stop.

TM03 1900 3305



TM03 1901

Čerpadla Unilift AP35B/AP50B s hladinovou řídicí jednotkou LCD.

LC 107, LCD 107

Řídicí jednotky LC 107 a LCD 107 jsou navrženy pro řízení od hladiny, monitorování a ochranu čerpacích soustav s čerpadly Grundfos Unilift AP do 23 A/11 kW (P1) na jedno čerpadlo s přímým spouštěním (DOL).

- LC 107 je jednotka určená k řízení jednoho čerpadla
 - LCD 107 je jednotka určená k řízení dvou čerpadel
- Jednotky LC 107 a LCD 107 se dodávají jako kompletní hladinové řídicí jednotky včetně relé motorové ochrany, zvonových snímačů hladiny, pneumatických hadic a vlastní řídicí jednotky.

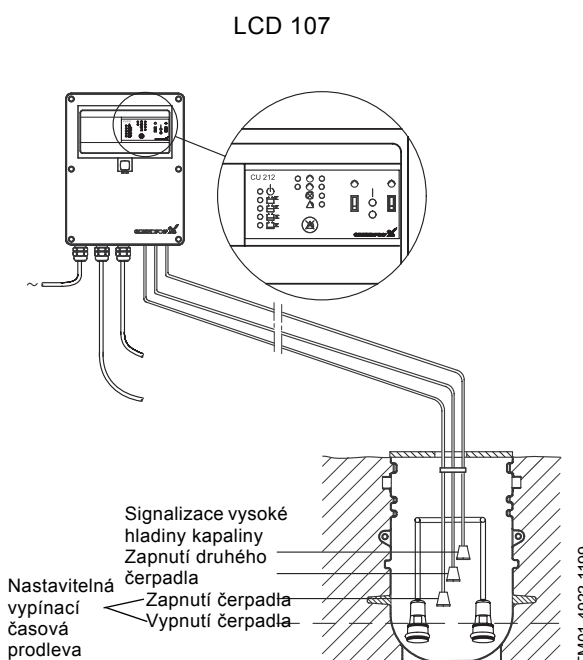
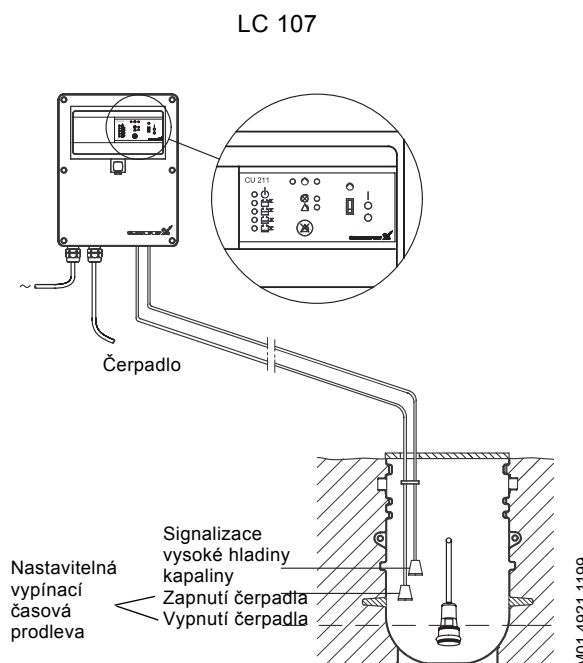
Systém řízení pracuje na principu pneumatických signálů přijímaných jednotkou LC 107, popř. LCD 107, přes pneumatické hadice od dvou nebo tří snímačů hladiny umístěných v čerpací jímce.

Jednotky LC 107 a LCD 107 umožňují:

- řízení jednoho nebo dvou čerpadel podle signálů vysílaných zvonovými snímači hladiny
- automatickou záměnu provozního čerpadla (pro rovnoměrné rozdělení celkového počtu provozních hodin)
- volbu automatického zkušebního provozu každých 24 hodin v době delší odstávky čerpadel jako prevence zablokování hřídele,
- ochranu čerpadel proti vodnímu rázu časově zpožděným znovuvvedením čerpadel do provozu po jejich vypnutí, jakož i blokováním současného spuštění obou čerpadel
- funkci provozu se záložním zdrojem v případě výpadku síťového napětí (příslušenství !),
- realizaci zapínací časové prodlevy v časovém rozsahu 0 až 255 sekund (náhodný výběr) po přepnutí z provozu se záložním zdrojem na provoz na síťové napětí (rovnoměrné zatížení sítě při současném náběhu několika čerpacích stanic do provozu)
- volbu automatického resetu poplašné signalizace
- volbu automatického restartu (znovuvvedení do provozu)
- nastavení časové prodlevy pro vypnutí stanice podle aktuálních provozních podmínek
- indikace hladiny kapaliny
- poplašná signalizace a indikace:
 - nepřijatelně vysoké hladiny kapaliny, která aktivuje poplašnou signalizaci vysoké hladiny
 - přetížení (přes relé motorové ochrany)
 - přehřátí (prostřednictvím PTC/ termospínače v motoru)
 - nesprávného sledu fází
 - výpadku napájecího napětí
 - poškozeného hladinového snímače

Standardně se řídicí jednotky LC 107 a LCD 107 dodávají se dvěma výstupy pro poruchovou signalizaci:

- pro společnou poplašnou signalizaci
- poplašná signalizace hlásí vysokou hladinu kapaliny



Technické údaje

Tolerance napájecího napětí:

-15%/+10% jmenovitého napětí.

Frekvence napájecího napětí

50/60 Hz.

Okolní teplota

- za provozu: -30°C až $+50^{\circ}\text{C}$
(jednotka nesmí být vystavena přímému slunečnímu svitu)
- při skladování: -30°C až $+60^{\circ}\text{C}$.

Třída krytí

IP 55.

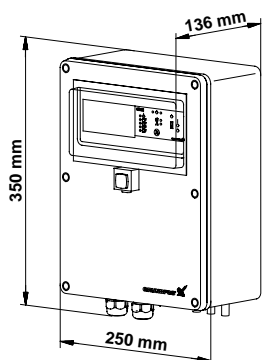
Pneumatické potrubí

- max. délka jedné hadice 20 m
(standardní délka pneumatické hadice je 10 metrů).
- Průměr: 10 mm.
- Materiálové provedení: PA 11.

Výstupy pro zařízení poruchové signalizace

Max. 400 VAC / max. 2 A / min. 10 mA / AC 1.

Rozměry



TM01 4946 1199

LC 108, LCD 108

Řídicí jednotky LC 108 a LCD 108 jsou navrženy pro řízení od hladiny, monitorování a ochranu čerpadel Grundfos Unilift AP pracujících v systémech odvádění odpadních vod, zásobování vodou a odvodňování.

Max. 23 A/11 kW (P_1) přímé spouštění (DOL)

Max. 72 A/30 kW (P_1) spouštění hvězda-trojúhelník (Y/D)

- LC 108 je jednotka určená k řízení jednoho čerpadla
 - LCD 108 je jednotka určená k řízení dvou čerpadel
- Jednotky LC 108 a LCD 108 se dodávají jako kompletní hladinové řídicí jednotky včetně relé motorové ochrany a vlastní řídicí jednotky.

Řídicí jednotky LC 108 a LCD 108 umožňují:

- řízení jednoho nebo dvou čerpadel podle signálů vysílaných plovákovými spínači, elektrodami nebo průtokovými spínači
- volbu automatického zkušebního provozu (každých 24 hodin) v době delší odstávky čerpadel jako prevence zablokování hřídele
- ochranu čerpadel proti vodnímu rázu časově zpožděným znovuvvedením čerpadel do provozu po jejich vypnutí (časová prodleva 5 sekund)
- volbu automatického resetu poplašné signalizace
- volbu automatického restartu (znovuvvedení do provozu) (po přehřátí)
- nastavení časové prodlevy pro vypnutí stanice podle aktuálních provozních podmínek
- indikace hladiny kapaliny
- poplašná signalizace a indikace:
 - nesprávného sledu fází
 - nepřipustně vysoké hladiny kapaliny
 - přetížení (přes relé motorové ochrany)
 - nadměrné teploty (přes odpor PTC nebo termosnímač v motoru)
 - poškozeného plovákového spínače, poškozené elektrody nebo průtokového spínače
 - provozu nasucho
 - výpadku napájecího napětí (použití záložního zdroje dodávaného jako příslušenství)
- automatickou záměnu provozního čerpadla (rovnoměrné rozvržení provozní doby na obě čerpadla) (platí jen pro LCD 108).

Řídicí jednotky LC 108 a LCD 108 jsou standardně vybaveny bzučákem poruchové signalizace.

Dále má řídicí jednotka jeden signální výstup pro signalizaci společné poruchy.

Použití

Řídicí jednotky LC 108 a LCD 108 mohou být připojeny a uváděny do provozu / řídicího režimu sedmi různými způsoby:

- systémy se dvěma plovákovými spínači
- systémy se třemi plovákovými spínači
- systémy se čtyřmi plovákovými spínači
- systémy se dvěma elektrodami
- systémy se třemi elektrodami
- systémy pro plnění nádrží
- systémy pro vyčerpávání nádrží

Technické údaje

Tolerance napájecího napětí:

-15%/+10% jmenovitého napětí.

Frekvence napájecího napětí

50/60 Hz.

Okolní teplota

- za provozu: -30°C až $+50^{\circ}\text{C}$
(jednotka nesmí být vystavena přímému slunečnímu svítu)
- při skladování: -30°C až $+60^{\circ}\text{C}$.

Třída krytí

IP 55.

Výstupy pro zařízení poruchové signalizace

Max. 400 VAC / max. 2 A / min. 10 mA / AC 1.

Zemnění napájecí soustavy

Pro soustavy TN a soustavy TT.

Jmenovité izolační napětí U_i

4 kV.

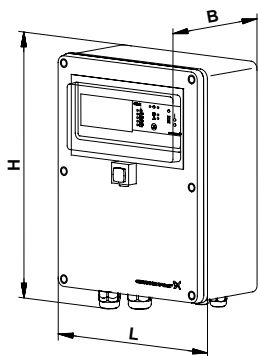
Jmenovité rázové zkušební napětí U_{imp}

4 kV.

EMC (elektromagnetická kompatibilita)

Dle EN 50 081-1 a EN 50 082-2.

Rozměry



TM01 9007 0900

LC 108, přímé spouštění

Typ	Rozměry [mm]		
	H	L	B
LC 108, přímé spouštění	350	250	136
LCD 108, přímé spouštění	350	250	136
LC 108, spouštění hvězda-trojúhelník	590	380	200

Hladinové spínače

Čerpadla Unilift AP v kombinaci s řídicí jednotkou LC 108 nebo LCD 108 se dodávají včetně hladinových spínačů k automatickému řízení od hladiny čerpané kapaliny. Hladinové spínače, které dodává Grundfos, neobsahují rtuť.

Řídicí jednotka LC 108 může být vybavena až třemi hladinovými spínači:

- Min.: vypíná čerpadlo
- Max.: zapíná čerpadlo
- Poplašná signalizace: poruchový signál (volitelná položka): vysoká hladina vody nebo porucha čerpadla

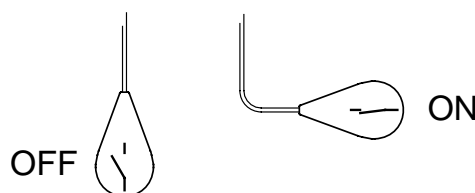
Řídicí jednotka LCD 108 může být vybavena až čtyřmi hladinovými spínači:

- Min.: vypíná obě čerpadla
- Max. 1: zapíná jedno čerpadlo
- Max. 2: zapíná druhé čerpadlo
- Poplašná signalizace: poruchový signál (volitelná položka): vysoká hladina vody nebo porucha čerpadla

Hladinové spínače musí být umístěny do čerpací jímky tak, aby plavaly na hladině čerpané kapaliny.

Poloha hladinových spínačů je rozhodující pro to, kdy řídicí jednotka LC 108 popř. LCD 108 bude zapínat a vypínat čerpadla Unilift AP:

- když je hladinový spínač obrácen směrem nahoru, je jeho kontakt sepnut a čerpadlo se zapne.
- když je hladinový spínač obrácen směrem dolů, je jeho kontakt v rozepnuté poloze a čerpadlo se vypne.



TM00 6678 4695

LC 110, LCD 110

Řídící jednotky LC 110 a LCD 110 jsou určeny k řízení, monitorování a ochraně čerpadel Grundfos Unilift AP, která pracují v systémech odvádění odpadních vod, zásobování vodou a v drenážních systémech až do 23 A / 11 kW (P1) při přímém spouštění (DOL).

Řídící jednotky LC 110 a LCD 110 se dodávají jako kompletní řídicí systémy včetně relé motorové ochrany a vlastní řídicí jednotky.

Jednotky LC 110 a LCD 110 umožňují:

- řízení jednoho nebo dvou čerpadel podle signálů od elektrod
- volbu automatického zkušebního provozu (každých 24 hodin) v době delší odstávky čerpadel jako prevence zablokování hřídele
- realizaci zapínací časové prodlevy v časovém rozsahu 0 až 255 sekund (náhodný výběr) po přepnutí z provozu se záložním zdrojem na provoz na síťové napětí (rovnoměrné zatížení sítě při současném náběhu několika čerpacích stanic do provozu)
- ochranu čerpadel proti vodnímu rázu časově zpožděným znovuvvedením čerpadel do provozu po jejich vypnutí (časová prodleva 5 sekund),
- volbu automatického resetu poplašné signalizace
- volbu automatického restartu (znovuvvedení do provozu) (po přehřátí)
- nastavení časové prodlevy pro vypnutí stanice podle aktuálních provozních podmínek
- indikace hladiny kapaliny
- poplašná signalizace a indikace:
 - nesprávného sledu fází
 - vysoké hladiny kapaliny
 - přetížení (přes relé motorové ochrany)
 - přehřátí (prostřednictvím termospínače v motoru)
 - provozu nasucho
 - výpadku napájecího napětí (při použití záložního zdroje dodávaného jako příslušenství)

Řídící jednotky LC 110 a LCD 110 jsou standardně vybaveny bzučákem poruchové signalizace.

Dále má řídicí jednotka jeden signální výstup pro signalizaci společné poruchy.

Použití

Řídící jednotky LC 110 a LCD 110 mohou být připojeny a uváděny do provozu / řídicího režimu šesti různými způsoby:

- systémy se třemi elektrodami (LC 110): Referenční elektroda, zapínání/vypínání a signalizace vysoké hladiny.
- systémy se čtyřmi elektrodami (LC 110): Referenční elektroda, vypínání, zapínání a signalizace vysoké hladiny.

- systémy s pěti elektrodami (LC 110): Referenční elektroda, signalizace provozu nasucho, vypínání, zapínání a signalizace vysoké hladiny.
- systémy se čtyřmi elektrodami (LCD 110): Referenční elektroda, zapínání čerpadla 1/souhrnné vypínání, zapínání čerpadla 2 a signalizace vysoké hladiny.
- systémy s pěti elektrodami, paralelní provoz (LCD 110): Referenční elektroda, souhrnné vypínání, zapínání čerpadla 1, zapínání čerpadla 2 a signalizace vysoké hladiny.
- systémy s pěti elektrodami, 100% záložní provoz (LCD 110): Referenční elektroda, souhrnné vypínání, zapínání čerpadla 1, signalizace vysoké hladiny a zapínání čerpadla 2.
- systémy s pěti elektrodami, plné řízení (LCD 110): Referenční elektroda, vypínání čerpadla 1, vypínání čerpadla 2, zapínání čerpadla 1 a zapínání čerpadla 2.

Technické údaje

Tolerance napájecího napětí:

-15%/+10% jmenovitého napětí.

Frekvence napájecího napětí

50/60 Hz.

Okolní teplota

- za provozu: -30°C až +50°C (jednotka nesmí být vystavena přímému slunečnímu svitu)
- při skladování: -30°C až +60°C.

Třída krytí

IP 55.

Výstupy pro zařízení poruchové signalizace

Max. 400 VAC / max. 2 A / min. 10 mA / AC 1.

Zemnění napájecí soustavy

Pro soustavy TN a soustavy TT.

Jmenovité izolační napětí U_i

4 kV.

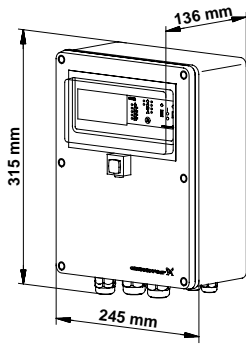
Jmenovité rázové zkušební napětí U_{imp}

4 kV.

EMC (elektromagnetická kompatibilita)

Dle EN 50 081-1 a EN 50 082-2.

Rozměry

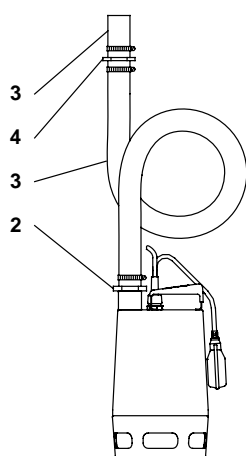


TM01 8152 5099

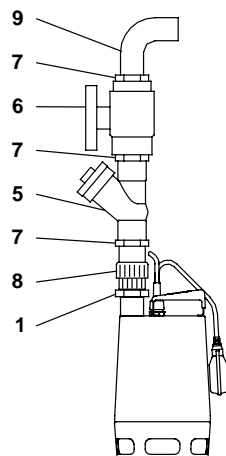
Příslušenství pro čerpadla Unilift CC, KP, AP

Pol.	Příslušenství		Typ čerpadla							Objednací číslo
			CC	KP	AP 12.40	AP 12.50	AP 35	AP 35B	AP 50	
1	Pouzdro trubní přípojky (PVC)	Rp 1½/2			•		•			96023831
		Rp 2/2½				•			•	96023832
2	Hadicová vsuvka (PVC)	Rp 1½/1½			•		•			96003997
		Rp 1½/2			•		•			96023834
		Rp 2/2				•		•	•	96023835
3	Pryžová hadice 10 m, včetně spon (PVC)	Rp 2/2½				•			•	96023836
		1½"			•		•			96023837
		2"			•	•	•	•	•	96023838
4	Spojovací kus pro pryžové hadice (PVC)	2½"				•			•	96023839
		Rp 1½			•		•			96023840
		Rp 2			•	•	•	•	•	96023841
5	Zpětný ventil kulový (PVC)	Rp 2½				•			•	96023842
		Rp 1½			•		•			96023843
		Rp 2			•	•	•	•	•	96023844
6	Uzavírací ventil (PVC)	Rp 2½ *				•			•	96002003
		Rp 1½			•		•			96023846
		Rp 2			•	•	•	•	•	96023847
7	Vsuvka se šestihranem (PVC)	Rp 2½				•			•	96023848
		Rp 1½			•		•			96023849
		Rp 2			•	•	•	•	•	96023850
8	Šroubení (PVC)	Rp 2½				•			•	96023851
		Rp 1½			•		•			96023852
		Rp 2			•	•	•	•	•	96023853
9	Koleno, 90° (PVC)	Rp 2½				•			•	96023854
		Rp 1½			•		•			96023855
		Rp 2			•	•	•	•	•	96023856
10	Zpětná klapka pro umístění ve výtlaku čerpadla (koroziivzdorná ocel)	Rp 2½				•			•	96023857
		Rp 1½			•		•			96003855
	Automatická spojka	Rp 2/Rp 2						•		96429519
	Hadicové spojky	G 1¼ x ø25								00ID3588
	Závitové spojky (polyamid)	G 1¼ x ø32								00ID3589
		G 1¼ x ø40								00ID3590

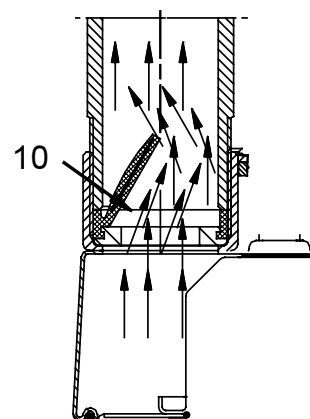
★ litina



TM00 5924 1895









TM00 5925 1895



TM01 8708 0700

Hladinové řídicí jednotky a příslušenství

	Popis	Provozní proud na 1 čerpadlo [A]	Požadovaný síťový vypínač [A]	Objednací číslo ★	Objednací číslo vč. počítadla provozních hodin ★	Objednací číslo, vč. počítadla počtu startů ★	Objednací číslo, vč. kombin. počítadla provoz. hodin a počtu startů ★	
 TM01 8874 0800	Řídicí jednotka LC 107 pro jedno čerpadlo 1 x 230 V, přímé spuštění	1 - 2,9	25	96002464				
		1,6 - 5,0	25	96002465				
		3,7 - 12,0	25	96002466				
	Řídicí jednotka LC 107 pro jedno čerpadlo 3 x 400 V, přímé spuštění	1 - 2,9	25	96002467				
		1,6 - 5,0	25	96002468				
		3,7 - 12,0	25	96002469				
	12,0 - 23,0	40	96002470					
 TM01 8875 0800	Řídicí jednotka LCD 107 pro dvě čerpadla 1 x 230 V, přímé spuštění	1 - 2,9	25	96002471				
		1,6 - 5,0	25	96002472				
		3,7 - 12,0	25	96002473				
	Řídicí jednotka LCD 107 pro dvě čerpadla 3 x 400 V, přímé spuštění	1 - 2,9	25	96002474				
		1,6 - 5,0	25	96002475				
		3,7 - 12,0	25	96002476				
	12,0 - 23,0	40	96002477					
 TM01 8873 0800	Řídicí jednotka LC 108 pro jedno čerpadlo 1 x 230 V, přímé spuštění	1 - 2,9	25	96433956	96433957	96433958	96433959	
		1,6 - 5,0	25	96433961	96433960	96433962	96433963	
		3,7 - 12,0	25	96433964	96433965	96433966	96433967	
		12,0 - 23,0	40	96433971	96433972	96433973	96433974	
	Řídicí jednotka LC 108 pro jedno čerpadlo 3 x 230 V, přímé spuštění	1 - 2,9	25	96433975	96433976	96433977	96433978	
		1,6 - 5,0	25	96433979	96433980	96433981	96433982	
		3,7 - 12,0	25	96433983	96433984	96433985	96433986	
		12,0 - 23,0	40	96433987	96433988	96433989	96433990	
	Řídicí jednotka LC 108 pro jedno čerpadlo 3 x 400 V, přímé spuštění	1 - 2,9	25	96433991	96433992	96433993	96433994	
		1,6 - 5,0	25	96433995	96433996	96433997	96433998	
		3,7 - 12,0	25	96433999	96434000	96434001	96434002	
		12,0 - 23,0	40	96434003	96434004	96434005	96434006	
	Řídicí jednotka LC 108 pro jedno čerpadlo 3 x 400 V, spuštění hvězda-trojúhelník	6,4 - 20,0	25	96437928				
		20,8 - 30,0	40	96437950				
		20,8 - 59,0	80	96437970				
		24,2 - 72,0		96437990				
	 TM01 8876 0800	Řídicí jednotka LCD 108 pro dvě čerpadla 3 x 230 V, přímé spuštění	1 - 2,9	25	96434023	96434024	96434025	96434026
			1,6 - 5,0	25	96434027	96434028	96434029	96434030
3,7 - 12,0			25	96434031	96434032	96434033	96434034	
12,0 - 23,0			40	96434035	96434036	96434037	96434038	
Řídicí jednotka LCD 108 pro dvě čerpadla 3 x 400 V, přímé spuštění		1 - 2,9	25	96434039	96434040	96434041	96434042	
		1,6 - 5,0	25	96434043	96434044	96434045	96434046	
		3,7 - 12,0	40	96434047	96434048	96434049	96434050	
		12,0 - 23,0	60	96434051	96434052	96434053	96434054	
Řídicí jednotka LCD 108 pro dvě čerpadla 3 x 400 V, spuštění hvězda-trojúhelník		6,4 - 20,0	25	96438032				
		20,8 - 30,0	40	96438052				
		20,8 - 59,0	80	96438072				
		24,2 - 72,0		96438092				
 TM03 2091 3705	Řídicí jednotka jednotka LC 110 pro jedno čerpadlo 1 x 230 V, přímé spuštění	1 - 2,9	25	96484081				
		1,6 - 5,0	25	96484082				
		3,7 - 12,0	25	96484083				
		12,0 - 23,0	40	96484084				
	Řídicí jednotka jednotka LC 110 pro jedno čerpadlo 3 x 400 V, přímé spuštění	1 - 2,9	25	96484085				
		1,6 - 5,0	25	96484086				
	3,7 - 12,0	25	96484087					
	12,0 - 23,0	40	96484088					

Popis	Provozní proud na 1 čerpadlo [A]	Požadovaný síťový vypínač [A]	Objednací číslo★	Objednací číslo vč. počítadla provozních hodin★	Objednací číslo, vč. počítadla počtu startů★	Objednací číslo, vč. kombin. počítadla provoz. hodin a počtu startů★
 TM03 2090 3705 Řídicí jednotka jednotka LCD 110 pro dvě čerpadla 1 x 230 V, přímé spouštění	1 - 2,9	25	96484089			
	1,6 - 5,0	25	96484090			
	3,7 - 12,0	25	96484091			
	12,0 - 23,0	40	96484092			
Řídicí jednotka jednotka LCD 110 pro dvě čerpadla 3 x 400 V, přímé spouštění	1 - 2,9	25	96484093			
	1,6 - 5,0	25	96484094			
	3,7 - 12,0	25	96484095			
	12,0 - 23,0	40	96484096			

* Včetně anglického návodu pro instalaci a provoz. Návod v jiných jazykových verzích na vyžádání.

Příslušenství pro řídicí jednotky

Popis	Objednací číslo
Záložní bateriový napájecí zdroj	96002520
Varovné světlo pro externí signalizaci poruchy	62500020
Signální klakson pro externí signalizaci poruchy (venkovní instalace)	62500021
Signální klakson pro externí signalizaci poruchy (vnitřní instalace)	62500022
Počítadlo provozních hodin [230 V]	96002514
Počítadlo provozních hodin [400 V]	96002515
Počítadlo počtu startů [230 V]	96002516
Počítadlo počtu zapnutí [400 V]	96002517
Kombinované počítadlo provozních hodin a počtu startů [230 V]	96002518
Kombinované počítadlo provozních hodin a počtu startů [400 V]	96002519
Externí síťový vypínač pro přívodní napájecí kabel [25 A]	96002511
Externí síťový vypínač pro přívodní napájecí kabel [40]	96002512
Externí síťový vypínač pro přívodní napájecí kabel [80 A]	96002513
Konzola pro elektrody	91713196
Tři elektrody s 10 m kabelem	96076489
Čtyři elektrody s 10 m kabelem	91713437

Unilift CC

1 x 220 - 240 V

Typ čerpadla	Objednací číslo	Typ zástrčky			Hladinový spínač		Typ kabelu		Hmotnost netto [kg]
		Schuko	Austrálie	Bez zástrčky	Bez plovákového spínače	S plovákovým spínačem	H05RN-F 3G0.75	H07RN-F 3G1	
Unilift CC 5	96280965	●			●		●		4,35
	96280966	●				●	●		
Unilift CC 7	96280967	●			●			●	4,6
	96280968	●				●		●	
Unilift CC 9	96280969	●			●			●	6,5
	96280970	●				●		●	

Unilift KP 150

1 x 220 - 230 V

Typ čerpadla	Plovákový spínač	Vertikální hladinový spínač	3 m kabel	10 m kabel	Se zástrčkou	Typ zástrčky	Objednací číslo
KP 150					●	Schuko	011H1300
KP 150	●		●		●	Schuko	011H1600
KP 150	●			●	●	Schuko	011H1800

Unilift KP 250

1 x 220 - 230 V

Typ čerpadla	Plovákový spínač	Vertikální hladinový spínač	3 m kabel	10 m kabel	Se zástrčkou	Typ zástrčky	Objednací číslo
KP 250				●	●	Schuko	012H1300
KP 250	●		●		●	Schuko	012H1600
KP 250	●			●	●	Schuko	012H1800

3 x 380 - 415 V

Typ čerpadla	5 m kabel	10 m kabel	Typ zástrčky	Objednací číslo
KP 250	●		-	012M6100
KP 250		●	-	012M6300
KP 250	●		CEE	012M9100
KP 250		●	CEE	012M9300

Unilift KP 350

1 x 220 - 240 V

Typ čerpadla	Plovákový spínač	Vertikální hladinový spínač	3 m kabel	5 m kabel	10 m kabel	Se zástrčkou	Typ zástrčky	Objednací číslo
KP 350					●	●	Schuko	013N1300
KP 350	●		●			●	Schuko	013N1600
KP 350	●				●	●	Schuko	013N1800

3 x 380 - 415 V

Typ čerpadla	5 m kabel	10 m kabel	Typ zástrčky	Objednací číslo
KP 350	●		-	013M6100
KP 350		●	-	013M6300
KP 350	●		CEE	013M9100
KP 350		●	CEE	013M9300

Unilift AP12

Typ čerpadla	Napětí [V]	Řídicí jednotka s napájecím kabelem 0,8 m	Plovákový spínač	10 m kabel	3 m kabel	Se zástrčkou	Objednací číslo
AP12.40.04.1	1 x 230			•		•	96011016
AP12.40.04.1	1 x 230			•			96011014
AP12.40.04.A.1	1 x 230		•		•	•	96011017
AP12.40.04.A.1	1 x 230		•		•		96011015
AP12.40.04.A.1	1 x 230		•	•		•	96011018
AP12.40.04.3	3 x 400			•			96011024
AP12.40.04.3	3 x 400			•		•	96023925
AP12.40.04.A.3	3 x 400	•	•	•			96011025
AP12.40.04.A.3	3 x 400	•	•	•		•	96023871
AP12.40.04.A.3	3 x 230	•	•	•			96011031
AP12.40.04.A.3	3 x 200	•	•	•			96011039
AP12.40.06.1	1 x 230			•		•	96001720
AP12.40.06.1	1 x 230			•			96001732
AP12.40.06.A.1	1 x 230		•		•	•	96001735
AP12.40.06.A.1	1 x 230		•	•		•	96010979
AP12.40.06.A.1	1 x 230		•		•		96001747
AP12.40.06.3	3 x 400			•			96001652
AP12.40.06.A.3	3 x 400	•	•	•			96010923
AP12.40.06.A.3	3 x 400	•	•	•		•	96023872
AP12.40.08.1	1 x 230			•			96001873
AP12.40.08.1	1 x 230			•		•	96001869
AP12.40.08.A.1	1 x 230		•		•	•	96001798
AP12.40.08.A.1	1 x 230		•	•		•	96010980
AP12.04.08.A.1	1 x 230		•		•		96001867
AP12.40.08.3	3 x 400			•			96001791
AP12.40.08.A.3	3 x 400	•	•	•			96010925
AP12.40.08.A.3	3 x 400	•	•	•		•	96023873
AP12.50.11.1	1 x 230			•		•	96001958
AP12.50.11.1	1 x 230			•			96001962
AP12.50.11.A.1	1 x 230		•		•	•	96001965
AP12.50.11.A.1	1 x 230		•		•		96001973
AP12.50.11.A.1	1 x 230		•	•		•	96010981
AP12.50.11.3	3 x 400			•			96001975
AP12.50.11.A.3	3 x 400	•	•	•			96010927
AP12.50.11.A.3	3 x 400	•	•	•		•	96023874

Unilift AP35

Typ čerpadla	Napětí [V]	Řídicí jednotka s napájecím kabelem 0,8 m	Plovákový spínač	10 m kabel	3 m kabel	Se zástrčkou	Objednací číslo
AP35.40.06.1.V	1 x 230			●		●	96001796
AP35.40.06.1.V	1 x 230			●			96001808
AP35.40.06.A.1.V	1 x 230		●		●	●	96001777
AP35.40.06.A.1.V	1 x 230		●		●		96001789
AP35.40.06.A.1.V	1 x 230		●	●		●	96010982
AP35.40.06.3.V	3 x 400			●			96000169
AP35.40.06.A.3.V	3 x 400	●	●	●			96010929
AP35.40.06.A.3.V	3 x 400	●	●	●		●	96023875
AP35.40.08.1.V	1 x 230			●		●	96001672
AP35.40.08.1.V	1 x 230			●			96001894
AP35.40.08.A.1.V	1 x 230		●		●	●	96001897
AP35.40.08.A.1.V	1 x 230		●		●		96001905
AP35.40.08.A.1.V	1 x 230		●	●		●	96010983
AP35.40.08.3.V	3 x 400			●			96001718
AP35.40.08.A.3.V	3 x 400	●	●	●			96010931
AP35.40.08.A.3.V	3 x 400	●	●	●		●	96023876

Unilift AP35B

Typ čerpadla	Napětí [V]	Plovákový spínač	10 m kabel	5 m kabel	Se zástrčkou	Objednací číslo
AP35B.50.06.A1.V	1 x 230	●		●	●	96004562
AP35B.50.06.1.V	1 x 230		●		●	96004563
AP35B.50.06.3.V	3 x 400			●		96004565
AP35B.50.08.A1.V	1 x 230	●		●	●	96004574
AP35B.50.08.1.V	1 x 230		●		●	96004575
AP35B.50.08.3.V	3 x 400			●		96004577

Unilift AP50

Typ čerpadla	Napětí [V]	Řídicí jednotka s napájecím kabelem 0,8 m	Plovákový spínač	10 m kabel	3 m kabel	Se zástrčkou	Objednací číslo
AP50.50.08.1.V	1 x 230			●		●	96010595
AP50.50.08.1.V	1 x 230			●			96010599
AP50.50.08.A.1.V	1 x 230		●		●	●	96010584
AP50.50.08.A.1.V	1 x 230		●	●		●	96010984
AP50.50.08.A.1.V	1 x 230		●		●		96010592
AP50.50.08.3.V	3 x 400			●			96010563
AP50.50.08.A.3.V	3 x 400	●	●	●			96010933
AP50.50.08.A.3.V	3 x 400	●	●	●		●	96023877
AP50.50.11.1.V	1 x 230			●		●	96010577
AP50.50.11.1.V	1 x 230			●			96010581
AP50.50.11.A.1.V	1 x 230		●		●	●	96010566
AP50.50.11.A.1.V	1 x 230		●	●		●	96010985
AP50.50.11.A.1.V	1 x 230		●		●		96010574
AP50.50.11.3.V	3 x 400			●			96010562
AP50.50.11.A.3.V	3 x 400	●	●	●			96010935
AP50.50.11.A.3.V	3 x 400	●	●	●		●	96023878

Unilift AP50B

Typ čerpadla	Napětí [V]	Plovákový spínač	10 m kabel	5 m kabel	Se zástrčkou	Objednací číslo
AP50B.50.08.A1.V	1 x 230	●		●	●	96004586
AP50B.50.08.1.V	1 x 230		●		●	96004587
AP50B.50.08.3.V	3 x 400			●		96004589
AP50B.50.11.A1.V	1 x 230	●		●	●	96004598
AP50B.50.11.1.V	1 x 230		●		●	96004599
AP50B.50.11.3.V	3 x 400			●		96004601
AP50B.50.15.3.V	3 x 400			●		96004609

96635992 0606	CZ

Změna technických údajů a vyobrazení vyhrazena.