

AMICO PRO

2 & 4

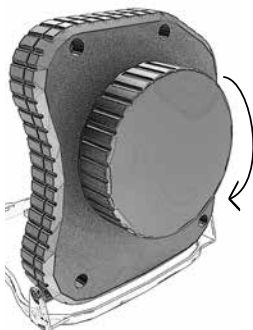
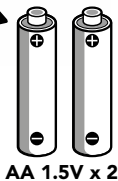
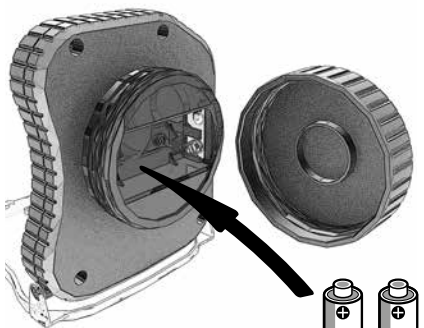
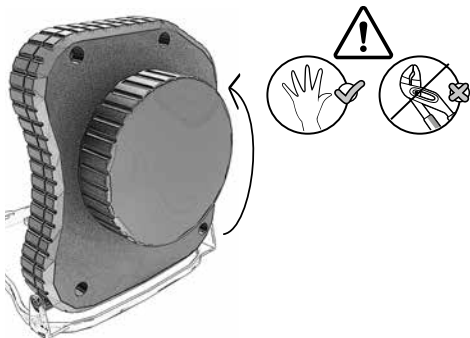


Irrigation
Controller 9VDC
IP68
User manual

2 years warranty

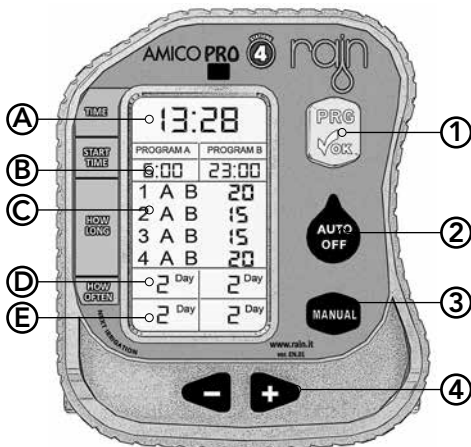
Batteries

- IT** Batterie
- EN** Batteries
- FR** Piles
- ES** Pilas
- EL** Μπαταρίες
- PL** Baterie
- DE** Batterien
- RO** Baterii
- SL** Baterije
- SK** Baterie
- BG** Батерии
- TR** Piller
- ZH** 电池
- RU** Батареи
- NO** Batterier
- UK** Батареї
- HR** Akumulatori (baterije)
- HU** Elemek
- CS** Baterie
- HE** תאורת
- TH** แบตเตอรี่
- PT** Baterias



Controller

- IT** Centralina
- EN** Controller
- FR** Programmeurs
- ES** Programador
- EL** Προγραμματιστής
- PL** Sterownik
- DE** Controller
- RO** Programator
- SL** Krmilnik
- SK** Ovládací jednotka
- BG** Програматор
- TR** Kontrolör
- ZH** 调节器
- RU** Контролер
- NO** Styring
- UK** Контролер
- HR** Regulator
- HU** Vezérlő
- CS** Ovládací jednotka
- HE** בקר
- TH** ตัวควบคุม
- PT** Controlador



A

- IT** Ora attuale
EN Current time
FR Durée actuelle
ES Hora actual
EL Τρέχουσα ώρα
PL Aktualny czas
DE Aktuelle zeit
RO Ora curenta
SL Trenutna ura
SK Aktuálny čas
BG Текущо време
TR Mevcut zaman
ZH 现在时间
RU Текущее время
NO Nåtid
UK Поточний час
HR Trenutno vrijeme
HU Pontos idő
CS Aktuální čas
HE זמן נוכחי
TH เวลาปัจจุบัน
PT Hora atual

B

- IT** Ora di partenza
EN Start time
FR Heure de départ
ES Hora de inicio
EL Ωρα έναρξης
PL Czas rozpoczęcia
DE Startzeit
RO Ora pornire
SL Začetni čas
SK Startovací čas
BG Започване
TR Başlangıç zamanı
ZH 开始时间
RU Время запуска
NO Starttid
UK Час старту
HR Vrijeme početka
HU Kezdési időpont
CS Startovací čas
HE תחילת הפעולה
TH เวลาเริ่มต้น
PT Hora de início

C

- IT** Durata
EN Duration
FR Durée
ES Duración
EL Διάρκεια
PL Czas trwania
DE Dauer
RO Durata
SL Trajanje
SK Trvání
BG Продължителност
TR Süre
ZH 时长
RU Продолжительность
NO Varighet
UK Тривалість
HR Trajanje
HU Időtartam
CS Trvání
HE גשם
TH ระยะเวลาการดำเนินงาน
PT Duração



D

- IT** Frequenza
EN Frequency
FR Fréquence
ES Frecuencia
EL Συχνότητα
PL Częstotliwość
DE Frequenz
RO Frecvența
SL Pogostost
SK Četnosť
BG Честота
TR Sıklık
ZH 频率
RU Частота
NO Frekvens
UK Частота
HR Učestalost
HU Gyakoriság
CS Četnost
HE תדירות השקייא
TH ความถี่
PT Frequência

E

- IT** Prossima irrigazione
EN Next irrigation
FR Prochain arrosage
ES Siguiente riego
EL Επόμενο πότισμα
PL Następne podlewanie
DE Nächste bewässerung
RO Urmatoarea pomire
SL Naslednje namakanje
SK Další závlaha
BG Следващо напояване
TR Bir sonraki sulama
ZH 下一次灌溉
RU Следующий полив
NO Neste vaning
UK Наступний полив
HR Sljedeće zalijevanje
HU Következő öntözés
CS Další závlaha
HE השקייא הבאה
TH การรดน้ำครั้งต่อไป
PT Próxima irrigação

1

- IT** ok
EN ok
FR ok
ES ok
EL ok
PL ok
DE ok
RO ok
SL v redu
SK v poriadku
BG Добре
TR ok
ZH 确认
RU согласится (OK)
NO ok
UK погодиться (OK)
HR u redu
HU ok
CS v pořádku
HE אשא
TH ตกลง



2

- IT** Auto/off
EN Auto/off
FR Marche/arrêt
ES Auto/off
EL Αυτόματο/παύση
PL Auto/off
DE Automatisch abschalten
RO Auto/inchis
SL Avtomatsko/izklopljeno
SK pljeno
Auto/ vypnuto
BG Автоматичен/изключване
TR Oto/kapalı
ZH 自动/关
RU Авто/выкл
NO Auto/av
UK Авто/вимк
HR Automatski/
HU isključeno
Auto/ki
CS Auto/ vypnuto
HE יבכ/אוטו
TH อัตโนมัติ/ปิด

3

- IT** Partenza manuale
EN Manual start
FR Démarrage manuel
ES Riego manual
EL Χειροκίνητη έναρξη
PL Ręczny start
DE Manueller start
RO Pornire manuala
SL Ročni zagon
SK Manuální start
BG Ръчен старт
TR Manüel başlatma
ZH 手动启动
RU Ручной старт
NO Manuell start
UK Ручний старт
HR Ručno pokretanje
HU Kézi indítás
CS Manuální start
HE הפעלה ידנית
TH เปิดตัวด้วยมือ
PT Início manual

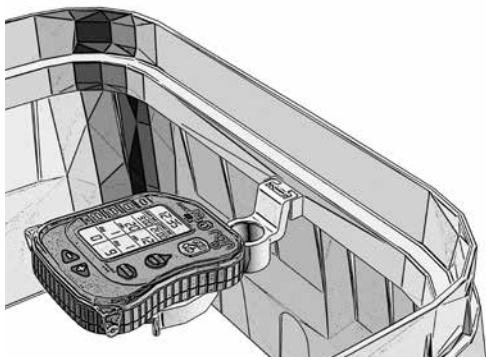
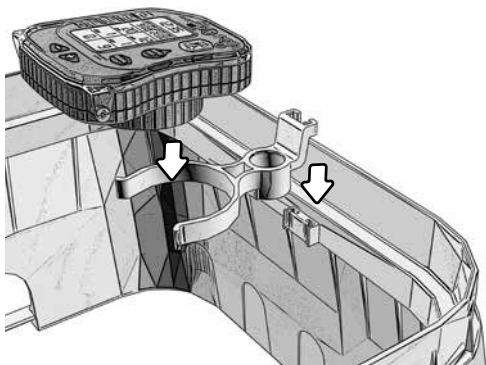
4

- IT** Tasti più e meno
EN Plus and minus (keys)
FR Plus et moins
ES Más y menos
EL Πλήκτρα συν και πλην
PL Plus / minus
DE Plus und minus (schlüssel)
RO Plus și minus (tastele)
SL Plus in minus (tipke)
SK Plus a minus (tlačítka)
BG Плюс и минус бутони
TR Artı ve eksi (tuşlar)
ZH 加键及减键
RU Плюс и минус (кнопки)
NO Pluss og minus (nøkler)
UK Плюс та мінус (кнопки)
HR Plus i minus (tipke)
HU Plusz és mínusz (gombok)
CS Plus a minus (tlačítka)
HE הורדה והפחתה
TH บวก และ ลบ (ปุ่ม)
PT Mais e menos (chaves)



Installation

- IT** Installazione
- EN** Installation
- FR** Installer
- ES** Instalación
- EL** Εγκαθίστωση
- PL** Montowanie
- DE** Installieren
- RO** Instalarea
- SL** Napeljati
- SK** Instalačný
- BG** Инсталиране
- TR** Kuruluyor
- ZH** 安装
- RU** Устанавливая
- NO** Installer
- UK** Встановлюючи
- HR** Ugradnja
- HU** Telepít
- CS** Instalační
- HE** תיקון
- TH** กำลั้งติดตั้ง
- PT** Instalação



Connections: solenoid valves

IT Connessioni

EN Connections

FR Connexions

ES Conexiones

EL Συνδέσεις

PL Połączenia

DE Anschlüsse

RO Conexiuni

SL Povezave

SK Spojení

BG Връзки

TR Bağlantılar

ZH 连接

RU Соединения

NO Tilkoblinger

UK З'єднання

HR Spojeni

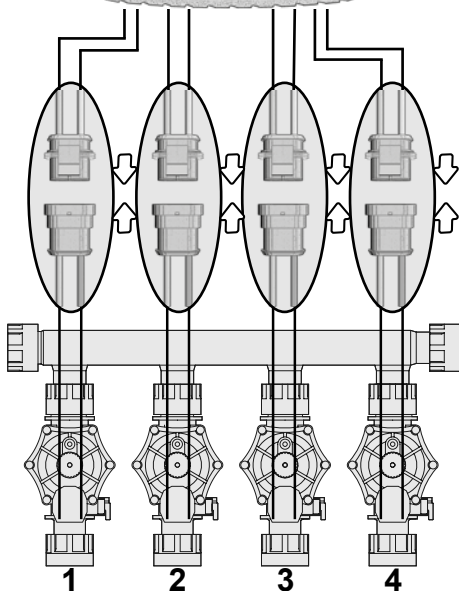
HU Csatlakozások

CS Spojení

HE חיבורים

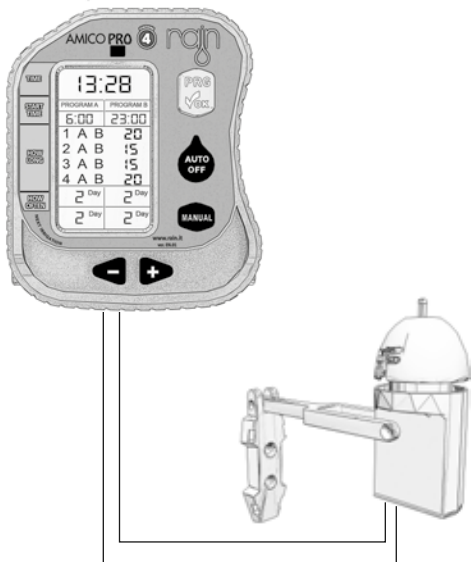
TH จุดเชื่อมต่อ

PT Conexões



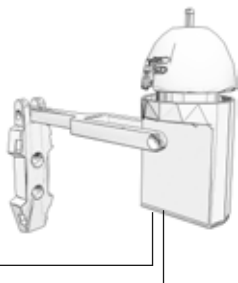
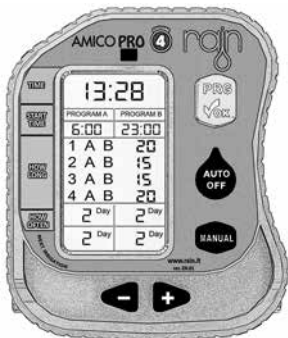
Connections: rain sensor

- IT Connessioni
- EN Connections
- FR Connexions
- ES Conexiones
- EL Συνδέσεις
- PL Połączenia
- DE Anschlüsse
- RO Conexiuni
- SL Povezave
- SK Spojení
- BG Връзки
- TR Bağlantılar
- ZH 连接
- RU Соединения
- NO Tilkoblinger
- UK З'єднання
- HR Spojevi
- HU Csatlakozások
- CS Spojení
- HE חיבורים
- TH จุดเชื่อมต่อ
- PT Conexões



Rain Sensor

- IT** Sensore pioggia
- EN** Rain sensor
- FR** Pluviometre
- ES** Sensor de lluvia
- EL** Αισθητήρας βροχής
- PL** Czujnik deszczu
- DE** Regensensor
- RO** Senzor de ploaie
- SL** Senzor dežja
- SK** Čidlo srážek
- BG** Датчик за дъжд
- TR** Yağmur sensörü
- ZH** 雨水感应器
- RU** Датчик дождя
- NO** Regnsensor
- UK** Сенсор дощу
- HR** Senzor kiše
- HU** Esőérzékelő
- CS** Čidlo srážek
- HE** משגשג
- TH** เซนเซอร์น้ำฝน
- PT** Sensor de chuva

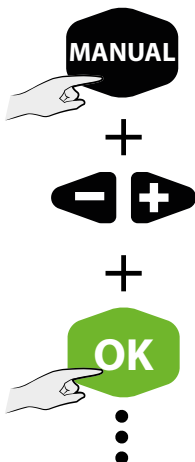
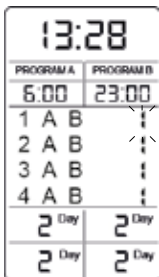
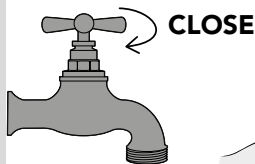


18:00	
START TIME	START TIME
SENS	SENS



First startup

- IT** Prima partenza
- EN** First startup
- FR** Première activation
- ES** Primer comienzo
- EL** Πρώτη λειτουργία
- PL** Pierwszy rozruch
- DE** Erstinbetriebnahme
- RO** Prima pornire
- SL** Prvi zagon
- SK** Prvotní nastavení
- BG** Стартиране за първи път
- TR** İlk başlangıç
- ZH** 第一次启动
- RU** Первый запуск
- NO** Første oppstart
- UK** Перший запуск
- HR** Prvo uključivanje
- HU** Első elindítás
- CS** Prvotní nastavení
- HE** הפתיחה הראשונה
- TH** เริ่มทำงานครั้งแรก
- PT** Primeira inicialização



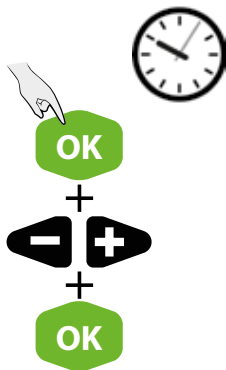
2
3
.
.
n



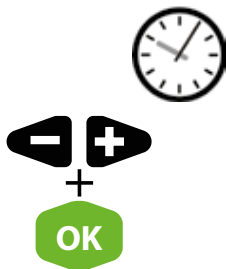
Current time

- IT** Ora attuale
- EN** Current time
- FR** Durée actuelle
- ES** Hora actual
- EL** Τρέχουσα ώρα
- PL** Aktualny czas
- DE** Aktuelle zeit
- RO** Ora curenta
- SL** Trenutna ura
- SK** Aktuálny čas
- BG** Текущо време
- TR** Mevcut zaman
- ZH** 现在时间
- RU** Текущее время
- NO** Nåtid
- UK** Поточний час
- HR** Trenutno vrijeme
- HU** Pontos idő
- CS** Aktuální čas
- HE** זמן נוכחי
- TH** เวลาปัจจุบัน
- PT** Hora atual

00:00	
PROGRAM A	PROGRAM B
0:00	0:00
1 A B	0
2 A B	0
3 A B	0
4 A B	0
0 Day	0 Day
0 Day	0 Day



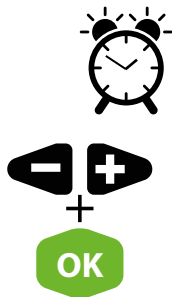
13:00	
PROGRAM A	PROGRAM B
0:00	0:00
1 A B	0
2 A B	0
3 A B	0
4 A B	0
0 Day	0 Day
0 Day	0 Day



Start Time

- IT** Ora di partenza
- EN** Start time
- FR** Heure de départ
- ES** Hora de inicio
- EL** Ώρα έναρξης
- PL** Czas rozpoczęcia
- DE** Startzeit
- RO** Ora pornire
- SL** Začetni čas
- SK** Startovací čas
- BG** Започване
- TR** Başlangıç zamanı
- ZH** 开始时间
- RU** Время запуска
- NO** Starttid
- UK** Час старту
- HR** Vrijeme početka
- HU** Kezdési időpont
- CS** Startovací čas
- HE** תחילת השקיי
- TH** เวลาเริ่มต้น
- PT** Hora de início

13:28	
PROGRAMA	PROGRAM B
0:00	0:00
1 A B	0
2 A B	0
3 A B	0
4 A B	0
0 Day	0 Day
0 Day	0 Day



Duration

- IT** Durata
- EN** Duration
- FR** Durée
- ES** Duración
- EL** Διάρκεια
- PL** Czas trwania
- DE** Dauer
- RO** Durata
- SL** Trajanje
- SK** Trvání
- BG** Продължителност
- TR** Süre
- ZH** 时长
- RU** Продолжительность
- NO** Varighet
- UK** Тривалість
- HR** Trajanje
- HU** Időtartam
- CS** Trvání
- HE** גומ
- TH** ระยะเวลาการรอน้ำ
- PT** Duração

13:28	
PROGRAMA A	PROGRAM B
6:00	0:00
1 A	0
2 A	0
3 A	0
4 A	0
0 Day	0 Day
0 Day	0 Day

13:28	
PROGRAMA A	PROGRAM B
6:00	0:00
1 A	20
2 A	0
3 A	0
4 A	0
0 Day	0 Day
0 Day	0 Day



Min | Max
1 min | 180 min



Min | Max
1 min | 180 min



Frequency: by interval

- IT Frequenza
- EN Frequency
- FR Fréquence
- ES Frecuencia
- EL Συχνότητα
- PL Częstotliwość
- DE Frequenz
- RO Frecvență
- SL Pogostota
- SK Četnosť
- BG Честота
- TR Sıklık
- ZH 频率
- RU Частота
- NO Frekvens
- UK Частота
- HR Učestalost
- HU Gyakoriság
- CS Četnost
- HE תדירות השקייא
- TH ความถี่
- PT Frequência

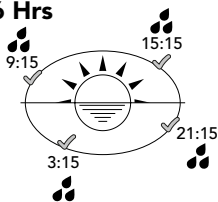
13:28	
PROGRAMA	PROGRAM B
6:00	0:00
1 A	20
2 A	15
3 A	20
4 A	15
0 Day	0 Day
0 Day	0 Day



Min | Max
6 Hrs | 15 Days



6 Hrs



2 Day



1 Day



3 Day



Manual start:

- IT** Partenza manuale
- EN** Manual start
- FR** Démarrage manuel
- ES** Riego manual
- EL** Χειροκίνητη έναρξη
- PL** Ręczny start
- DE** Manueller start
- RO** Pomire manuala
- SL** Ročni zagon
- SK** Manuálny start
- BG** Ръчен старт
- TR** Manüel başlatma
- ZH** 手动启动
- RU** Ручной старт
- NO** Manuell start
- UK** Ручний старт
- HR** Ručno pokretanje
- HU** Kézi indítás
- CS** Manuální start
- HE** הפעלה ידנית
- TH** เป็ดด้วยมือ
- PT** Início manual

13:28	
PROGRAM A	PROGRAM B
6:00	23:00
1 A	OFF
2 A	OFF
3 A	OFF
4 A	OFF
2 Day	2 Day
2 Day	2 Day

13:28	
PROGRAM A	PROGRAM B
6:00	23:00
1 A	12
2 A	OFF
3 A	OFF
4 A	OFF
2 Day	2 Day
2 Day	2 Day



MANUAL



Min | Max
1 min | 180 min



OK



Min | Max
1 min | 180 min



OK



MANUAL OFF



OFF/ON

- IT** Off/on
- EN** Off/on
- FR** Arrêt/marche
- ES** Off/on
- EL** Παύση/έναρξη
- PL** Off/on
- DE** Aus/an
- RO** Off/on
- SL** Izkljop/vklop
- SK** Vypnuto/ zapnuto
- BG** Изключено/включено
- TR** Kapalı/açık
- ZH** 关/开
- RU** Выкл/вкл
- NO** Av/på
- UK** Вимк/ввимк
- HR** Uključeno/isključeno
- HU** Ki/be
- CS** Vypnuto/ zapnuto
- HE** מופעל/ מושבת
- TH** ปิด/เปิด
- PT** Off/on

13:28	
PROGRAM A	PROGRAM B
OFF	OFF

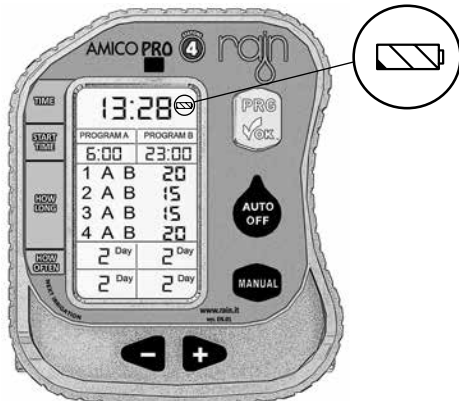


13:28	
PROGRAM A	PROGRAM B
6:00	23:00
1 A	20
2 A	15
3 A	20
4 A	15
2 Day	2 Day
2 Day	2 Day



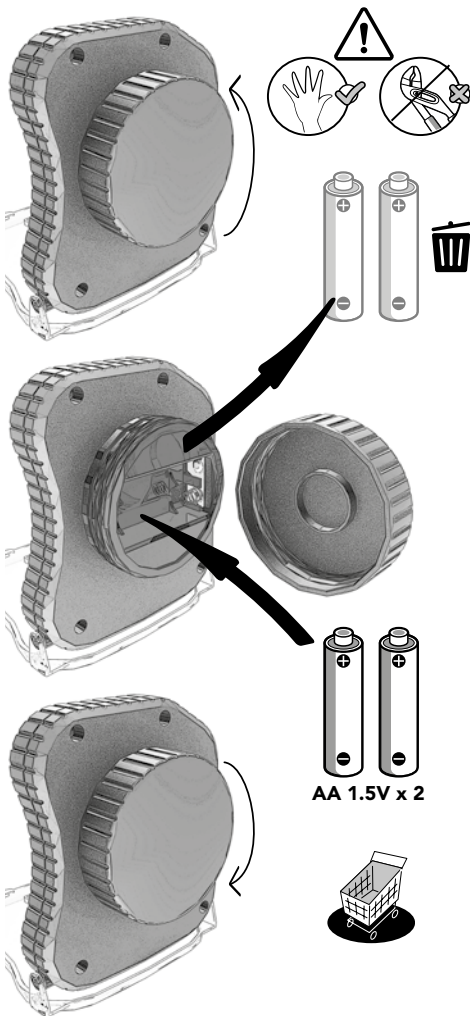
Low Battery

- IT** Batteria scarica
- EN** Low battery
- FR** Batteries faibles
- ES** Batería baja
- EL** Χαμηλή φόρτιση μπαταρίας
- PL** Niski stan baterii
- DE** Niedriger batteriestand
- RO** Baterie descarcata
- SL** Prazna baterija
- SK** Vybitá baterie
- BG** Ниско ниво на батерията
- TR** Düşük pil
- ZH** 电能低
- RU** Низкий заряд батареи
- NO** Svakt batteri
- UK** Низький заряд батареї
- HR** Akumulator prazan
- HU** Alacsony elemfeszültség
- CS** Vybitá baterie
- HE** יוללה במצב נמוך
- TH** แบตเตอรี่ต่ำ
- PT** Bateria Fraca



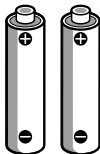
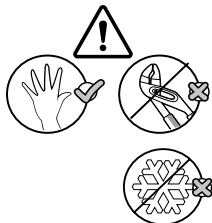
Low Battery

- IT** Batteria scarica
- EN** Low battery
- FR** Batteries faibles
- ES** Batería baja
- EL** Χαμηλή φόρτιση μπαταρίας
- PL** Niski stan baterii
- DE** Niedriger batteriestand
- RO** Baterie descarcata
- SL** Prazna baterija
- SK** Vybitá baterie
- BG** Ниско ниво на батерията
- TR** Düşük pil
- ZH** 电能低
- RU** Низкий заряд батареи
- NO** Svakt batteri
- UK** Низький заряд батареї
- HR** Akumulator prazan
- HU** Alacsony elemfeszültség
- CS** Vybitá baterie
- HE** הללה במצב נמוך
- TH** แบตเตอรี่ต่ำ
- PT** Bateria Fraca



Winter

- IT Inverno
- EN winter
- FR hiver
- ES invierno
- EL χειμώνας
- PL zima
- DE Winter
- RO iarna
- SL zima
- SK zima
- BG Зима
- TR kış
- ZH 冬季
- RU зима
- NO vinter
- UK зима
- HR zima
- HU tél
- CS zima
- HE חורף
- TH ฤดูหนาว



IT

Garanzia e Dichiarazioni

RAIN spa garantisce ai propri clienti che i suoi prodotti saranno privi di difetti per quanto riguarda materiali e lavorazione per un periodo di due anni dalla data di acquisto.

Per un periodo di due anni a partire dalla data di acquisto sostituiremo senza spese i componenti difettosi o che si riveleranno tali se utilizzati nelle condizioni di utilizzo e di manutenzione normali (si richiede una prova d'acquisto).

Ci riserviamo il diritto di ispezionare la parte difettosa prima di sostituirla.

RAIN spa non sarà responsabile di eventuali costi o danni accessori o conseguenti causati da una difettosità del prodotto. La responsabilità di RAIN spa in virtù della presente garanzia, si limita esclusivamente alla sostituzione dei componenti difettosi.

Per esercitare il vostro diritto di garanzia, restituite l'unità al vostro rivenditore con una copia della ricevuta di acquisto.

Rain spa si riserva di valutare la merce resa.

Avvertenza: Eventuali modifiche non autorizzate su questa unità che non siano espressamente approvate da RAIN spa potrebbero annullare il diritto dell'utilizzatore di servirsi della presente apparecchiatura e della garanzia.

Attenzione: Questa apparecchiatura non è stata concepita per essere utilizzata da bambini piccoli o persone inabili senza la dovuta supervisione.

EN

Warranty and Declarations

RAIN spa, guarantees its customers that its products will be free from defects in materials and manufacturing for a period of two years from the purchase date.

For a period of two years from the purchase date we replace defective parts free of charge or components that will reveal defects if used in the normal conditions of use and maintenance (requiring proof of purchase). We reserve the right to inspect the defective part before replacing it.

RAIN spa will not be responsible for any costs or accessories or consequential damages, caused by a defect of the product.

The responsibility of RAIN spa under this warranty is limited only to the replacement of defective components.

To exercise your right to warranty, return the unit to your dealer with a copy of the receipt of payment.

Warning: Any unauthorized changes to this unit that is not expressly approved by the manufacturer for compliance could cancel the right to use this equipment and will void the warranty.

FR

Garantie:

Le groupe RAIN garantit ses produits en cas de défaut ou dysfonctionnement pendant 24 mois à compter de la date d'achat. Durant cette période, nous remplaçons gracieusement le produit non conforme ou ses composants sur présentation de la preuve d'achat auprès d'un de nos revendeurs.

Avant le remplacement, le groupe Rain se réserve le droit de demander au client l'envoi du dit produit aux frais de ce dernier afin de constater la panne effective et s'assurer qu'il ne s'agit pas d'un défaut d'installation ou d'utilisation. Ces derniers éléments annulent le droit à la garantie.

Attention:

Le groupe Rain décline toute responsabilité quand aux éventuels dommages causés aux personnes, choses ou animaux résultant de l'utilisation du produit. Toute modification du produit non expressement validée par le groupe Rain annule le droit à la garantie.

ES

Garantía y Declaraciones

RAIN spa, garantiza a sus clientes que sus productos estarán libres de defectos en materiales y fabricación por un período de dos años a partir de la fecha de compra.

Durante un período de dos años a partir de la fecha de compra, reemplazamos las piezas defectuosas de forma gratuita o los componentes que revelarán defectos si se utilizan en las condiciones normales de uso y mantenimiento (se requiere prueba de compra). Nos reservamos el derecho de inspeccionar la pieza defectuosa antes de reemplazarla.

RAIN spa no será responsable de los costos, accesorios o daños consecuentes causados por un defecto del producto.

La responsabilidad de RAIN spa bajo esta garantía está limitada solo al reemplazo de componentes defectuosos.

Para ejercer su derecho a la garantía, devuelva la unidad a su distribuidor con una copia del recibo de pago.

Advertencia: Cualquier cambio no autorizado a esta unidad que no esté expresamente aprobado por el fabricante para su cumplimiento podría cancelar el derecho de uso de este equipo y anulará la garantía.

EL

Εγγύηση

Η RAIN S.p.A. καλύπτει τα προϊόντα της έναντι βλαβών ή δυσλειτουργιών για περίοδο 24 μηνών από την ημερομηνία αγοράς τους. Εντός αυτής της περιόδου, τα έχοντα βλάβη προϊόντα ή εξαρτήματά τους αντικαθίστανται δωρεάν, με την επίδειξη της απόδειξης αγοράς στο κατάστημα από το οποίο αγοράστηκαν.

Πριν την αντικατάσταση, η RAIN S.p.A. διατηρεί το δικαίωμα να ζητήσει την επιστροφή του προϊόντος από τον πελάτη (με δικά του έξοδα), ώστε να διαπιστωθεί ότι η βλάβη δεν προήλθε από κακή εγκατάσταση ή χρήση του προϊόντος. Σε περίπτωση κακής χρήσης ή εγκατάστασης δεν ισχύει η εγγύηση.

Προειδοποιήσεις

Η RAIN S.p.A. δεν φέρει ευθύνη για οποιαδήποτε ζημιά σε άτομα, αντικείμενα ή κατοικίδια προέλθει έμμεσα ή άμεσα από την χρήση του προϊόντος.

Κάθε τροποποίηση του προϊόντος που δεν έχει εγκριθεί ρητά από την RAIN S.p.A. μπορεί να ακυρώσει το δικαίωμα του χρήστη στην εγγύηση, όπως επίσης και το δικαίωμα χρήσης του προϊόντος, για λόγους ασφαλείας.

PL

Gwarancje i postanowienia

RAIN spa gwarantuje swoim klientom, że produkty przez nich tworzone są wolne od wad materiałowych i produkcyjnych przez okres 2 lat od daty zakupu.

Przez okres dwóch lat od daty zakupu uszkodzone części lub części przejawiające wady podczas poprawnego użytkowania zostaną wymienione bezpłatnie na podstawie dowodu zakupu.

Firma zastrzega sobie prawo do wykonania na koszt Kupującego ekspertyzy wadliwej części przed wymianieniem jej na nową. RAIN spa nie odpowiada za żadne koszty czy potencjalne uszkodzenia spowodowane wadą produktu.

Odpowiedzialność RAIN spa niniejszej gwarancji jest ograniczona wyłącznie do wymiany wadliwych elementów.

Aby skorzystać z prawa do gwarancji, zwróć urządzenie do sprzedawcy wraz z kopią dowodu zapłaty.

DE

Gewährleistung:

Die Gewährleistung beträgt zwei Jahre ab dem Kaufdatum der Ware. Innerhalb dieser Frist erhält der Händler, nach Vorlage des Kaufbelegs, eine Ersatzlieferung.

Vor dem Austausch behält sich RAIN S.p.A. das Recht vor, die Lieferung des Produkts (auf Kosten des Kunden) zu verlangen, um es auf Selbstverschulden oder unsachgemäße Behandlung zu überprüfen.

Dies könnte den Gewährleistungsanspruch aufheben.

Haftungsbeschränkung

RAIN S.p.A. haftet nicht für Schäden an Personen, Sachen oder Haustieren, die direkt oder indirekt aus der Verwendung des Produkts entstehen. Für etwaige, seitens des Bestellers oder Dritte, unsachgemäß, ohne vorherige Genehmigung, vorgenommene Änderungen oder Instandsetzungsarbeiten, wird keine Haftung übernommen.

RO

Garanție

Garanția RAIN S.p.A. acoperă produsele sale împotriva defectelor sau disfuncționalităților pentru o perioadă de 24 de luni de la data achiziționării.

În această perioadă, vom înlocui gratuit produsul neconform sau componentele sale defecte, la prezentarea dovezii de cumpărare către comerciantul cu amănuntul care l-a vândut.

Înainte de înlocuire, RAIN S.p.A. își rezervă dreptul de a solicita livrarea produsului (pe cheltuiela clientului) pentru a verifica defecțiunea sa intrinsecă și pentru a certifica faptul că aceasta nu rezultă din instalarea și / sau utilizarea incorectă. Aceste elemente din urmă ar anula, de fapt, dreptul la garanția produsului.

Avertismente

RAIN S.p.A. își declină orice responsabilitate pentru orice daune aduse persoanelor, lucrurilor sau animalelor de companie, care pot rezulta, direct sau indirect, din utilizarea produsului.

Orice modificare a produsului care nu este aprobată în mod expres de către RAIN S.p.A. poate anula dreptul utilizatorului la garanția produsului, precum și dreptul de utilizare a acestuia din motive de securitate.

SL

Warranty and Declarations

RAIN spa, guarantees its customers that its products will be free from defects in materials and manufacturing for a period of two years from the purchase date.

For a period of two years from the purchase date we replace defective parts free of charge or components that will reveal defects if used in the normal conditions of use and maintenance (requiring proof of purchase).

We reserve the right to inspect the defective part before replacing it.

RAIN spa will not be responsible for any costs or accessories or consequential damages, caused by a defect of the product.

The responsibility of RAIN spa under this warranty is limited only to the replacement of defective components.

To exercise your right to warranty, return the unit to your dealer with a copy of the receipt of payment.

Warning: Any unauthorized changes to this unit that is not expressly approved by the manufacturer for compliance could cancel the right to use this equipment and will void the warranty.

SK

Záruka

Spoločnosť RAIN S.p.A. poskytuje záruku na svoje produkty proti vadám alebo poruchám po dobu 24 mesiacov od dátumu nákupu. Počas tejto doby nahradí nevyhovujúci produkt alebo jeho chybnú časť bezplatne, pokiaľ bude doložené potvrdenie o nákupe predajcovi, ktorý ho vystavil.

Pred výmenou si spoločnosť RAIN S.p.A. vyhradzuje právo na požiadavku doručenia produktu (na náklady zákazníka) za účelom overenia jeho skutočnej závady a potvrdenia, že závada nie je spôsobená nesprávnou inštaláciou a/alebo použitím. Tieto spomenuté príčiny by mohli mať za následok zrušenie práva na poskytnutie záruky produktu.

Upozomenia

Spoločnosť RAIN S.p.A. odmieta plnú zodpovednosť za akékoľvek škody spôsobené osobám, veciam alebo zvieratám, ktoré môžu vzniknúť priamo alebo nepriamo používaním tohto produktu.

Akákoľvek úprava produktu, ktorá nie je vyslovene potvrdená spoločnosťou RAIN S.p.A., môže zrušiť užívateľské práva na záruku tohto produktu, ako aj práva na jeho použitie z bezpečnostných dôvodov.

BG

Гаранция

RAIN S.p.A. дава гаранция за продуктите си за дефекти или проблеми за период от 24 месеца от датата на закупуване. През този период ние ще заменим дефектните продукти или части след доказателство за покупка.

Преди да заменим даден продукт, ние се ползваме от правото си да проверим рекламацията и дали тя не е по вина на неправилна инсталация или използване.

Предупреждение

RAIN S.p.A. отхвърля всякаква отговорност за всякакви повреди, причинени на лица, неща или домашни любимци, които могат пряко или косвено да произтичат от използването на продукта.

Всяко изменение на продукта, което не е изрично одобрено от RAIN S.p.A., може да анулира правото на Потребителя да използва гаранцията за продукта.

TR

Garanti

RAIN S.p.A., ürünlerinde oluşabilecek tüm hasar veya arızaları, alındığı tarihten itibaren 24 ay içerisinde, karşılamaktadır.

Bu süre içerisinde, uygun olmayan ürün veya ilgili arızalı parçayı, ürünün ilgili bayiden alınımın kanıtlanması şartıyla bedelsiz olarak değiştiriyoruz.

Değişim öncesi RAIN S.p.A., ürünün hatalı olduğunu teyit etmek ve hatanın hatalı montaj ve/veya kullanımdan kaynaklanmadığının ortaya çıkartılması için ilgili ürünün kendisine sevkiyatını talep edebilir (bedeli müşteride olacak şekilde). Hatalı montaj ve/veya kullanım durumunda ürün garantisi geçerli değildir.

Uyarılar

RAIN S.p.A., ürünün kullanımı sonucu herhangi bir kişi, evcil hayvan veya cisme gelebilecek direkt veya indirekt hiçbir yaralanma veya hasarda sorumluluk taşımaz.

RAIN S.p.A. tarafından açık bir şekilde onaylanmamış, ürün üzerinde yapılan herhangi bir değişiklik, kullanıcının ürün garantisi üzerindeki haklarını hükümsüz kılabilir. Ayrıca böyle bir değişiklik sonucu güvenlik nedeniyle kullanıcının kullanım hakları da hükümsüz olabilir.

ZH

保修

RAIN S.p.A.将承担自购买之日起24个月内其产品的缺陷或故障。

在此期间，凭零售商给出的购买凭证，我们将免费更换不合格产品或带缺陷部件。

在更换之前，RAIN S.p.A.保留要求交还产品的权利（费用由客户承担），以验证其内在缺陷并证明其不是由于错误安装和/或使用造成的。后面所提的这些因素将使产品保修权无效。

警告

RAIN S.p.A.对使用该产品可能直接或间接导致的对人、物或宠物造成的任何损害不承担任何责任。

任何未经RAIN S.p.A.明确批准对产品的修改都可以取消用户的产品保修权，出于安全原因，用户的使用权也被取消。

(RU) Предупреждение

RAIN S.p.A. снимает с себя всю ответственность за любой ущерб людям, вещам или домашним животным, которые могут прямо или косвенно пострадать от использования продукта.

Любая модификация продукта, не предусмотренная и не одобренная компанией RAIN S.p.A., может аннулировать право Пользователя на гарантию на продукт, а также не гарантирует его дальнейшее безопасное функционирование.

(UA) Попередження

RAIN S.p.A. знімає з себе всю відповідальність за будь яку шкоду для людей, речей або домашнім тваринам, які можуть прямо чи опосередковано постраждати від використання продукту.

Будь яка модифікація продукту, не передбачена та не погоджена компанією RAIN S.p.A., може анулювати право Користувача на гарантію на продукт, а також не гарантує його подальше безпечне використання. .

(RU) Гарантийные обязательства

Компания RAIN S.p.A. распространяет гарантийные обязательства на ее продукты в случае заводских дефектов или неисправностей на период в 24 месяца от даты покупки. В течение этого периода мы заменим неисправный продукт или его дефектные компоненты бесплатно, после предоставления свидетельства факта покупки продавцу.

Перед заменой компания RAIN S.p.A. оставляет за собой право запросить доставку продукта (за счет Клиента), чтобы проверить его внутреннюю дефектность и подтвердить, что неисправность не является результатом неправильной установки и/или использования. Неправильная установка и эксплуатация снимают гарантийные обязательства компании на продукт.

(UA) Гарантійні обов'язки

Компанія RAIN S.p.A. поширює гарантійні обов'язки на її продукти у випадку виробничих дефектів або несправностей на період до 24 місяців від дати покупки. В продовж цього періоду ми замінимо несправний продукт або його дефектні компоненти безкоштовно, після засвідчення факту покупки продавцю, що реалізував дану продукцію.

Перед заміною компанія RAIN S.p.A. залишає за собою право замовити доставку продукту (за рахунок Покупця), щоб перевірити його внутрішні дефекти та підтвердити, що несправність не є результатом невірної встановлення та/або використання. Неправильне встановлення та експлуатація пристрою знімають гарантійні обов'язки компанії на продукт.

ZH

保修

RAIN S.p.A.将承担自购买之日起24个月内其产品的缺陷或故障。

在此期间，凭零售商给出的购买凭证，我们将免费更换不合格产品或带缺陷部件。

在更换之前，RAIN S.p.A.保留要求交还产品的权利（费用由客户承担），以验证其内在缺陷并证明其不是由于错误安装和/或使用造成的。后面所提的这些因素将使产品保修权无效。

警告

RAIN S.p.A.对使用该产品可能直接或间接导致的对人、物或宠物造成的任何损害不承担任何责任。

任何未经RAIN S.p.A.明确批准对产品的修改都可以取消用户的产品保修权，出于安全原因，用户的使用权也被取消。

(RU) Предупреждение

RAIN S.p.A. снимает с себя всю ответственность за любой ущерб людям, вещам или домашним животным, которые могут прямо или косвенно пострадать от использования продукта.

Любая модификация продукта, не предусмотренная и не одобренная компанией RAIN S.p.A., может аннулировать право Пользователя на гарантию на продукт, а также не гарантирует его дальнейшее безопасное функционирование.

(UA) Попередження

RAIN S.p.A. знімає з себе всю відповідальність за будь яку шкоду для людей, речей або домашнім тваринам, які можуть прямо чи опосередковано постраждати від використання продукту.

Будь яка модифікація продукту, не передбачена та не погоджена компанією RAIN S.p.A., може анулювати право Користувача на гарантію на продукт, а також не гарантує його подальше безпечне використання. .

(RU) Гарантийные обязательства

Компания RAIN S.p.A. распространяет гарантийные обязательства на ее продукты в случае заводских дефектов или неисправностей на период в 24 месяца от даты покупки. В течение этого периода мы заменим неисправный продукт или его дефектные компоненты бесплатно, после предоставления свидетельства факта покупки продавцу.

Перед заменой компания RAIN S.p.A. оставляет за собой право запросить доставку продукта (за счет Клиента), чтобы проверить его внутреннюю дефектность и подтвердить, что неисправность не является результатом неправильной установки и/или использования. Неправильная установка и эксплуатация снимают гарантийные обязательства компании на продукт.

(UA) Гарантійні обов'язки

Компанія RAIN S.p.A. поширює гарантійні обов'язки на її продукти у випадку виробничих дефектів або несправностей на період до 24 місяців від дати покупки. В продовж цього періоду ми замінимо несправний продукт або його дефектні компоненти безкоштовно, після засвідчення факту покупки продавцю, що реалізував дану продукцію.

Перед заміною компанія RAIN S.p.A. залишає за собою право замовити доставку продукту (за рахунок Покупця), щоб перевірити його внутрішні дефекти та підтвердити, що несправність не є результатом невірної встановлення та/або використання. Неправильне встановлення та експлуатація пристрою знімають гарантійні обов'язки компанії на продукт.

NO

Garanti

RAIN S.p.A. gir garanti for alle våre produkter mot defekter eller feil for en periode på 24 måneder fra kjøpsdato.

I denne perioden vil vi erstatte det defekte produktet, eller den defekte delen, uten kostnader, ved fremvisning av kjøpsbevis til den forhandler hvor produktet ble kjøpt. Før vi erstatter ett produkt, forbeholder RAIN S.p.A. Seg retten til å be om å få produktet tilsendt (for kundens regning) for å få bekreftet feilen på produktet, og att det ikke skyldes feil bruk eller installasjon fra kundens side.

Dette punktet er en forutsetning for att garantien skal være gyldig.

Advarsel

RAIN S.p.A. Fraskriver seg ethvert ansvar for skade på person, ting eller husdyr som måtte oppstå, direkte eller indirekte, grunnet bruk av utstyret.

Enhver modifisering av produktet, som ikke uttrykkelig er godkjent av Rain S.p.A.

Kan medføre tap av retten til garant på produktet, så vel som retten til å bruke det av sikkerhetshensyn.

UK

Warranty and Declarations

RAIN spa, guarantees its customers that its products will be free from defects in materials and manufacturing for a period of two years from the purchase date.

For a period of two years from the purchase date we replace defective parts free of charge or components that will reveal defects if used in the normal conditions of use and maintenance (requiring proof of purchase).

We reserve the right to inspect the defective part before replacing it.

RAIN spa will not be responsible for any costs or accessories or consequential damages, caused by a defect of the product.

The responsibility of RAIN spa under this warranty is limited only to the replacement of defective components.

To exercise your right to warranty, return the unit to your dealer with a copy of the receipt of payment.

Warning: Any unauthorized changes to this unit that is not expressly approved by the manufacturer for compliance could cancel the right to use this equipment and will void the warranty.

HR

Jamstvo

Jamstvom društva RAIN S.p.A. su pokriveni svi kvarovi ili nepravilnosti proizvoda u razdoblju od 24 mjeseca od datuma kupovine.

U okviru ovog razdoblja će biti besplatno zamijenjeni svi nesukladni proizvodi ili njihovi neispravni dijelovi na temelju predočenja dokaza o kupovini maloprodajnom mjestu koje je ispostavilo račun.

Prije zamjene društvo RAIN S.p.A. će imati pravo zahtijevati da mu proizvod bude dostavljen (na trošak kupca) kako bi se provjerilo radi li se o tvorničkoj greški ili je neispravnost proizvoda rezultat nepravilnog instaliranja i/ili uporabe. U ovom drugom slučaju, pravo na jamstvo proizvoda će biti nevažeće.

Upozorenja

Društvo RAIN S.p.A. odbacuje svaku odgovornost za bilo kakve štete nanesene osobama, stvarima ili kućnim ljubimcima do kojih bi moglo doći, neposredno ili posredno, uporabom ovog proizvoda.

Svaka izmjena proizvoda koju društvo RAIN S.p.A. nije izričito potvrdilo, mogla bi poništiti pravo korisnika na jamstvo ovog proizvoda kao i njegovo pravo korištenja iz sigurnosnih razloga.

rain

RAIN s.p.a.
via Kennedy 38/40
20023 Cerro Maggiore
ITALY (MI)
www.rain.it

