



**Ponorná čerpadla**

„Původní návod k obsluze“

Platný od **08.04.2021**

Verze: **6.1**

# Obsah

<b>1</b>	<b>SYMBOLY</b> .....	<b>3</b>
<b>2</b>	<b>BEZPEČNOST</b> .....	<b>4</b>
2.1	SOUHRN DŮLEŽITÝCH UPOZORNĚNÍ .....	4
2.2	NESPRÁVNÉ POUŽITÍ .....	4
<b>3</b>	<b>VÝROBNÍ ŠTÍTEK PONORNÉHO ČERPADLA (ILUSTRAČNÍ ŠTÍTEK)</b> .....	<b>5</b>
<b>4</b>	<b>OBECNÉ INFORMACE</b> .....	<b>5</b>
4.1	POUŽITÍ .....	5
4.2	ČERPANÉ KAPALINY .....	5
<b>5</b>	<b>DOPRAVA A SKLADOVÁNÍ</b> .....	<b>5</b>
5.1	SKLADOVACÍ TEPLOTA .....	5
<b>6</b>	<b>ELEKTRICKÉ PŘIPOJENÍ</b> .....	<b>6</b>
6.1	OBECNÉ .....	6
6.2	JIŠTĚNÍ A OCHRANA MOTORU .....	6
6.3	UZEMNĚNÍ .....	6
6.4	OCHRANA PŘED ÚDEREM BLESKU .....	6
<b>7</b>	<b>MONTÁŽ ČERPADLA</b> .....	<b>6</b>
<b>8</b>	<b>SPOUŠTĚNÍ</b> .....	<b>7</b>
8.1	OCHRANA PROTI CHODU NA SUCHO .....	7
<b>9</b>	<b>ZÁVADY A JEJICH ODSTRANĚNÍ</b> .....	<b>8</b>
<b>10</b>	<b>ÚDRŽBA</b> .....	<b>8</b>
<b>11</b>	<b>NÁHRADNÍ DÍLY</b> .....	<b>9</b>
<b>12</b>	<b>OBSAH DODÁVKY</b> .....	<b>9</b>
<b>13</b>	<b>OBSAH DOKUMENTACE DODÁVANÉ SE ZAŘÍZENÍM</b> .....	<b>9</b>
<b>14</b>	<b>LIKVIDACE ZAŘÍZENÍ</b> .....	<b>9</b>
<b>15</b>	<b>PROHLÁŠENÍ O SHODĚ</b> .....	<b>10</b>
	<b>ZÁZNAM O SERVISU A PROVEDENÝCH OPRAVÁCH:</b> .....	<b>11</b>
	<b>SEZNAM SERVISNÍCH STŘEDISEK</b> .....	<b>11</b>

# 1 Symboly

V návodu k obsluze jsou uvedeny následující symboly, jejichž účelem je usnadnit pochopení uvedeného požadavku.



Dodržujte pokyny a výstrahy, v opačném případě hrozí riziko poškození zařízení a ohrožení bezpečnosti osob.



V případě nedodržení pokynů či výstrah spojených s elektrickým zařízením hrozí riziko poškození zařízení nebo ohrožení bezpečnosti osob.



Poznámky a výstrahy pro správnou obsluhu zařízení a jeho částí.



Úkony, které může provádět provozovatel zařízení. Provozovatel zařízení je povinen se seznámit s pokyny uvedenými v návodu k obsluze. Poté je zodpovědný za provádění běžné údržby na zařízení. Pracovníci provozovatele jsou oprávněni provádět běžné úkony údržby.



Úkony, které musí provádět kvalifikovaný elektrotechnik. Specializovaný technik, oprávněný provádět opravy elektrických zařízení, včetně údržby. Tito elektrotechnici musí mít oprávnění pracovat s vysokonapěťovými zařízeními.



Úkony, které musí provádět kvalifikovaný elektrotechnik. Specializovaný technik, který disponuje schopnostmi a kvalifikací pro instalaci zařízení za běžných provozních podmínek a pro opravu elektrických i mechanických prvků zařízení při údržbě. Elektrotechnik musí být schopen provést jednoduché elektrické a mechanické úkony spojené s údržbou zařízení.



Upozorňuje na povinnost používat osobní ochranné pracovní prostředky.



Úkony, které se smí provádět pouze na zařízení, které je vypnuté a odpojené od napájení.



Úkony, které se provádějí na zapnutém zařízení.

**Děkujeme Vám, že jste si zakoupili tento výrobek a žádáme Vás před uvedením do provozu o přečtení tohoto Návodu pro montáž a obsluhu.**

## 2 Bezpečnost



Čerpací soustrojí popř. zařízení smí instalovat a opravovat jen osoby pro tyto práce uživatelem určené, mající příslušnou kvalifikaci a poučené o provozních podmínkách a zásadách bezpečnosti práce.



Tento spotřebič mohou používat děti ve věku 8 let a starší osoby se sníženými fyzickými, smyslovými nebo mentálními schopnostmi nebo nedostatkem zkušeností a znalostí, pokud jsou pod dozorem nebo byly poučeny o používání spotřebiče bezpečným způsobem a rozumí případným nebezpečím. Děti si se spotřebičem nesmějí hrát. Čištění a údržbu prováděnou uživatelem nesmějí provádět děti bez dozoru.

### 2.1 Souhrn důležitých upozornění



- Zapojení na napětí podle štítkových údajů
- Ponorné čerpadlo může být používáno pouze se všemi kryty dodávanými výrobcem.
- Neopravovat čerpadlo za provozu nebo pod tlakem čerpané kapaliny.
- Správný smysl otáčení.
- Zajistit, aby při opravách čerpacího soustrojí či zařízení nemohla neoprávněná osoba spustit hnací motor
- Dbát, aby zásahy do elektrického vybavení včetně připojení na síť prováděla jen osoba odpovídající odbornou způsobilostí v elektrotechnice dle vyhlášky č.50/1978 Sb.
- Všechny šroubové spoje musí být řádně dotaženy a zajištěny proti uvolnění.
- Ponorné čerpadlo se nesmí přenášet, je-li pod napětím.
- Je zakázáno používat toto zařízení pro práci s hořlavými nebo škodlivými kapalinami
- Při jakékoli nečekané události, čerpadlo odpojit od přívodu elektrického proudu (porušená izolace kabelů atd...).
- Čerpadlo provozujte jen pod vodou – nesmí běžet na sucho.
- Před zapnutím zkontrolujte elektrický systém a jištění.
- Chraňte místa elektrického a mechanického nebezpečí před přístupem.
- Maximální teplota vody je +35 °C
- Motor okamžitě vypněte, v případě:
  - hrozícího běhu na sucho
- Před použitím si pečlivě přečtěte tento návod k obsluze a uchovejte jej pro budoucí použití.





**POZOR! S čerpadlem nikdy nemanipulujte taháním za přívodní kabel. Použijte vhodné nerezové nebo nylonové lanko pro uchycení čerpadla.**

### 2.2 Nesprávné použití



Ponorné čerpadlo není určeno pro čerpání hořlavin, ropných produktů či jinak nebezpečných kapalin a do prostředí s nebezpečím výbuchu. Není také vhodné pro použití v plaveckých bazénech, čistících ani servisních provozech.

### 3 Výrobní štítek ponorného čerpadla (ilustrační štítek)

<b>pumpa</b> U Svitavy 1, 618 00 Brno, CZ			 
ACUASTOP 4/8A			N.
Qmax [m <sup>3</sup> /hod.]: 5,9	Hmax [m]: 56	Max Depth [m]: 20	
1 ~ Mot	230 V	50 Hz	
1,1 kW	5 A	RPM 2900	
IP X8	Temp.: 35°C	Insul. class: B	

Qmax = maximální průtok  
Hmax = maximální výtlak  
Max depth = maximální ponor  
1~Mot = počet fází motoru  
230V = vstupní napětí  
50 Hz = kmitočet  
1 kW = výkon  
Insulation class B = třída izolace  
RPM 2850 = počet otáček za minutu  
IP68 = stupeň krytí  
Temp.35°C = maximální teplota čerpané vody

Průměr připojení: 5/4“

## 4 Obecné informace

### 4.1 Použití



Ponorné čerpadlo je určeno do vrtů, studní a nádrží, pro zásobování domácností, chat nebo zahrad čistou vodou. Oběžná kola z norylu, plášť čerpadla, hřídel a sací koš z nerezové oceli. Čerpadlo je opatřeno kabelem 20 m a vidlicí. Díky výšce samotného čerpadla pouze 80 cm, je vhodné do vrtů a studní s nižší hladinou vody. Motor je olejem chlazený. Použití do teploty 35°C a kyselosti pH 4-10, čerpadlo není určeno pro průmyslové použití.

### 4.2 Čerpané kapaliny

Ponorné čerpadlo je určeno pro čerpání čisté vody bez abrazivních příměsí.



Před zahájením práce na čerpadle se ujistěte, že bylo vypnuto elektrické napájení a že je nelze náhodně zapnout.

## 5 Doprava a skladování



Ponorné čerpadlo je možné přepravovat v zabalené krabici. Musí být pevně ukotvena, aby se nepřevrátila nebo neodvalovala. Vzhledem k hmotnosti ponorného čerpadla se nedoporučuje, aby s ní manipulovaly ženy.

Jestliže nebudete čerpadla po delší dobu používat (např. jeden rok), doporučuje se jej kompletně vyprázdnit, propláchnout čistou vodou a skladovat na suchém místě, kde nedochází k zamrzání.

### 5.1 Skladovací teplota

Čerpadlo: v temperovaném prostoru. Čerpadlo se nesmí vystavovat přímému slunečnímu světlu. Zajistěte, aby se čerpadlo nemohlo otáčet nebo spadnout.

## 6 Elektrické připojení



Před zahájením práce na čerpadle se ujistěte, že bylo vypnuto elektrické napájení a že je nelze náhodně zapnout.

### 6.1 Obecné



Elektrické připojení musí provést kvalifikovaný elektromontér v souladu s místními předpisy. Dodržte specifikace uvedené jak na typovém štítku, tak na připojeném záznamovém listu. Následující příklady připojení se týkají jen samotného motoru. Ohledně řídicích prvků připojených na vstup neexistují žádná doporučení. Čerpadlo může být připojené jen k síti, u které hodnota napětí a kmitočtu souhlasí s údaji na štítku elektromotoru (230 V, 50 Hz).

Čerpadlo musí být uzemněné. Musí být připojeno k externímu síťovému vypínači s minimální 3mm mezerou mezi kontakty všech pólů.

Čerpadlo připojujte pouze k síti s proudovým jističem (RCD) s citlivostí 30mA.

### 6.2 Jištění a ochrana motoru

Zajistěte instalaci externího síťového vypínače, aby bylo možné systém kdykoli úplně vypnout.

### 6.3 Uzemnění



Při dimenzování uzemnění podle norem IEC 364-5-54 a EN 60034-1 vezměte v úvahu jmenovitý výkon motoru.

- Motor musí být uzemněný.
- Zajistěte dobrý kontakt svorky ochranného vodiče.

### 6.4 Ochrana před úderem blesku



Ve vstupní fázi je třeba do řídicí skříně nainstalovat ochranu proti přepětí (ochranu proti rázům způsobeným úderem blesku).

V případě odříznutí zástrčky hrozí riziko proniknutí vlhkosti napájecím kabelem do elektrického zařízení a vznik následného zkratu.

- Nikdy zástrčku napájecího kabelu neodstřihávejte (např. při průchodu kabelu stěnou).
- Nepoužívejte napájecí kabel k zapínání a vypínání čerpadla.

## 7 Montáž čerpadla



1. Před instalací musíte pečlivě zkontrolovat, zda nedošlo během transportu nebo skladování k poškození některých dílů. Například zda jsou kabel a zástrčka v dobrém stavu. V případě zjištění závady se obraťte na prodejce nebo kvalifikovaného technika.
2. Zkontrolujte, zda napájení je v souladu s údaji na typovém štítku. Čerpadlo musí být uzemněno, aby bylo bezpečné.
3. Před instalací musíte zkontrolovat, zda nejsou kabel a zástrčka porušeny, poškrábány, zlomeny atd. Pokud jsou vadné, obraťte se na prodejce nebo kvalifikovaného technika.

4. Pomocí ocelového nástroje nebo objímky utáhněte na výstup výtlačnou trubku, a pak protáhněte lano plastovými oky v horní části čerpadla tak, aby bylo možné pohybovat čerpadlem nahoru a dolů.
5. Natahování a stlačování kabelu je zcela zakázáno. Kabel nemůže být používán k uvazování. Abyste zamezili svodovému proudu, netahejte za kabel za chodu čerpadla.
6. Napájecí vedení připojené k čerpadlu musí obsahovat elektrický jistič kvůli zabezpečení proti prosakující elektřině a napětí musí být v rozsahu  $\pm 15\%$  jmenovité hodnoty, aby nedošlo k poškození motoru.
7. Nedotýkejte se a nepohybujte čerpadlem z bezpečnostních důvodů dříve, než jej odpojíte od napájení.
8. Přesvědčte se, že spojovací díl mezi zástrčkou a kabelem se nenachází v blízkosti vody.
9. Přesvědčte se, že zástrčka a kabel jsou daleko od zdroje tepla, oleje a ostrých předmětů.
10. Pokud budete čerpadlo provozovat ve vrtu o menším průměru, než je plastový podstavec čerpadla, je možné plastový podstavec pomocí dvou šroubů umístěných ve spodní části čerpadla demontovat.
11. Aby mohlo čerpadlo čerpat vodu, musí být sací koš čerpadla (nerezové sítko umístěné ve spodní části čerpadla) ponořen minimálně 15cm pod vodou.
12. Bez podstavce musí být čerpadlo umístěno minimálně 50cm nad dnem. Pokud je čerpadlo umístěno v nádrži či studni s podstavcem, může být postaveno na dno.



**Dlouhodobý provoz s vodou obsahující vzduch může poškodit čerpadlo a způsobit nedostatečné chlazení motoru.**

Čerpadla z řady ACUASTOP jsou vybavena vestavěnou tepelnou ochranou. Čerpadlo se automaticky zastaví, jestliže je dosaženo příliš vysoké teploty. Motor se po vyhladnutí automaticky restartuje. Elektrické prodlužovací kabely musí mít minimální průřez jako H07 RN-F. Elektrická zástrčka a připojení musí být chráněny proti stříkající vodě. Případně se obraťte na svého prodejce.

- Čerpadla ACUASTOP 4/8X jsou standardně vybavena zpětným ventilem, nepoužívejte jiné ventily!

## 8 Spouštění



Neprovozujte čerpadlo nasucho, jinak může dojít k poškození hydraulické části nebo mechanické ucpávky. Nespouštějte čerpadlo s kompletně uzavřeným výtlakem.

Pokyny pro bezpečné spuštění čerpadla:

Připojte potrubí na výtlačné hrdlo čerpadla před spuštěním čerpadla. Připojení musí být provedeno tak, aby se zabránilo ztrátám.

Před spuštěním pokaždé zkontrolujte čerpadlo pohledem, zejména pak přívodní kabel a zástrčku. Pokud byste objevili nějaké závady, čerpadlo nezapínejte. V takovém případě se obraťte na servisní středisko, nebo svého prodejce. Nepřemísťujte čerpadlo pomocí přívodního kabelu, stejně tak nevytahujte zástrčku taháním za kabel. Chraňte přívodní kabel a zástrčku před nadměrným horkem, olejem a ostrými hrany.

### 8.1 Ochrana proti chodu na sucho

Jestliže není v čerpadle žádná voda, čerpadlo se automaticky zastaví a následně se pokusí 4x spustit znovu v 10-15s intervalech. Pokud ani poté není v čerpadle voda, čerpadlo se vypne úplně. Poté je pro opětovné spuštění zapotřebí vytáhnout zástrčku ze zásuvky a znovu ji zasunout. Následně dojde k opětovnému spuštění čerpadla.

Jestliže je v čerpadle malé množství vody, čerpadlo se automaticky zastaví a následně se pokusí 7x spustit v 10-15s intervalech. Pokud ani poté není v čerpadle dostatek vody, čerpadlo

se vypne úplně. Poté je pro opětovné spuštění zapotřebí vytáhnout zátrčku ze zásuvky a znovu ji zasunout. Následně dojde k opětovnému spuštění čerpadla.

Čerpadlo nesmí běžet nasucho!

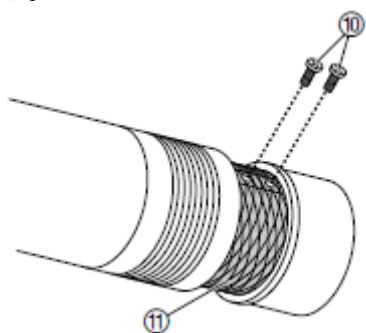
Čerpadlo se automaticky spustí při poklesu tlaku pod cca 3,5 baru a automaticky se vypne při uzavření výtlaku.

## 9 Závady a jejich odstranění

Porucha	Pravděpodobná příčina	Nápravné opatření
Čerpadlo běží, ale nedodává kapalinu.	Nemůže uniknout vzduch, protože je zavřené výtlačné potrubí.	→ Uvolněte výtlačné potrubí (např. ohyb hadice).
	Zanesené sání čerpadla.	→ Odpojte čerpadlo od napájení a vyčistěte sací sítko čerpadla
	Během spouštění čerpadla výška vody klesá pod minimální úroveň.	→ Ponořte čerpadlo hlouběji do vrtu
	Zanesená zpětná klapka.	Obraťte se na zákaznický servis Pumpa, a.s.
Čerpadlo se nespouští nebo se za provozu náhle zastavuje.	Čerpadlo vypnula tepelná pojistka kvůli přehřátí.	→ Odpojte čerpadlo od napájení a vyčistěte sací sítko čerpadla. Nepřekračujte max. teplotu média (35 °C).
	Příliš vysoká sací výška	→ Snižte výtlačnou výšku, nebo použijte výkonnější čerpadlo
	Výpadek napájení.	→ Zkontrolujte pojistky a elektrické přípojky.
	Nečistoty na sání čerpadla.	→ Odpojte čerpadlo od napájení a vyčistěte sací sítko čerpadla
Čerpadlo běží, ale jeho výkon náhle klesá.	Zanesené sání čerpadla.	→ Odpojte čerpadlo od napájení a vyčistěte sací sítko čerpadla
	Čerpaná kapalina je příliš hustá.	→ Použijte řidší kapalinu

**V případě jiných potíží se obraťte na zákaznický servis firmy Pumpa, a.s.**

## 10 Údržba



1. Povolte oba šrouby (10) a vyjměte sací filtr (11).
2. Vyčistěte prostor sání čerpadla a sací filtr (11).
3. Namontujte zpět sací filtr (11) do prostoru sání a dotáhněte tuto část pomocí dvou šroubů(10).



Ujistěte se, že je zařízení odpojeno od zdroje napájení před tím, než začnete s údržbou. Výměna přívodního kabelu smí být provedena pouze odborně způsobilou osobou. Za běžných podmínek čerpadla řady ACUASTOP nevyžadují žádnou zvláštní údržbu. Jednou za čas je vhodné vyčistit filtr nebo jiné hydraulické části.



Pokud čerpaná voda není dostatečně čistá, může být chyba v zaneseném filtru. V takovém případě je potřeba jej vyčistit pomocí ocelového kartáče a odstranit nahromaděnou hlínu a špínu na vnějším povrchu. Je také možné vyčistit vnitřní část filtru. Povolte šroub, který drží filtr na těle čerpadla a vyjměte jej. Odstraňte hlínu a špínu ocelovým kartáčem a opláchněte čistou vodou. Pokud to není i tak dostatečně čisté, obraťte se prosím na servisní středisko firmy Pumpa a.s.



## 11 Náhradní díly



Všechny součásti ponorného čerpadla jsou vyměnitelné. Náhradní díly jsou v prodeji ve specializovaných prodejnách čerpací techniky.

Servis všech čerpadel je snadný. U firmy Pumpa, a.s. jsou k dispozici servisní sady a servisní nástroje.

## 12 Obsah dodávky

- ponorné čerpadlo ve vhodném obalu (krabice), v němž musí zůstat, dokud nebude instalováno
- během vybalování a před instalací je nutné si dávat při manipulaci s čerpadlem pozor a zajistit, že nedojde k nesouososti v důsledku ohnutí



**POZOR! Čerpadla musí zůstat v obalu, dokud nebudou během instalace umístěna do vertikální polohy.**

Čerpadlo nesmí být vystaveno zbytečným nárazům a úderům

## 13 Obsah dokumentace dodávané se zařízením

- návod k montáži a obsluze ponorného čerpadla

## 14 Likvidace zařízení

V případě likvidace výrobku je nutno postupovat v souladu s právními předpisy státu ve kterém je likvidace prováděna.

Změny vyhrazeny.



Tento produkt nesmí používat osoby do věku 18 let a starší osoby se sníženými fyzickými, smyslovými nebo mentálními schopnostmi nebo nedostatkem zkušeností a znalostí. Pokud jsou pod dozorem nebo byly poučeny o používání spotřebiče bezpečným způsobem a rozumí případným nebezpečím produkt mohou používat. Děti si se spotřebičem nesmějí hrát. Čištění a údržbu prováděnou uživatelem nesmějí provádět děti bez dozoru.

# 15 Prohlášení o shodě

ANNEX IIA

## EU PROHLÁŠENÍ O SHODĚ



Výrobce: PUMPA, a.s. U Svitavy 1, 618 00, Brno, Česká republika, IČ: 25518399

Jméno a adresa osoby pověřené kompletací technické dokumentace: PUMPA, a.s. U Svitavy 1, 618 00, Brno, Česká republika, IČ: 25518399

### Popis strojního zařízení

- **Výrobek:** ponorná čerpadla pro čistou vodu
- **Model:** ACUASTOP 4/8A, ACUASTOP 4/8AX
- **Funkce:** zásobování domácností, chat nebo zahrad čistou vodou

**Prohlášení:** Strojní zařízení splňuje příslušná ustanovení směrnice 2006/42/ES

### Použité harmonizované normy:

EN ISO 12100: 2011

EN 60204-1 ed.3: 2019

Prohlášení vydáno dne 13.01.2021, v Brně

**PUMPA, a.s. 1**

U Svitavy 54/1, 618 00 Brno - nákup

.....IČO: 25518399, DIČ: CZ25518399.....

ES/PUMPA/2017/003/Rev.1

za PUMPA, a.s. Martin Křapa, člen představenstva

## Záznam o servisu a provedených opravách:

Datum:	Popis reklamované závady, záznam o opravě, razítko servisu:

## Seznam servisních středisek

V pracovní době v Po-Pá od 7:00 do 17:00 hod volejte:

PUMPA, a.s., servis, U Svitavy 1, 618 00 Brno, tel.: 548 422 655, 724 049 622, 602 737 009, 548 422 657, 602 737 008, 602 726 136.

PUMPA, a.s., pobočka Praha, U pekáren 2, 102 00 Praha, tel.: 272 011 611, 272 011 618

Mimo pracovní dobu, o víkendech a svátcích volejte:

SERVIS PUMPA 24 hod. tel.: 602 737 009

Podrobné informace o našich smluvních servisních střediscích se dozvíte na internetové adrese [www.pumpa.cz](http://www.pumpa.cz) nebo na bezplatné telefonní lince 800 100 763.

Vyskladněno z velkoobchodního  
skladu PUMPA, a.s.

## ZÁRUČNÍ LIST

Typ (štítkový údaj)

Výrobní číslo (štítkový údaj)

**Tyto údaje doplní prodejce při prodeji**

Datum prodeje

Poskytnutá záruka spotřebiteli

**24 měsíců**

Záruka je poskytována při dodržení všech podmínek pro montáž  
a provoz, uvedených v tomto dokladu.

Název, razítko a podpis prodejce

Mechanickou instalaci přístroje provedla firma  
(název, razítko,  
podpis, datum)

Elektrickou instalaci přístroje provedla odborně  
způsobilá firma (název, razítko, podpis, datum)