

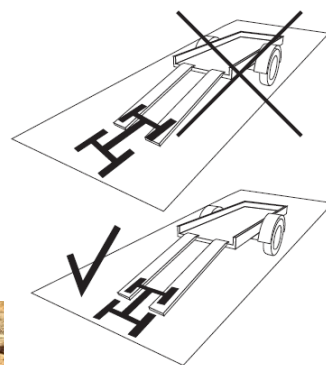
## Návod k použití hliníkových nájezdů – bezpečnostní pokyny

Každý nájezd má patku, která se vždy pokládá na zem a jazyk, který se umísťuje na ložnou plochu. Nájezd se nesmí otáčet! Nájezdy umístěte vždy kolmo k nájezdové hraně! Na nájezd najíždějte vždy rovně, nikdy ne ze strany!

STRO1-X  
LR0505x

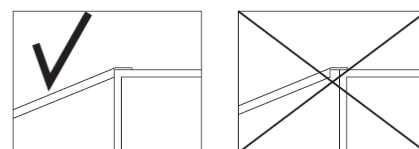
ATV016-x

STRO16-x



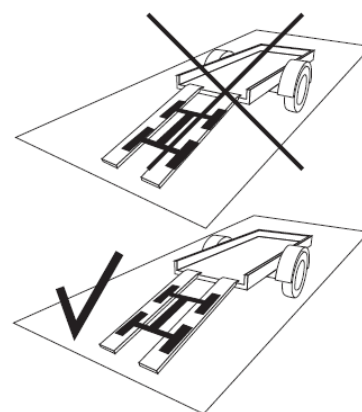
**najezdy.com**

Nájezdy umístěte na podlahu nákladového prostoru a ujistěte se, že nejsou skloněné bočně. Současně zkontrolujte, že nehrozí sklouznutí nájezdu z ložné plochy, popř. že materiál, na kterém je nájezd položen, není příliš kluzký (např. náledí). Konec nájezdu musí být vždy úplně přiražen k ložné ploše.

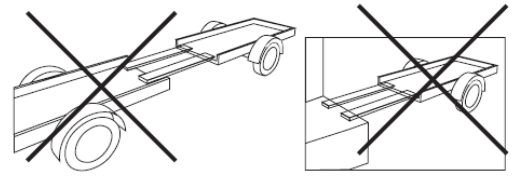


Před použitím nájezdů se ujistěte, že nájezdy jsou v perfektním stavu, suché, čisté a nepoškozené. Stejně tak by měla být suchá a čistá pojezdová kola vozíku. Max. šířka kol by měla být o 20 mm užší než je šířka nájezdu.

Je přísně zakázáno nájezdy podpírat. Kola vozíku se musí vždy pohybovat středem nájezdu a ne po jednotlivých stranách. Pokud se pohybujete po nájezdu, vyvarujte se prudkého rozjždění a akcelerace, mění se tím dynamické zatížení nájezdů!



Nájezdy se nesmí používat pro přemostění, protože v této poloze vzrůstá bodové zatížení a klesá nosnost nájezdů. V případě, že nájezdová výška kolísá kolem minimální hodnoty, buďte opatrní, abyste nepřekročili povolené zatížení. Má-li vozidlo nákladový prostor, musí být vyložené!



Hodnota nosnosti nájezdů se týká rovnoměrně rozloženého nákladu na všechny části (1 pár) nájezdů. Délka nájezdů je uzpůsobena nakládací výšce tak, aby maximální sklon nepřesahoval úhel 22°.

### Nosnosti nájezdů dle typu

STR016-(5,6,7)	250 kg
STR001-(4,5,6,7)	250 kg
STR017-(5,6,7)	272 kg
LR0505(A,B,C,D,E,F)	250 kg
ATV016-(7,8)	544 kg

**najezdy.com**

Výrobce i prodejce odmítají jakoukoliv odpovědnost a záruku za škody, které jsou způsobeny nepřiměřeným používáním, nedodržením pokynů uvedených v návodu na používání a katalogu nebo vzniklou nepřiměřenou a nedostatečnou údržbou.

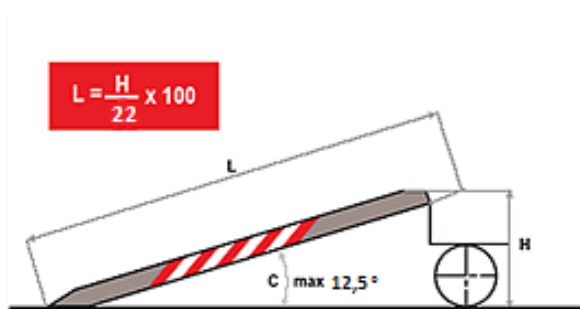
### Záruka

Výrobce poskytuje na hliníkové nájezdy následující záruční podmínky: pro fyzické osoby 24 měsíců, pro právnické osoby 12 měsíců

### Výpočet délky hliníkových nájezdů

Pro určení vhodné délky nájezdu pro Vaši nájezdovou výšku uvádíme níže vzorec a pár hotových příkladů.

Výška (mm)	Stoupání	Délka nájezdů (mm)
260	22%	1220
330	22%	1520
400	22%	1830
460	22%	2130
530	22%	2440
670	22%	3050



L – délka

H – nakládací výška

C – Procento stoupání 22%

Lipatech s.r.o.

Komerční 1 - Osnice

252 42, Jesenice u Prahy

+420 725 998 975